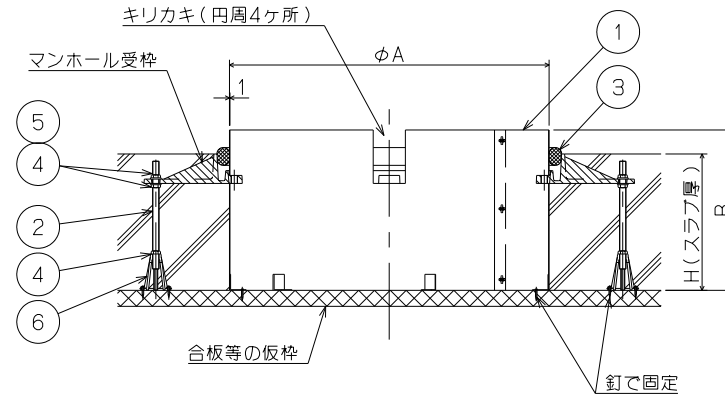
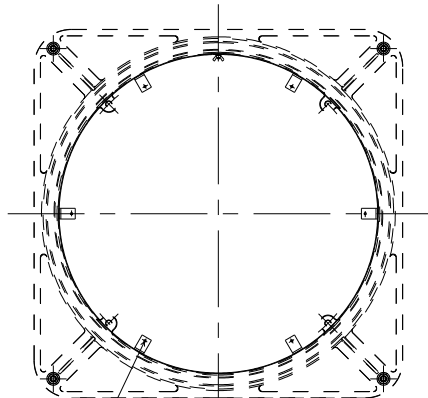
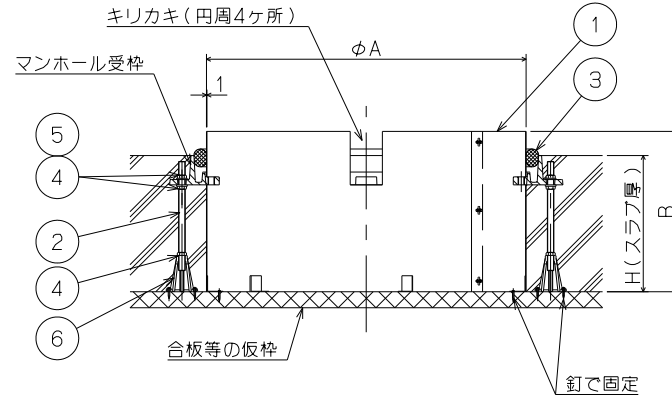
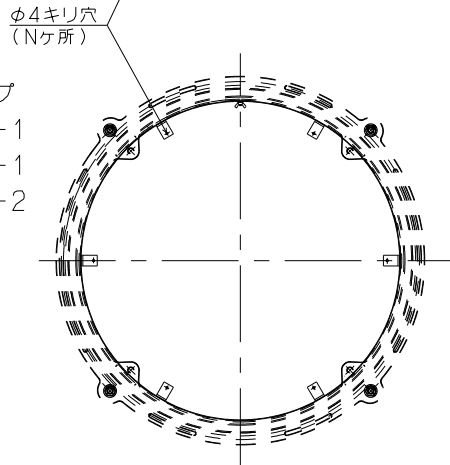


角枠タイプ  
CDW-1  
CHW-1  
CHW-2



丸枠タイプ  
CDWR-1  
CHWR-1  
CHWR-2



CDW-1	900	151~305	898	H+40	10	W1/2
CHW-1	750	146~305	748	H+45	8	
CHW-2	600		598		6	
CDWR-1	500	141~305	498		H+45	6
CHWR-1	450		448	4		
CHWR-2	350 300		348 298	4		
適用型式	呼称	スラブ厚さ(H)	A	B	N	ボルト径

注文の際はスラブ厚さ(H)をご指示ください。  
\* マンホール枠は含んでおりません。  
\* 固定用の釘は含んでおりません。

6	台座	樹脂	4		
5	平座金	SS400	一式	ユニクロメッキ	
4	六角ナット	SS400	一式	ユニクロメッキ	
3	養生材	ポリエチレン	1		
2	位置決めボルト	SS400	4	ユニクロメッキ	
1	型枠	SPCC	1	亜鉛めっき	平座金・鍍アット付
品番	品名	材質	個数	表面処理	備考

第三角法	担当	年月日	尺度	名称	打込型枠セット マンホール用	図番	CE72060007	
	製図	生駒	05.07.05					—
	検図	伊藤	05.07.05					
承認	江上	05.07.05		品名	UTW	株式会社	中部コーポレーション	