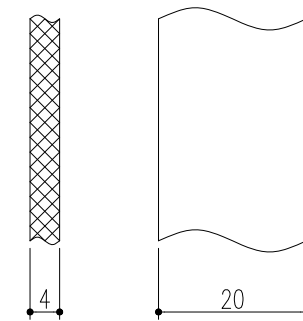
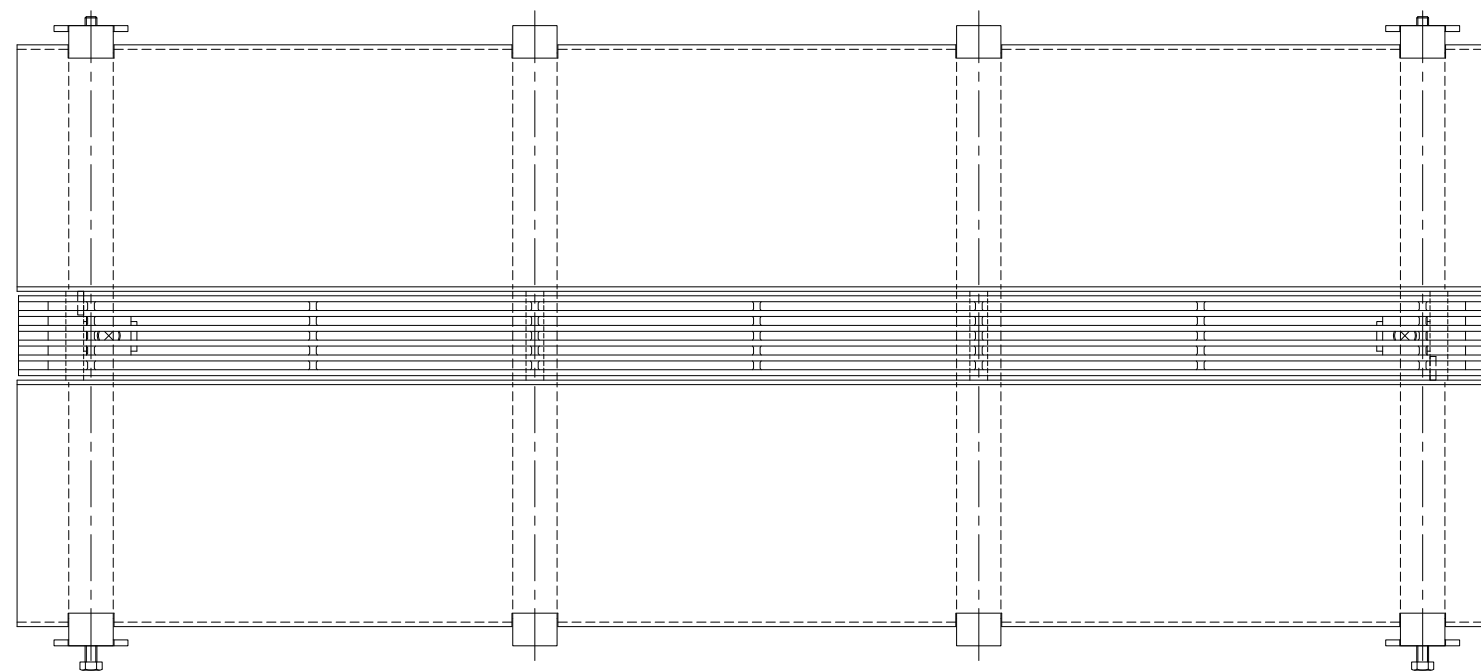
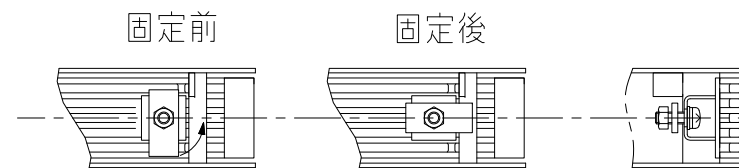
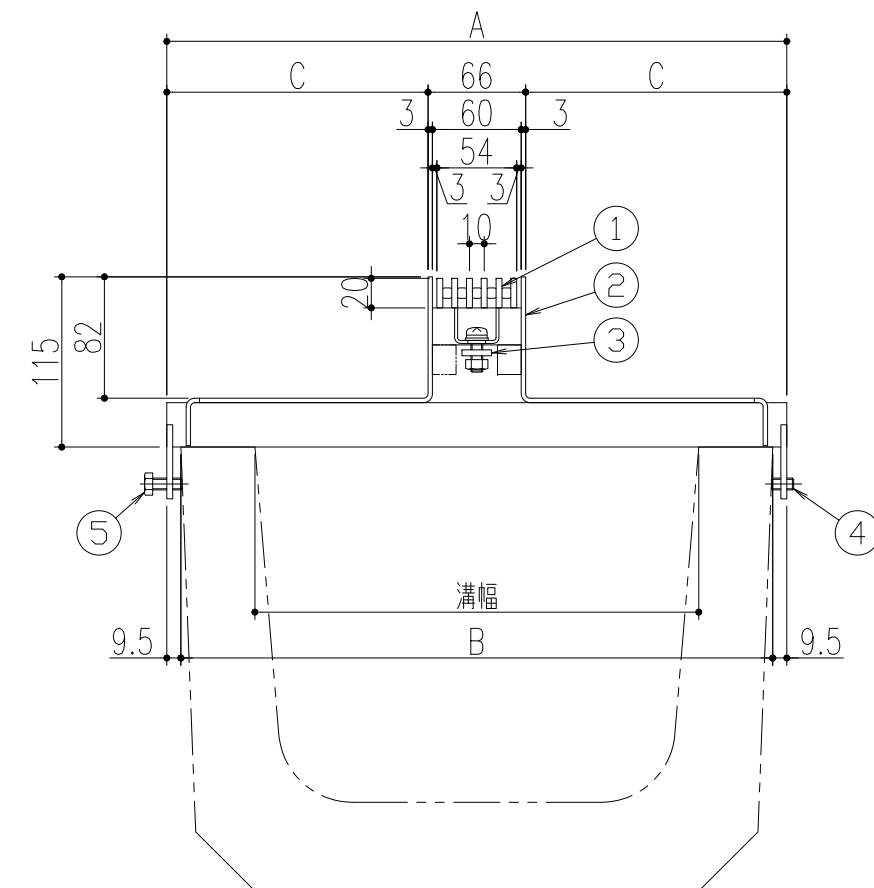
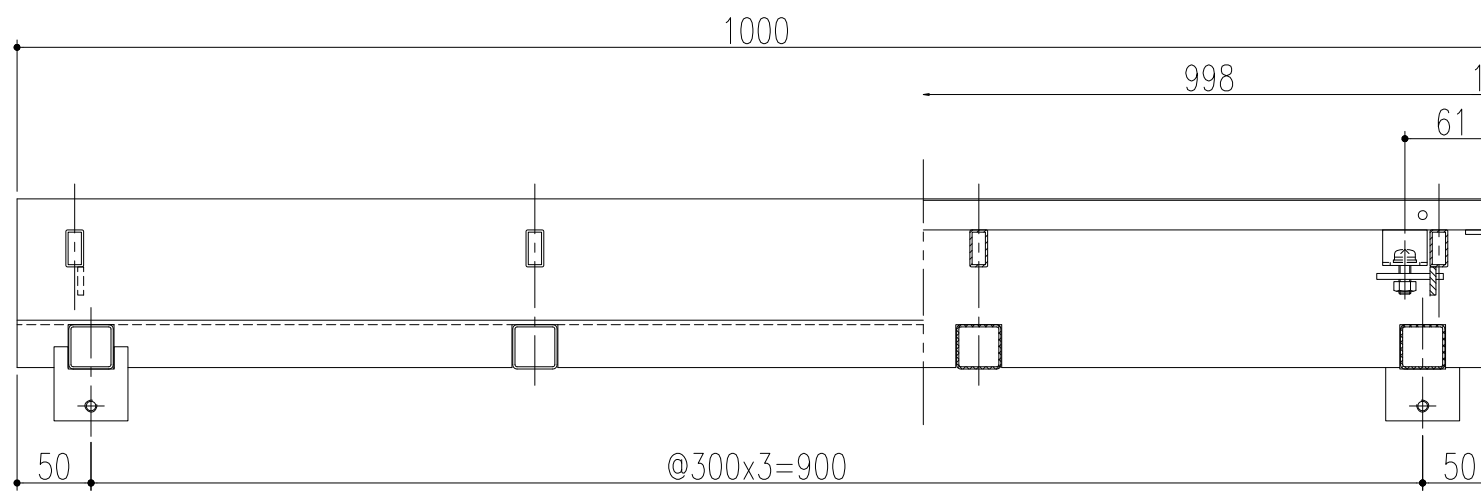


No	品名	材質	数量	備考
1	蓋	SUS304	1	ローレット加工
2	受枠	SUS304	1	
3	固定金具	SUS304	2	
4	六角穴付き止めネジ	ステンレス製	2	M8×15
5	六角ボルト	ステンレス製	2	M8×20



ベアリングバー詳細図



グレーチング固定部詳細図

型式記号	溝幅	A	B	C	蓋質量	枠質量
US6S-2-30C	300	419	400	176.5	4.0kg	16.2kg
US6S-2-24C	240	349	330	141.5		14.1kg
US6S-2-18C	180	269	250	101.5		11.8kg
US6S-2-15C	150	229	210	81.5		10.6kg

記号	変更内容・理由	年月日	担当	承認	第三角法	担当	年月日	尺度	名称	品名	図番	DR62180005
△					第三角法	製図	後藤	'18.6.4	1/5	アーバンスリット（U字溝用）中央型 荷重区分 T-2 オールステンレス製溝蓋	株式会社 中部コーポレーション	DR62180005
△				検図		後藤	"			受枠 US6S-2-15C~US6S-2-30C		
△				承認		近藤	"			蓋 UF6S20 P=10		

特記事項・・・指示なき製作基準は製品規格による。