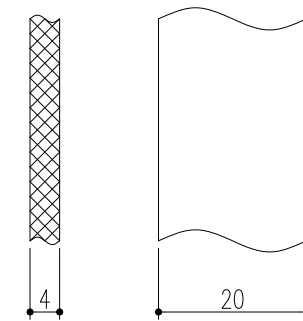
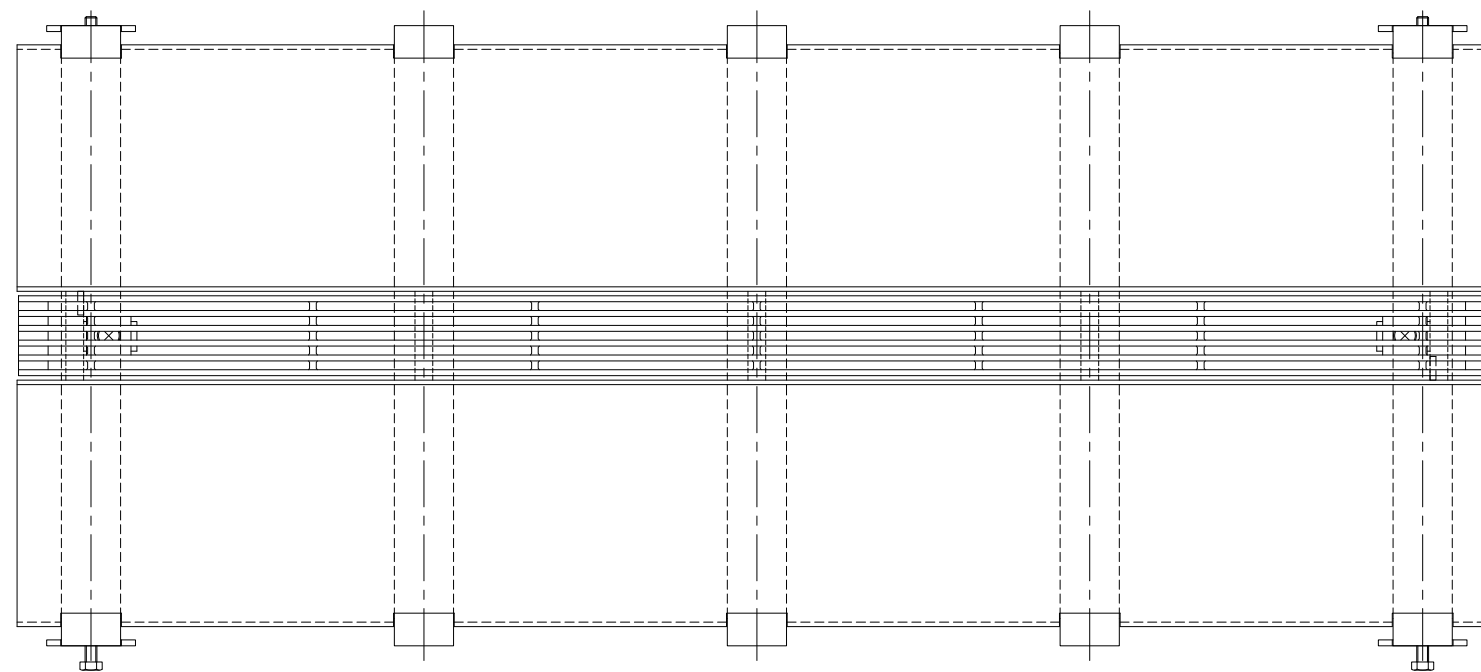
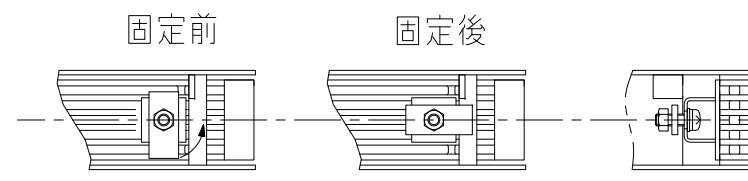
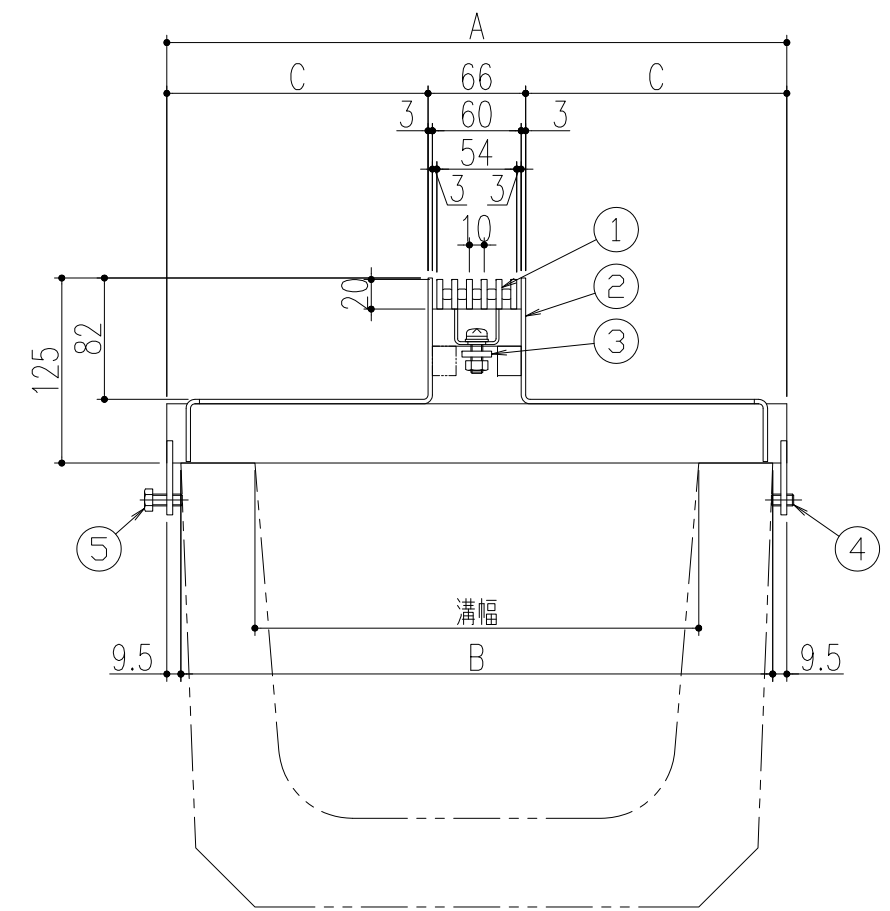
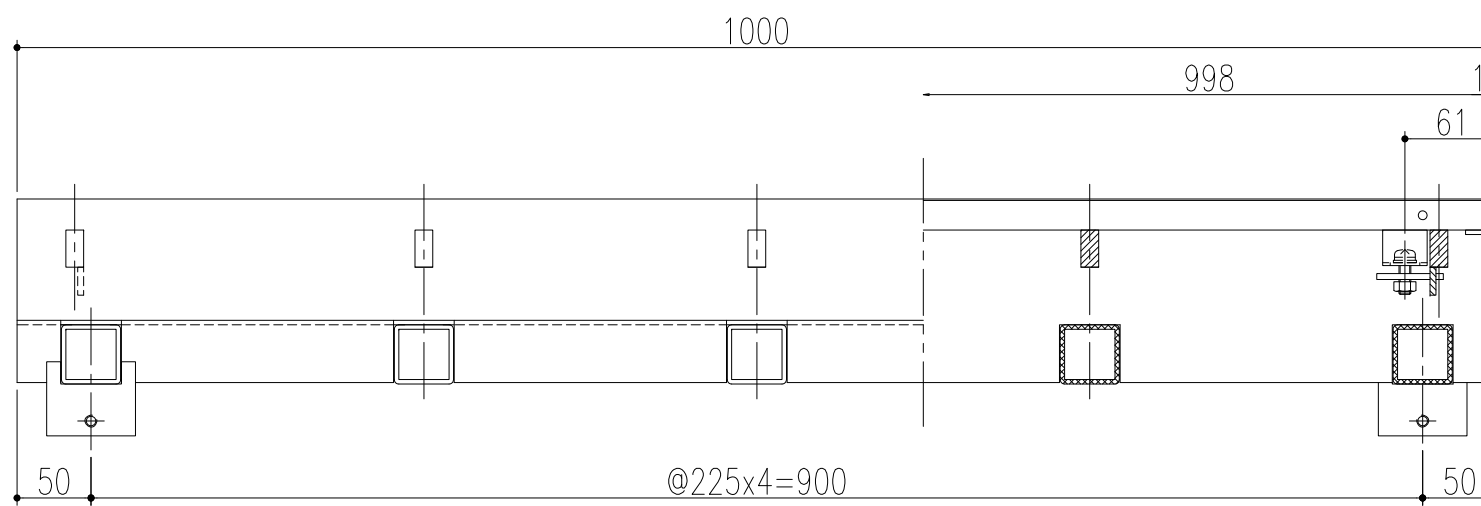


No	品名	材質	数量	備考
1	蓋	SUS304	1	ローレット加工
2	受枠	SUS304	1	
3	固定金具	SUS304	2	
4	六角穴付き止めネジ	ステンレス製	2	M8×15
5	六角ボルト	ステンレス製	2	M8×20



ベアリングバー詳細図



グレーチング固定部詳細図

型式記号	溝幅	A	B	C	蓋質量	枠質量
US6S-14-30C	300	419	400	176.5	4.0kg	22.0kg
US6S-14-24C	240	349	330	141.5		19.2kg
US6S-14-18C	180	269	250	101.5		15.9kg
US6S-14-15C	150	229	210	81.5		14.3kg

記号	変更内容・理由	年月日	担当	承認	第三角法	担当	年月日	尺度	名称	品名	図番
△					第三角法			1/5	アーバンスリット（U字溝用）中央型 荷重区分 T-14 オールステンレス製溝蓋	受枠 US6S-14-15C~US6S-14-30C 蓋 UF6S20 P=10	DR62180004
△				製図		後藤	'18.6.4				
△				検図		後藤	"				
記号	変更内容・理由	年月日	担当	承認		承認	近藤	"			株式会社 中部コーポレーション

特記事項・・・指示なき製作基準は製品規格による。