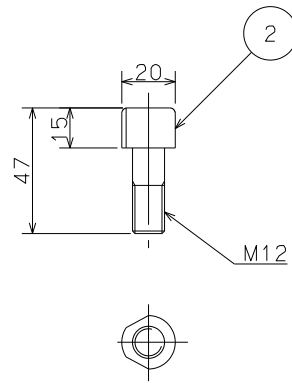
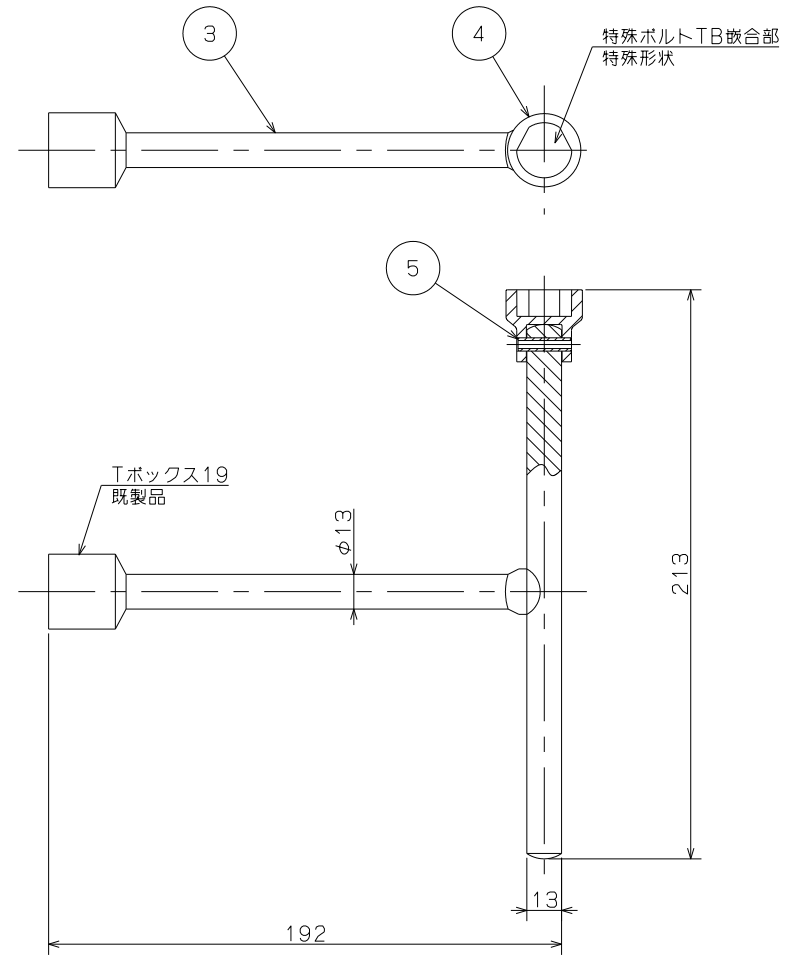


TB-1



TB-2



TB用特殊ハンドル

対応型式一覧表

マンホール 型式	WDN-1 WN-1 WN-2	WDNR-1 WNR-1 WNR-2	CDW-1 CHW-1 CHW-2	CDWR-1 CHWR-1 CHWR-2	SDWN-1 SHWN-1 CDWW-1	W2N-DR W2N-1R W2N-2R	CW-DR CW-1R CW-2R	CW-1RD CW-2RD CW-DAR CW-1AR CW-2AR
特殊ボルト品名	TB-1			TB-2				
特殊ボルト専用ハンドル 品名	TB特殊ボルト用ハンドル							

5	スプリングピン	SUS304	1		
4	TB特殊ボルト用ハンドル用キャップ	SCS13	1		
3	Tボックス19	SS400	1	電気亜鉛メッキ	
2	TB-2	SUS304	1		
1	TB-1	SUS304	1		
品番	品名	材質	個数	表面処理	備考

第三 角 法	製 図	担 当	年 月 日	尺 度	名 称	ボルト密閉形マンホール 特殊ロックボルト	図 番	C092060018
	検 図	伊 藤	2015.9.16	-				
	承 認	伊 藤	2015.9.16		品 名	特殊ロックボルト TB-1・TB-2 TB特殊ボルト用ハンドル(別売り)	株式会社 中部コーポレーション	

\* TB用特殊ハンドルは、別売りです。  
また、ハンドルにはTボックス19もセットされています。