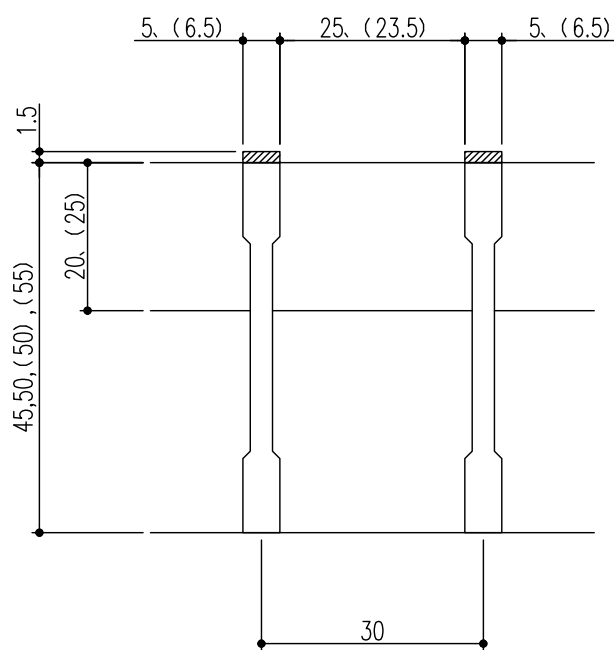
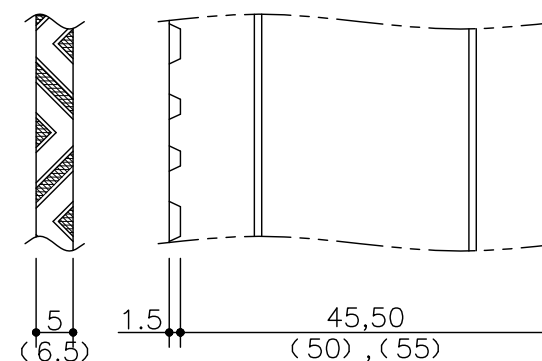


断面詳細図 S=1/2



ベアリングバー-断面詳細図



Iバー詳細図

仕様

ステンレス製グレーチング(ボルト固定式)
 (重荷重用・V型凹凸加工バー)
 SVGB P=30
 材質;SUS304(熱間圧延材)
 表面処理;電解研磨仕上
 ステンレス製受枠 ST-5A枠
 材質;SUS304
 ;アンカー-SS

※; 図中 () 寸法を示す。

※	350	SVGB 755-35	466	450	997	55	59	120~130	4	42.3	T-20	ST-5-55A
※	300	SVGB 750-30	416	400	997	50	54	115~125	3	34.6		ST-5-50A
	250	SVGB 550-25	366	350	995	50	54	115~125	3	22.4		ST-5-50A
	200	SVGB 545-20	316	300	995	45	49	110~120	2	17.9		ST-5-45A
	溝幅	型式記号	A	a	b	h1	h2	H	クロスバー本数	質量(kg/枚)	適用荷重(横断/側溝)	適用受枠

△					第三	担当	年月日	尺度	名称	ステンレス製グレーチング		図番	AD82040152-1
△					製図	伊藤	'04.8.2	-	品名	本体; SVGB P=30/受枠; ST-5A枠		株式会社 中部コーポレーション	
△	更新	'21.6.8	杉本	近藤	検図	平野	"						
記号	変更内容・理由	年月日	担当	承認	承認	川瀬	"						

特記事項... 指示なき製作基準は製品規格による。