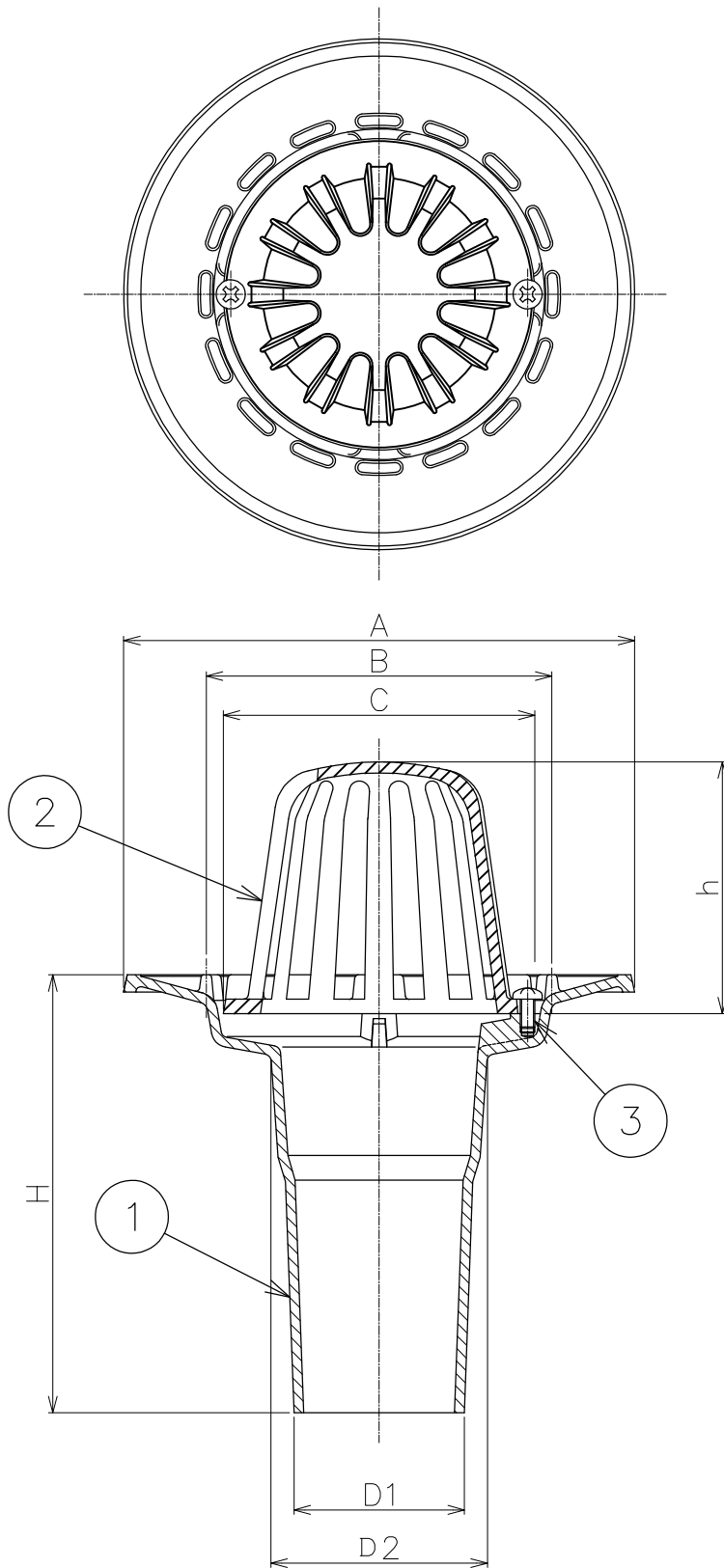


50(2)	175	112	44	62	170	98	76.5
75(3)	210	142	70	89	180	128	106.5
100(4)	230	172	93	113	190	160	111.5
呼び径	A	B	D1	D2	H	C	h

(単位：mm)



3	止めビス	2	C2700W		M6×12L
2	ストレーナ	1	FC150	CSコート	
1	本体	1	FC150	CSコート	
品番	部品名	数量	材質	表面処理	備考

第三角法	製図	江上	年月日	'20.6.16	品名	たて引き用ルーフトレン 後付け用 モルタル・塗膜防水用 差込式 屋上用	図番	LQ92010008			
	検図	伊藤	'20.6.16	尺度					1/3	型式	RMP-1
	承認	伊藤	'20.6.16								