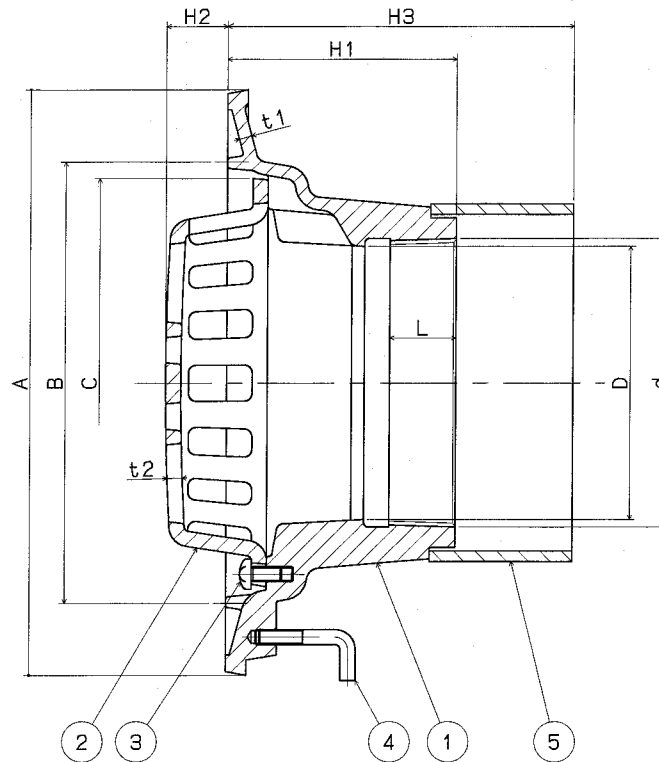
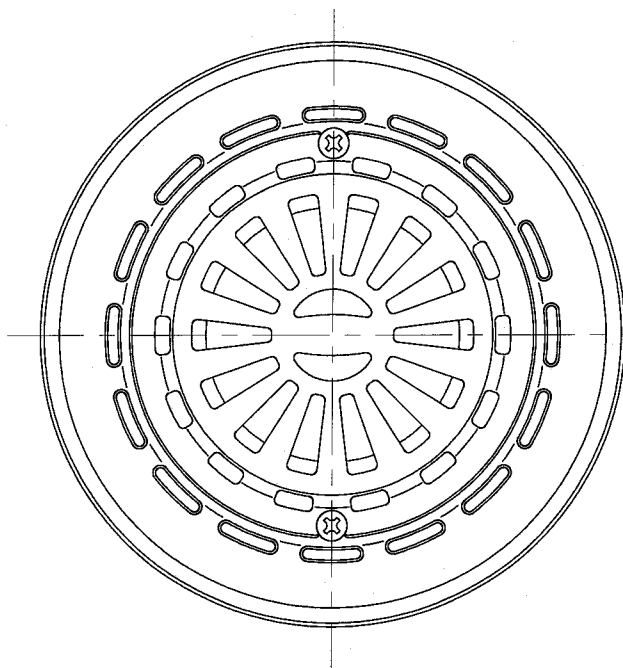


*JCW301 RJ-DA



(単位: mm)

呼び	D	d(ねじ基準径)	A	H1	H2	t1	t2	L	B	C	H3
* 150	150	163.830	320	100	38	5.0	7.0	30	260	228	110~
* 125	125	138.430	270	100	28	5.0	6.0	30	203	190	
100	100	113.030	230	90	24	5.0	6.0	26	172	160	
80	80	87.884	210	80	20	4.0	5.0	22	142	128	
* 65	65	75.184	180	80	20	4.0	5.0	19	130	116	100~
50	50	59.614	175	80	15	4.0	4.0	17	112	98	

* 品番⑤のスリーブにより指定のH3(スラブ厚さ)寸法になります。
 * 品番⑤のスリーブは、呼び150はLP180を使用します。
 * ねじ部dは、JIS B 0203(管用テーパねじ)による。
 * ストレーナの有効開口面積は、排水管断面積以上です。
 * 呼び65, 125, 150はJCW301の規格品ではありません。

5	スリーブ	硬質塩化ビニール	1	VU管
4	アンカーボルト	SWRM	3	M6
3	ストレーナ固定小ねじ	C2700W	2	M6×12L
2	ストレーナ	FC150	1	CSコート
1	本体	FC150	1	CSコート
品番	品名	材質	数量	備考
品名	RMLG-S		寸法図	
承認	江上	検図	伊藤	製図
			後藤	作図日
				2012年10月1日
	株式会社 中部コーポレーション			図番
				CJ42010006