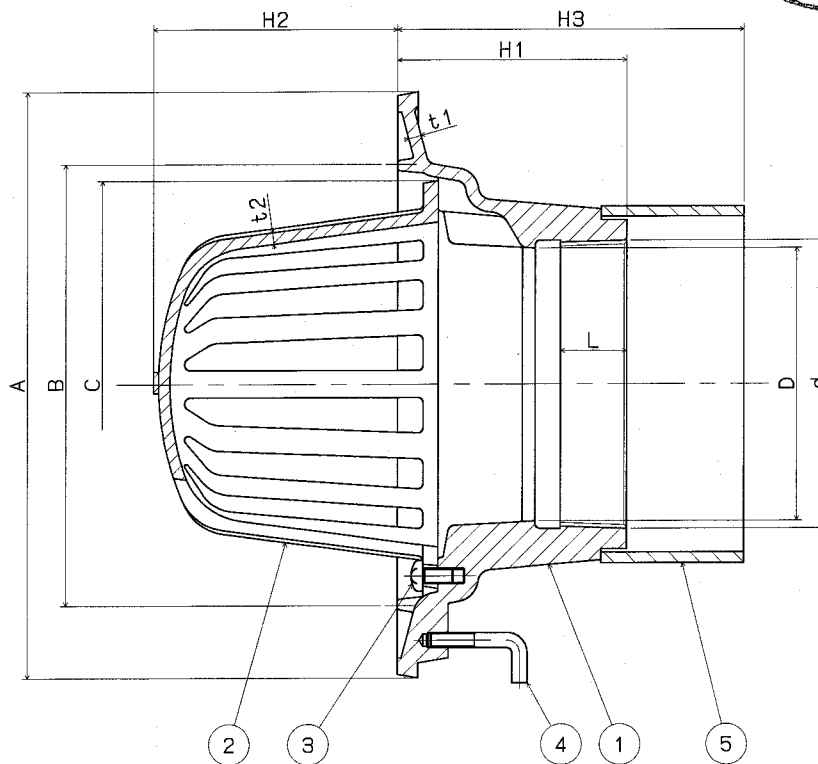
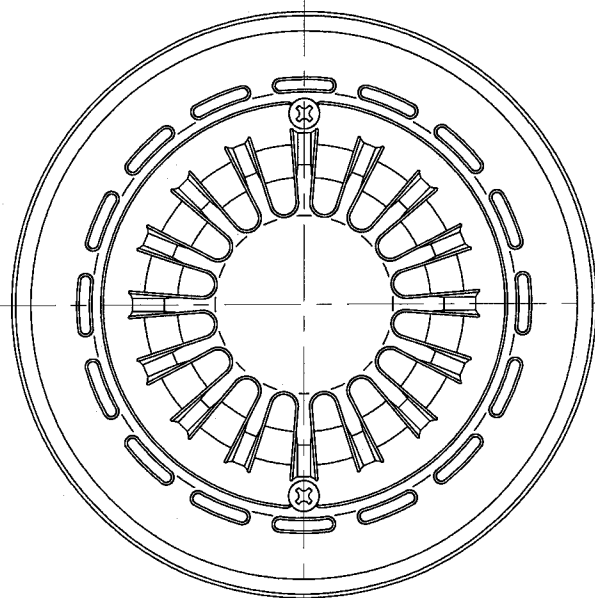


*JCW301 RJ-DA



(単位: mm)

* 150	150	163.830	320	100	131	5.0	5.5	30	260	228	110~
* 125	125	138.430	270	100	101	5.0	5.0	30	203	190	
	100	113.030	230	90	91	5.0	4.5	26	172	160	100~
	80	87.884	210	80	81	4.0	4.0	22	142	128	
* 65	65	75.184	180	80	72	4.0	4.0	19	130	116	
	50	59.614	175	80	60	4.0	4.0	17	112	98	
呼び	D	d(ねじ基準径)	A	H1	H2	t1	t2	L	B	C	H3

* 品番⑤のスリーブにより指定のH3(スラブ厚さ)寸法になります。
 * 品番⑤のスリーブは、呼び150はLP180を使用します。
 * ねじ部dは、JIS B 0203(管用テーパねじ)による。
 * ストレーナの有効開口面積は、排水管断面積以上です。
 * 呼び65, 125, 150はJCW301の規格品ではありません。

5	スリーブ	硬質強化ビニール	1	VU管				
4	アンカーボルト	SWRM	3	M6				
3	ストレーナ固定小ねじ	C2700W	2	M6×12L				
2	ストレーナ	FC150	1	CSコート				
1	本体	FC150	1	CSコート				
品番	品名	材質	数量	備考				
品名	打込み用(モルタル・塗膜防水用) パルコニールルーフトレン(RJ-DA)		寸法図					
	RMG-S							
承認	江上	検図	伊藤	製図	後藤	作図日	2012年10月1日	
株式会社 中部コーポレーション							図番	CJ42010005