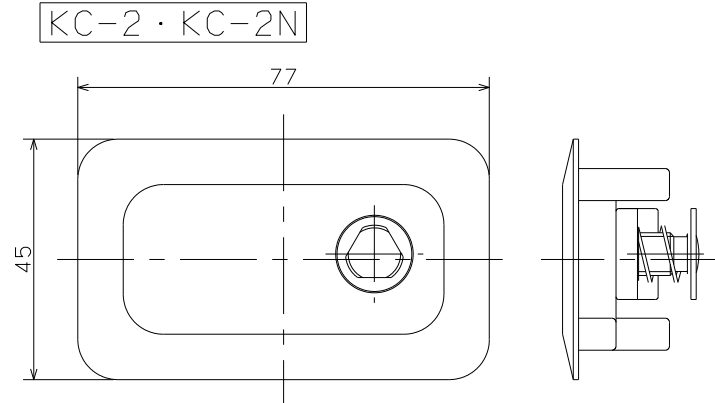
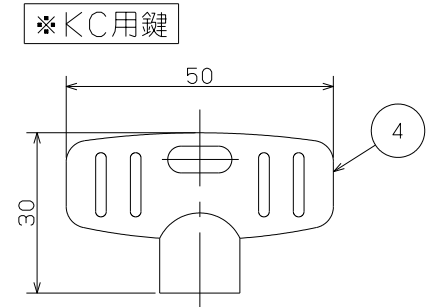


KC-1側面図



KC-2側面図



KC-2N側面図

対応型式一覧表

型式	CMD(R)-1(P) CMH(R)-1(P) CMH(R)-2(P) CMD(R)-25(P) CMD-25(P)NW CMD-1(P)NW CMH-1(P)NW	CDW(R)-1 CHW(R)-1 CHW(R)-2 CMDR-1(P)Y CMHR-1(P)Y M2N	CW-DR CW-1R CW-2R CW-DAR CW-1AR CW-2AR	CMDD-1P CMHD-1P CDWD-1 CW-1RD CW-2RD
KC-1	呼称300・400・450			
KC-2N	呼称500・600・650			

型式	CMD(R)-2(P) CMHK-1 CMWLR-1 CMHKD-1 CMHKD-2 MBF	CMDL(R)-1N(PG) CMHL(R)-1N(PG) CMHL(R)-2N(PG) CMDL(R)-1K CMHL(R)-1K CMHL(R)-2K CDWW-1 CMDHLR
KC-1	呼称300・350 400・450	呼称300・350・450 500・600
KC-2	呼称500・600	

型式	MS20K MS8K MS6K MS2K MS25K MS8K-NW MS8KD	MR20K(N) MR8K(N) MR6K(N) MR2K(N) MR25K
KC-2	呼称600	

型式	MN25K MN8K MN2K MN2K-12x4
KC-1	呼称8・12

4	KC用鍵	SCS13	—	別売品	
3	ロック錠 KC-2N	SCS13	—	2ヶ/1セット	
2	ロック錠 KC-2	SCS13	—	2ヶ/1セット	
1	ロック錠 KC-1	SCS13	—	2ヶ/1セット	
品番	品名	材質	個数	表面処理	備考

注記

- KCは後付けで、既存鉄蓋の取手部に取り付けることにより蓋の開閉ができなくなります。
- 品番 ①②③ KCは2ヶで1セットです。
- 品番 ④ KC用鍵は別売ります。

第三 角 法	担当	年月日	尺度	名称	マンホールカバー用ロック錠(後付け)	図番	C07206E004
	製図	江上	15.07.24	—	KC-1・KC-2・KC-2N	株式会社	中部コーポレーション
	検図	伊藤	15.07.24				
承認	伊藤	15.07.24					