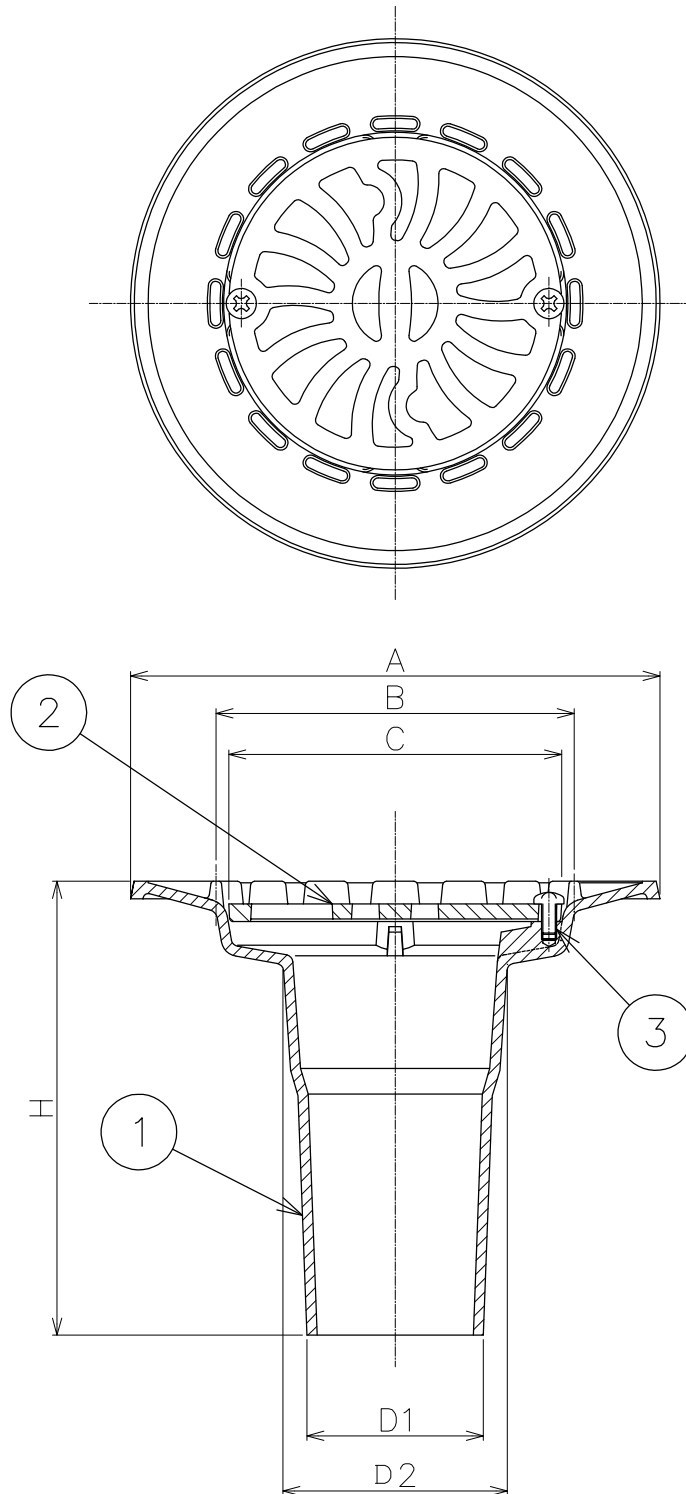


50(2)	175	112	102	44	62	170
75(3)	210	142	132	70	89	180
100(4)	230	172	162	93	113	190
呼び径	A	B	C	D1	D2	H

(単位：mm)



3	止めビス	2	C2700W		M6×12L
2	ストレーナ	1	FC150	CSコート	
1	本体	1	FC150	CSコート	
品番	部品名	数量	材質	表面処理	備考

第三角法	担当	年月日	尺度	品名 たて引き用ルーフトレン 後付け用 モルタル・塗膜防水用 廊下・踊り場用	図番 LT02010074	
	製図	江上	'20.6.16			1/3
	検図	伊藤	'20.6.16			
承認	伊藤	'20.6.16	型式	FMP-1	株式会社中部コーポレーション	