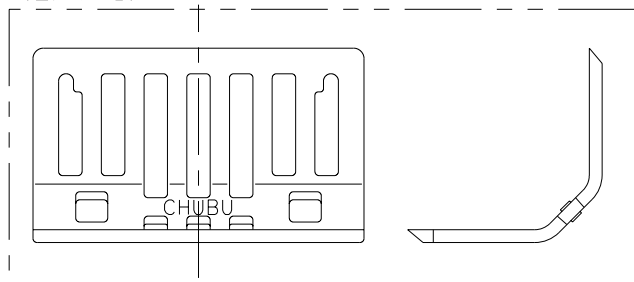
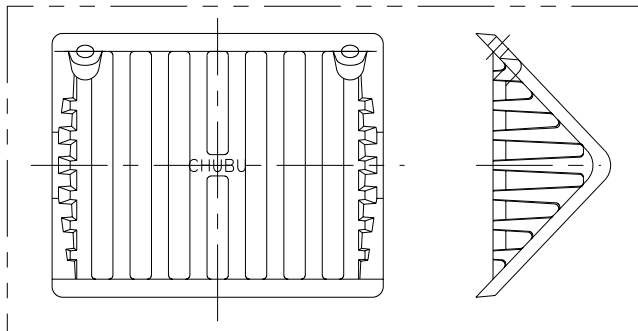


CHCS用平ストレーナ

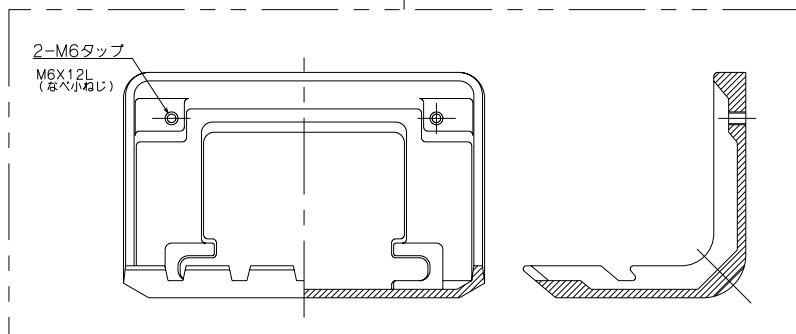
(全サイズ共通)



CHCS-Rドームストレーナ (全サイズ共通)



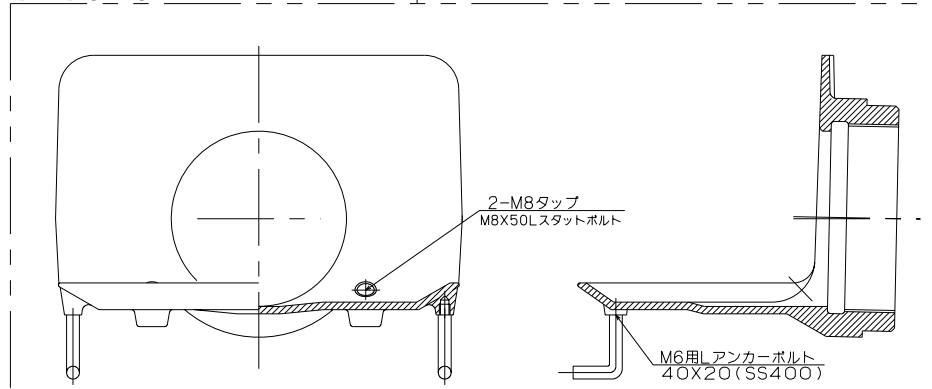
CHCS-S-防水層押え



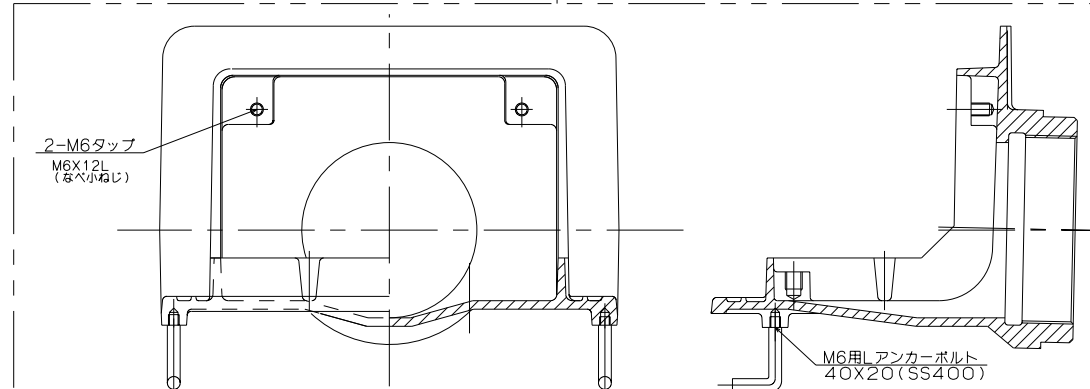
部品構成表

	C型コーナードレン	
	CHCS-S(R)	CCM-S(R)
本体(アスファルト。シート防水)	別部品(全サイズ)	-
本体(モルタル。塗膜防水用)	-	別部品(全サイズ)
防水層押え	別部品(全サイズ)	-
平ストレーナ	HCS-5S, 10S, CHCS-S, HCS-S, CCM-S, CM-S 平ストレーナ(全サイズ) 注意: CM-S-50.65平ストレーナは別部品	
ドーム型ストレーナ	HCS-5SR, 10SR, CHCS-SR, HCS-SR, CCM-SR, CM-SR ドームストレーナ(全サイズ) 注意: CM-SR-50.65ドームストレーナは別部品	
ストレーナ止めビス	M6X12L(止めビス)全機種共通	
スタットボルト	M8X50L	-
溶接アンカー	M6用(Lアンカー 40X20)全機種共通	
保護カバー	別部品(ポリエチレンシート)	別部品(ポリエチレンシート)
位置決め座セット		

CHCS-S-本体



CCM-S-本体



△			
△			
△			
記号	変更内容・理由	年月日	

第	年月日	12.6.14	尺度	工事名	部品相関表	図番	2014002160
三	製	伊藤		品名	C型コーナードレン部品表	株式会社	中部コーポレーション
角	検	江上					