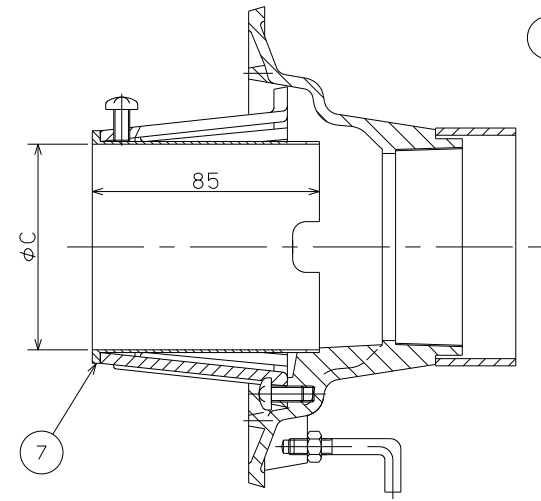


呼称75・100用



呼称50・65用

\* 品番3のスリーブにより指定のH(スラブ厚さ)寸法になります。  
 \* ねじ部dは JIS B 0203(管用テーパネジ)による。  
 \* 品番7の水はね防止ゴムは、サイズにより形状が異なります。

7	水はね防止ゴム	クロロプレン	1		
6	止めビス	C2700W	3		M6×12L
5	止めビス	C2700W	2		M6×12L
4	アンカーボルト	SS400	3	ユニクロメッキ	
3	スリーブ	塩ビ	1		VU管
2	ストレーナ	FC150	1	CSコート	
1	本体	FC150	1	CSコート	
品番	品名	材質	個数	表面処理	備考

(単位: mm)

100	113.0	230	172	100~	5.0	115	70	4.5
75	87.9	210	142		4.0	90		4.0
65	75.2	180	130		4.0	77		4.0
50	59.6	175	112		61			
呼び	ネジ径d	A	B	H	T	C	h	t

第三角法	製図	担当	年月日	尺度	名称	打込用ルーフトレン モルタル・塗膜防水用 ねじ込み式 バルコニー中継用	図番	CC12010003
	検図	伊藤	03.01.22	—				
	承認	江上	03.01.22					
					品名	BMG-SB(水はね防止ゴム付き)	株式会社	中部コーポレーション