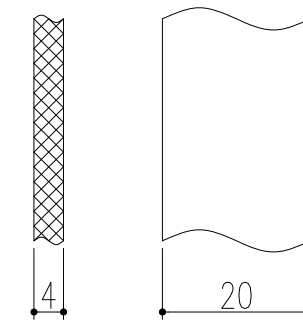
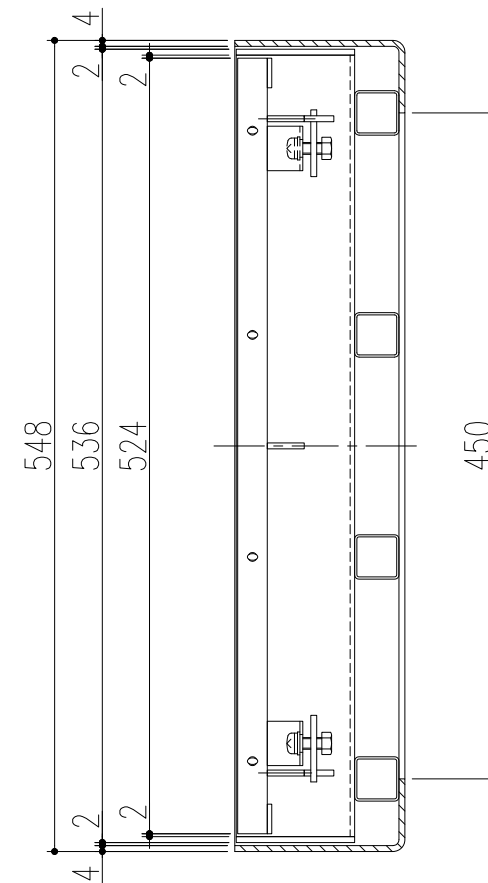
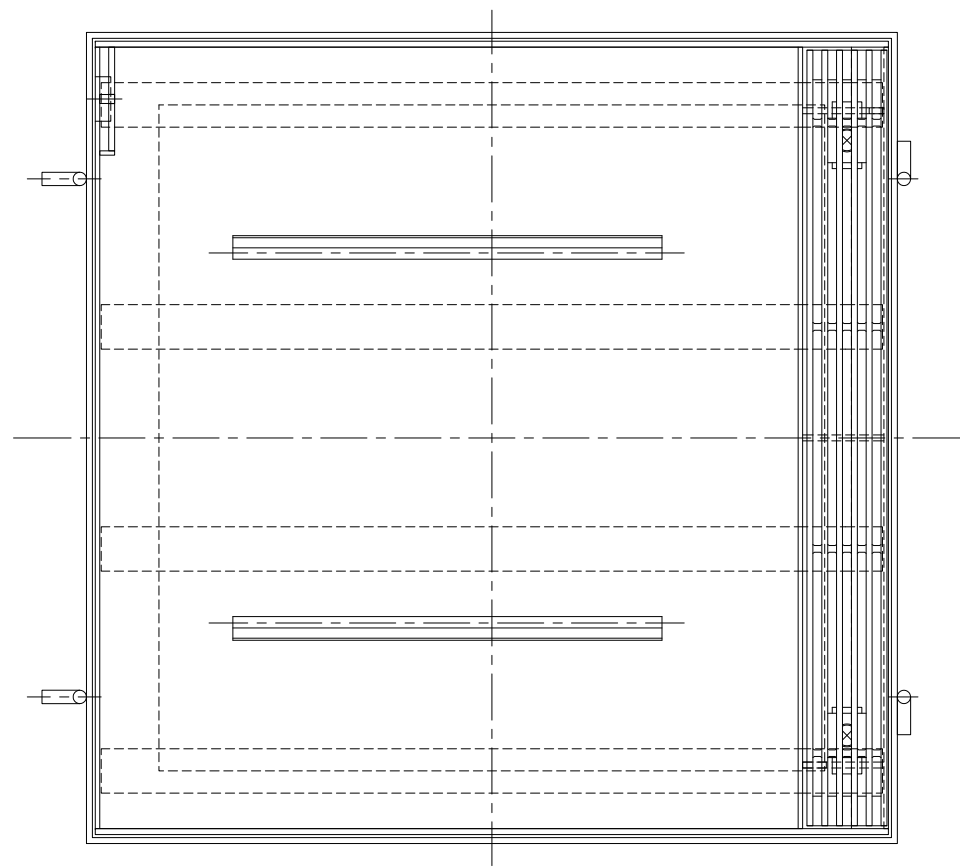
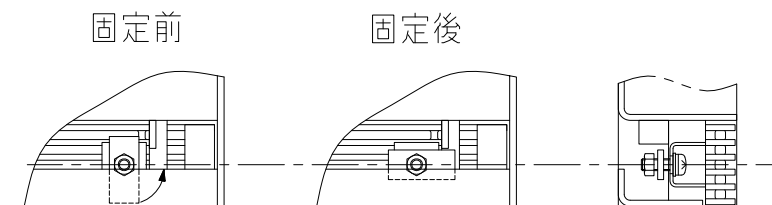
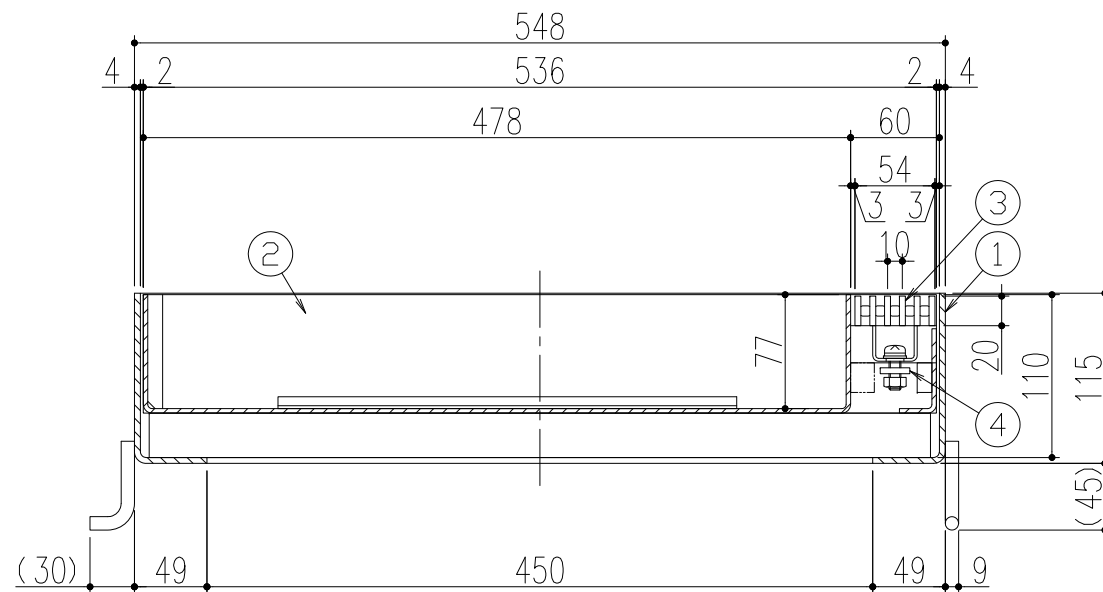


No	品名	材質	数量	備考
1	受枠	SUS304	1	
2	化粧蓋	SUS304	1	
3	スリット蓋	SUS304	1	ローレット加工
4	固定金具	SUS304	2	



ベアリングバー詳細図



グレーチング固定部詳細図

※注記

スリット蓋は化粧蓋から取り外しができます(ロック付)。

△					第三	担当	年月日	尺度	名称	アーバンスリット(樹蓋境界型)	図番	DR62180008
△					角	後藤	'18.6.4	1/5	品名	荷重区分 T-2用 オールステンレス製樹蓋		
△					法	後藤	"			US6SM-2-450		
記号	変更内容・理由	年月日	担当	承認	承認	近藤	"				株式会社 中部コーポレーション	

特記事項・・・指示なき製作基準は製品規格による。