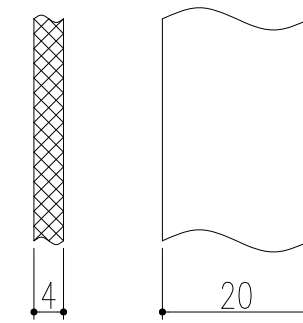
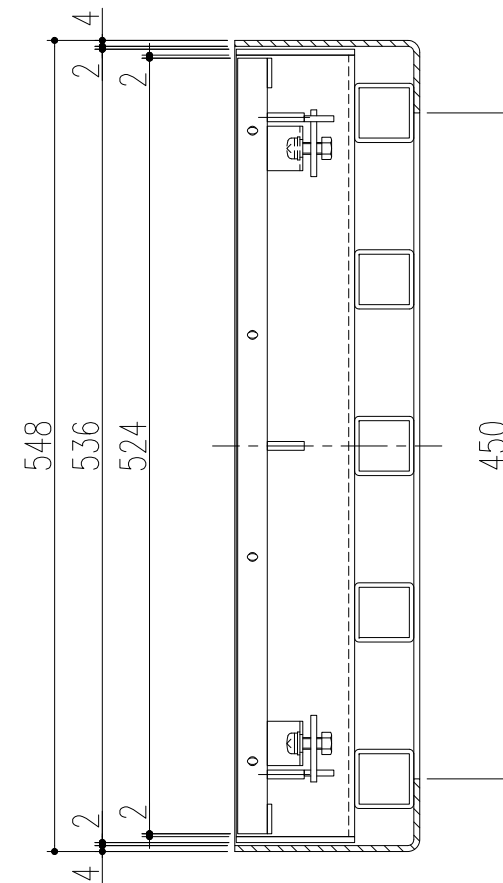
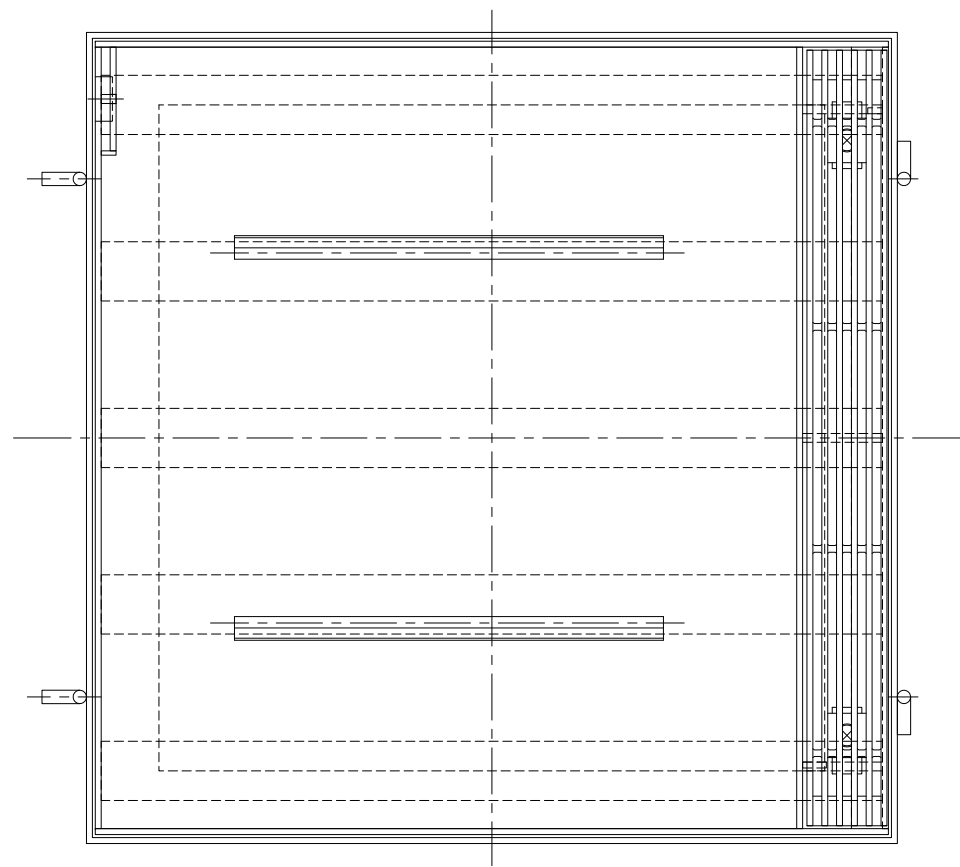
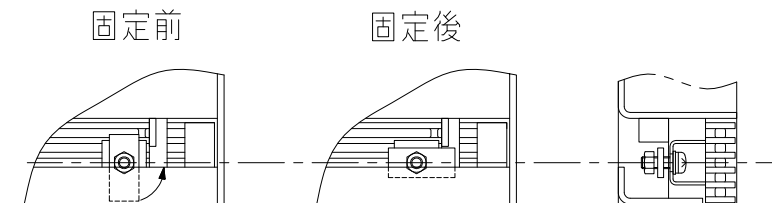
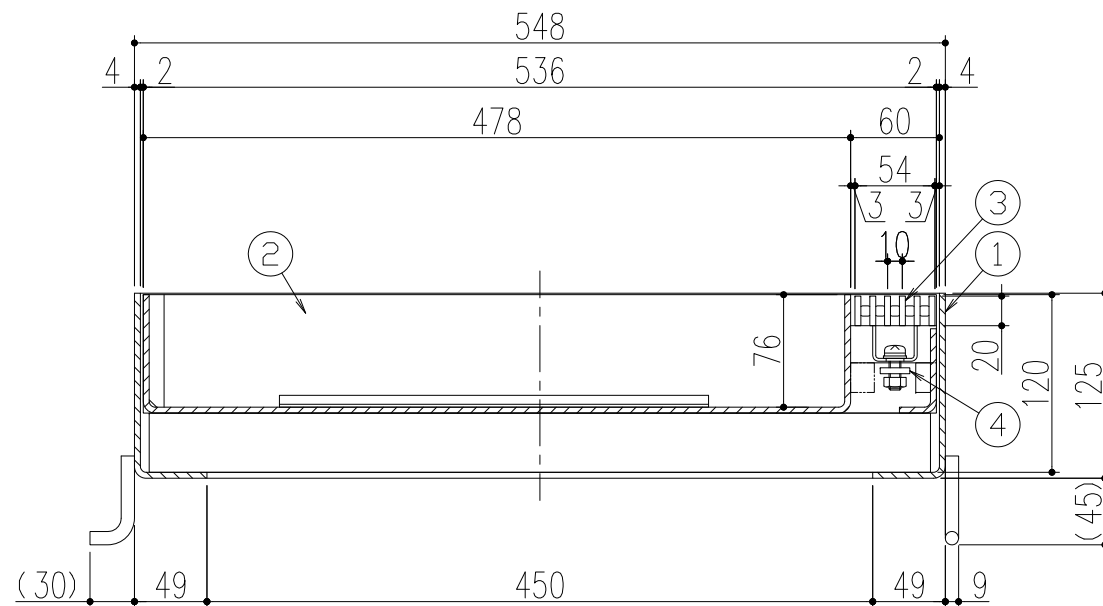


| No | 品名 | 材質 | 数量 | 備考 |
|----|-------|--------|----|---------|
| 1 | 受枠 | SUS304 | 1 | |
| 2 | 化粧蓋 | SUS304 | 1 | |
| 3 | スリット蓋 | SUS304 | 1 | ローレット加工 |
| 4 | 固定金具 | SUS304 | 2 | |



ベアリングバー詳細図



グレーチング固定部詳細図

※注記

スリット蓋は化粧蓋から取り外しができます(ロック付)。

| 記号 | 変更内容・理由 | 年月日 | 担当 | 承認 | 第三角法 | 製図 | 検図 | 承認 | 担当 | 年月日 | 尺度 | 名称 | 品名 | 図番 | 備考 |
|----|---------|-----|----|----|------|----|----|----|----|---------|-----|------------------|--------------|------------|-----------------|
| | | | | | | 後藤 | 後藤 | 近藤 | | '18.6.4 | 1/5 | アーバンスリット(柵蓋 境界型) | US6SM-14-450 | DR62180007 | |
| | | | | | | | | | | | | | | | 株式会社 中部コーポレーション |

特記事項・・・指示なき製作基準は製品規格による。