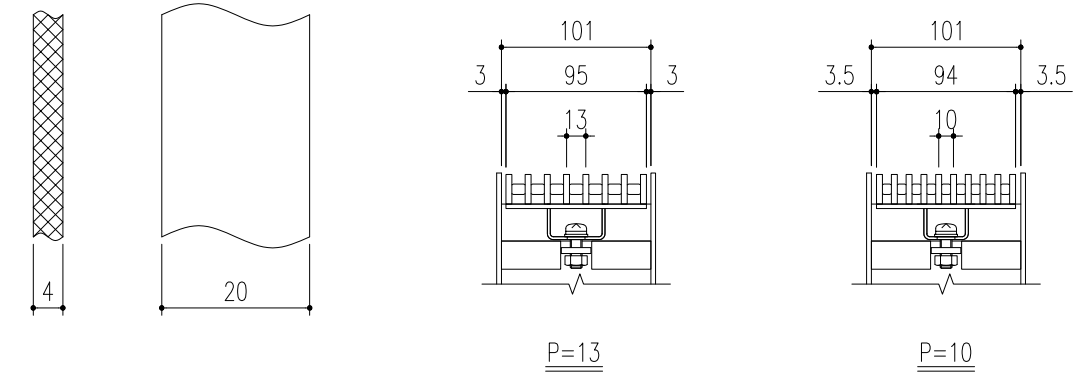
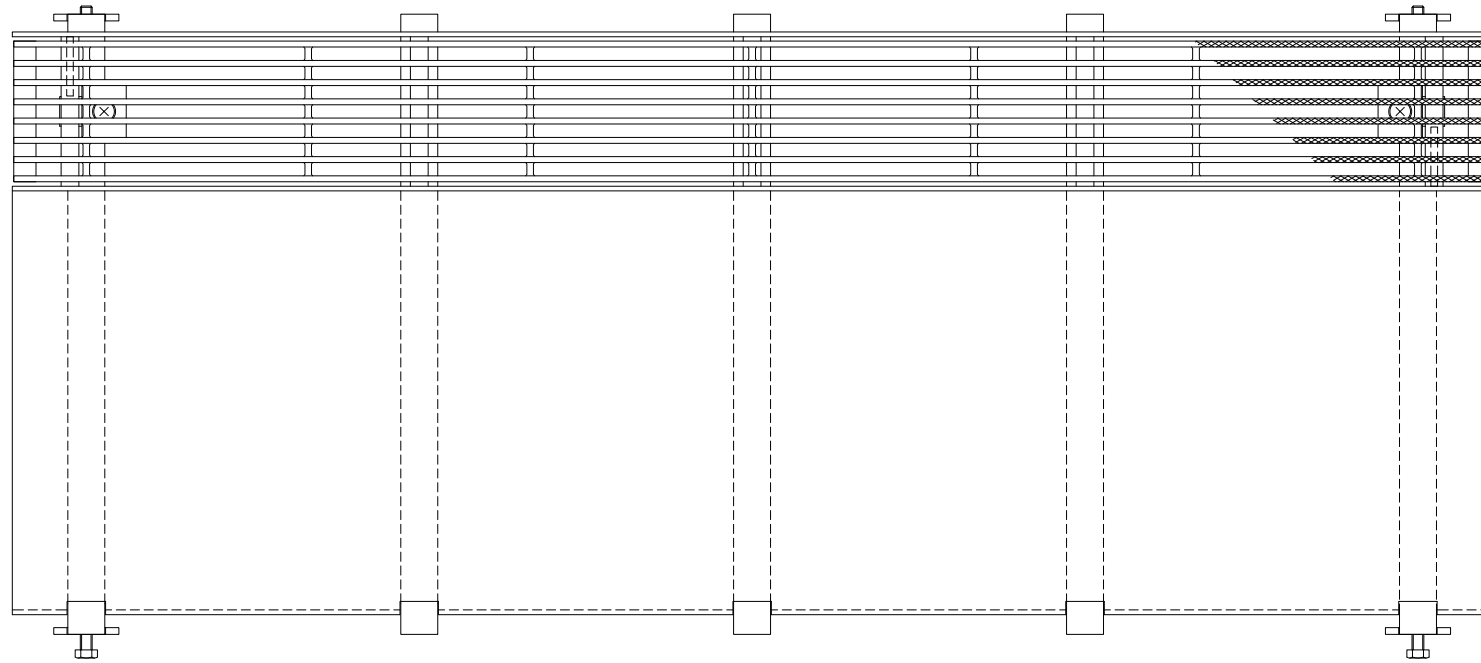
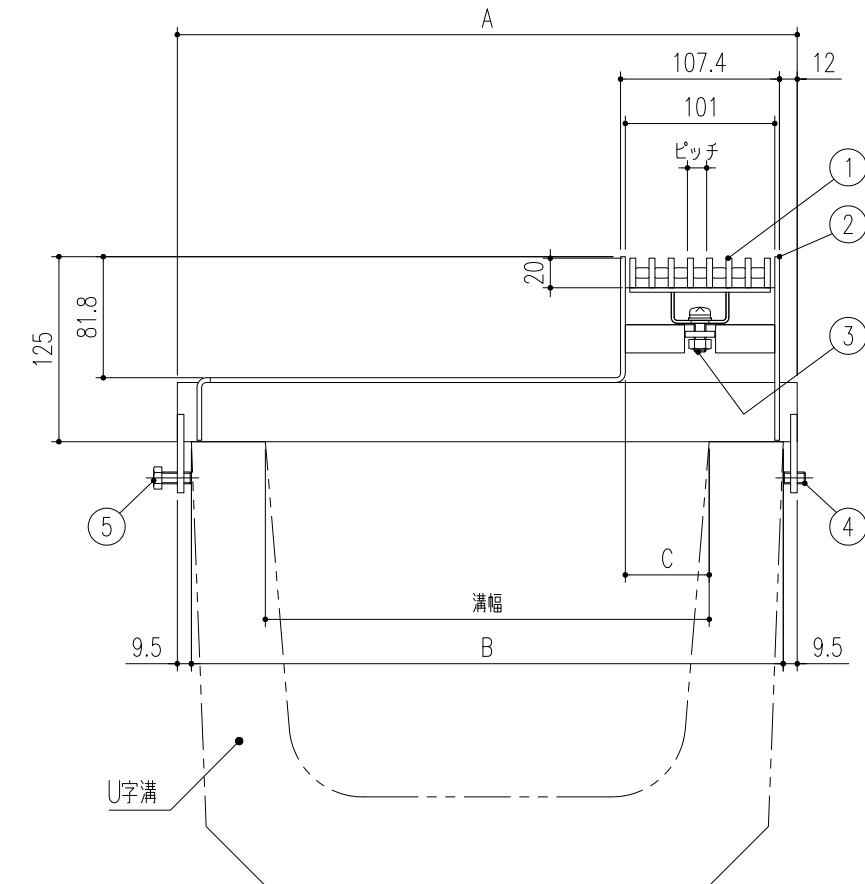
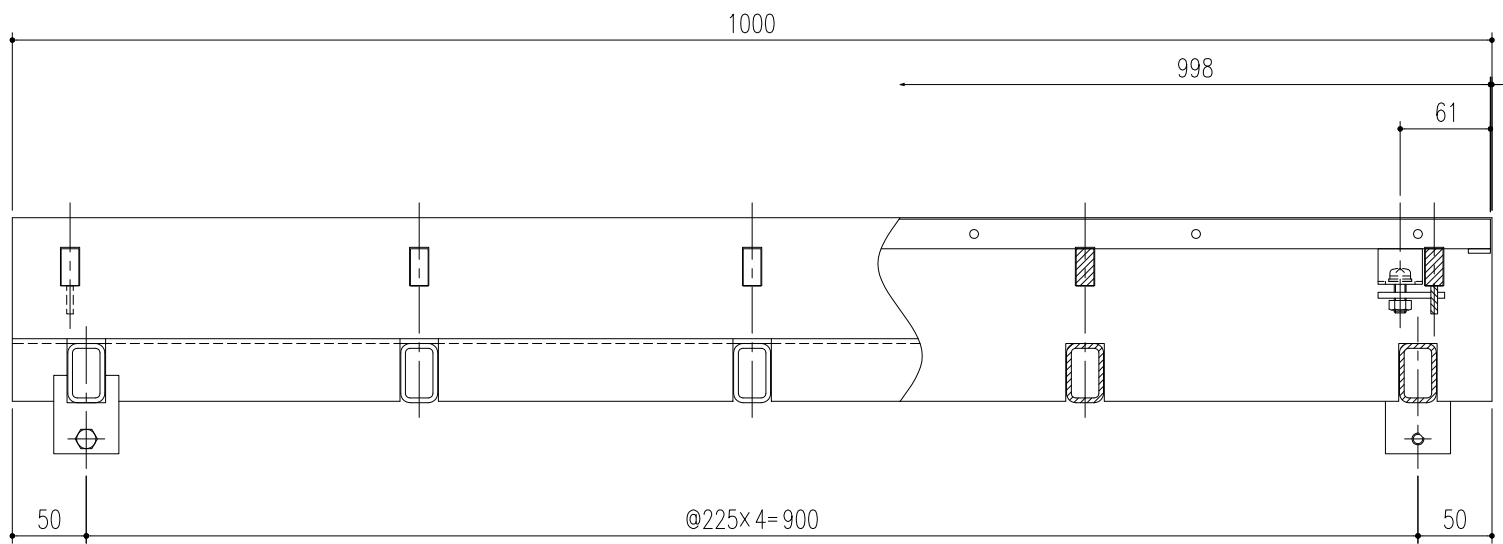


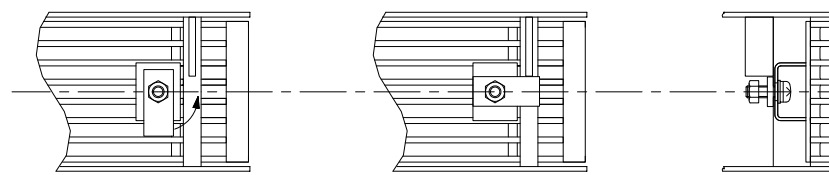
No	品名	材質	数量	備考
1	蓋	SUS304	1	ローレット加工
2	受枠	鋼製	1	溶融亜鉛めっき
3	固定金具	SUS304	2	
4	六角穴付き止めネジ	ステンレス製	2	M8×15
5	六角ボルト	ステンレス製	2	M8×20



ベアリングバー詳細図



固定前 固定後



グレーチング固定部詳細図

U10S-14-30	300	419	400	56.7	P=10	20.8kg
U10S-14-24	240	349	330	61.7	6.6kg	18.1kg
U10S-14-18	180	269	250	71.7	P=13	14.9kg
U10S-14-15	150	229	210	76.7	5.4kg	13.4kg
型式記号	溝幅	A	B	C	蓋質量	枠質量

4		更新		'22.7.12	後藤	近藤
3	KKY-22-024	受枠板厚変更、及び変更に伴う寸法変更		'22.4.1	後藤	近藤
2	KKY-18-032	型式変更		18.08.01	加藤	近藤
1				10.03.30	近藤	江上
記号	通知番号	変更内容・理由	変更数	年月日	担当	承認

第二角法

製図	近藤	年月日	09.08.19	尺度 1/5
検図	江上		"	
承認	江上		"	

名称	アーバンスリット(U字溝用)境界型 荷重区分 T-14 ステンレス製溝蓋
品名	受枠 U10S-14-15~U10S-14-30 蓋 UF10S20 P=13 / P=10

図番	D182180006-4
株式会社 中部コーポレーション	