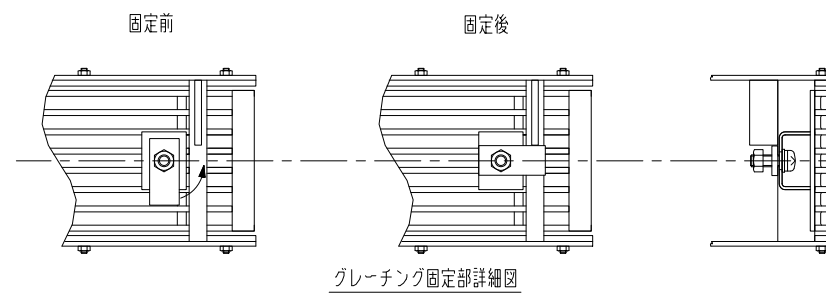
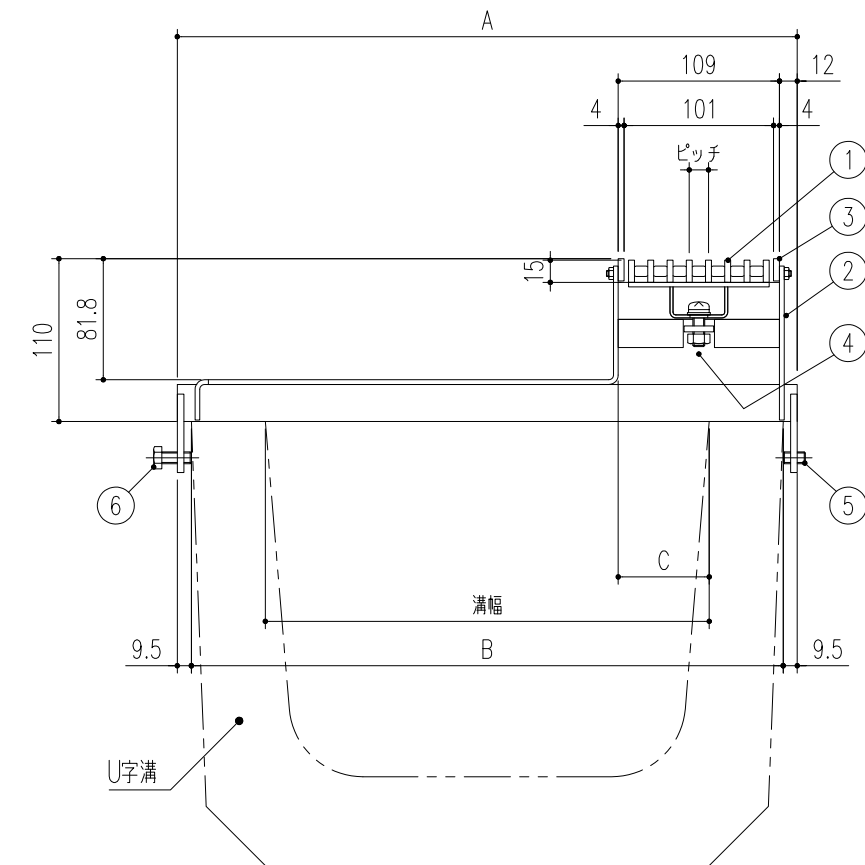
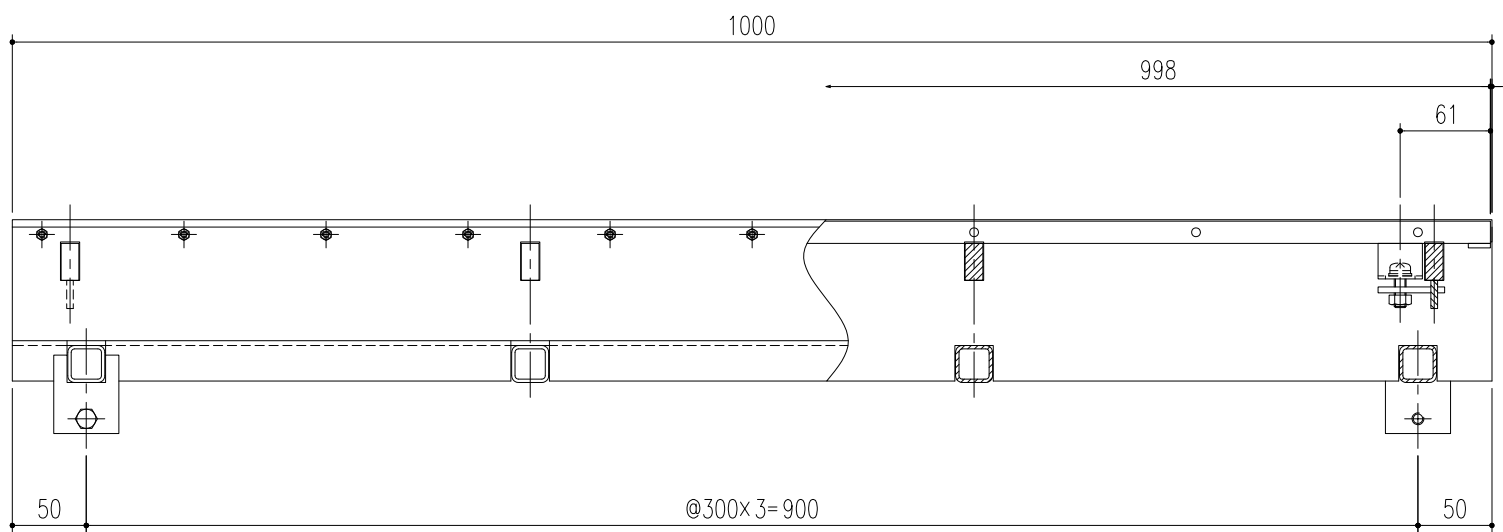
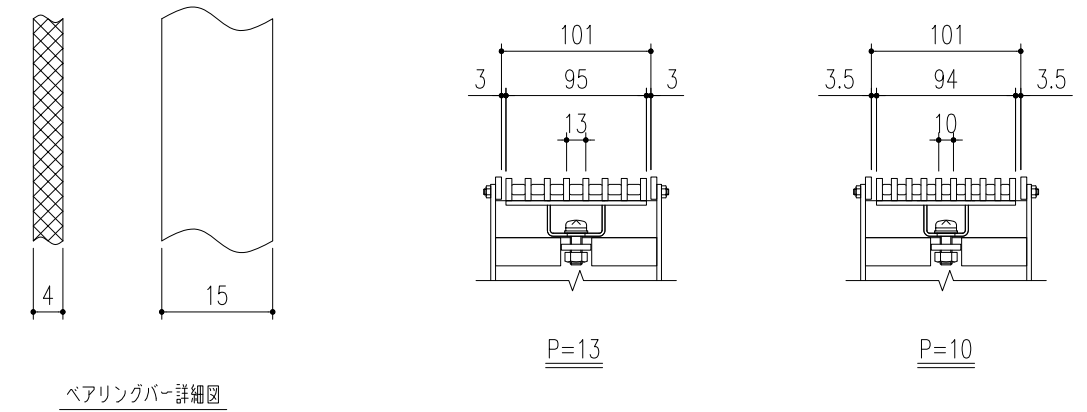
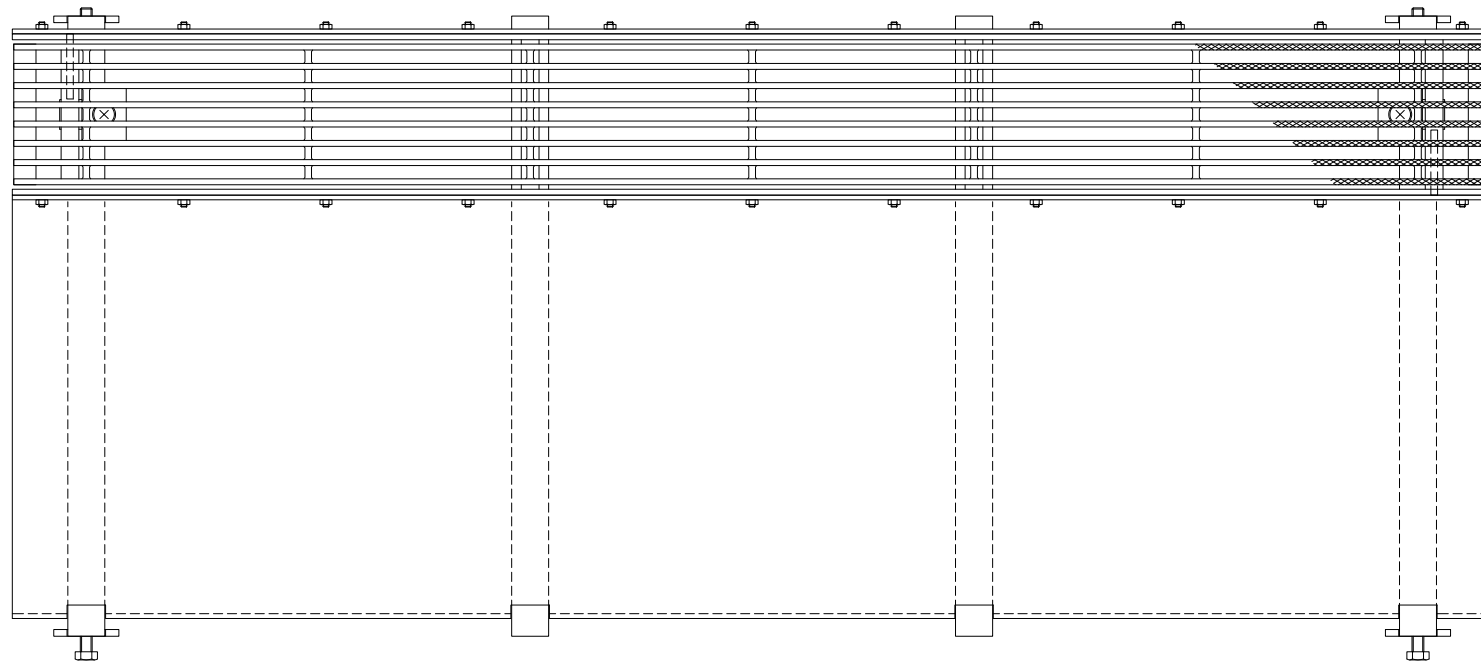


No	品名	材質	数量	備考
1	蓋	SUS304	1	ローレット加工
2	受枠	鋼製	1	溶融亜鉛めっき
3	目地	SUS304	2	
4	固定金具	SUS304	2	
5	六角穴付き止めネジ	ステンレス製	2	M8×15
6	六角ボルト	ステンレス製	2	M8×20



U10S-1-30S	300	419	400	61.5	P=10	17.3kg
U10S-1-24S	240	349	330	66.5	5.0kg	15.1kg
U10S-1-18S	180	269	250	76.5	P=13	12.5kg
U10S-1-15S	150	229	210	81.5	4.1kg	11.4kg
型式記号	溝幅	A	B	C	蓋質量	枠質量

記号	通知番号	変更内容・理由	変更数	年月日	担当	承認
④		更新		'22.7.12	後藤	近藤
③	KKY-22-024	受枠板厚変更、及び変更に伴う寸法変更		'22.4.1	後藤	近藤
②	KKY-18-032	型式変更		18.08.01	加藤	近藤
①				10.03.30	近藤	江上

第二角法	製図	担当	年月日	尺度	名称
	検図	江上	09.08.19	1/5	
	承認	江上	"		

品名	図番
アーバンスリット(U字溝用)境界型 荷重区分 歩道用 目地付 ステンレス製溝蓋 受枠 U10S-1-15S~U10S-1-30S 蓋 UF10S15 P=13 / P=10	D182180001-4

株式会社 中部コーポレーション