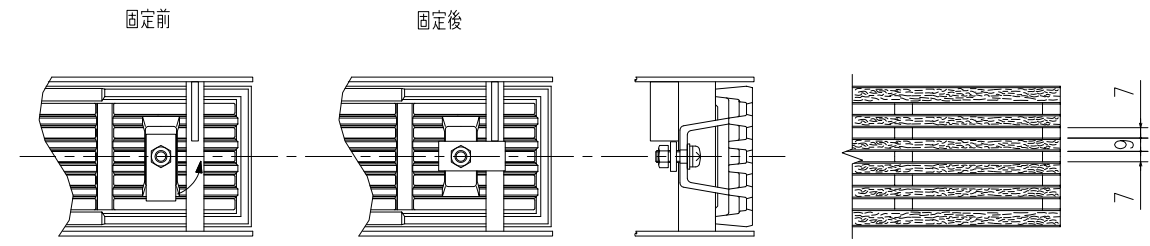
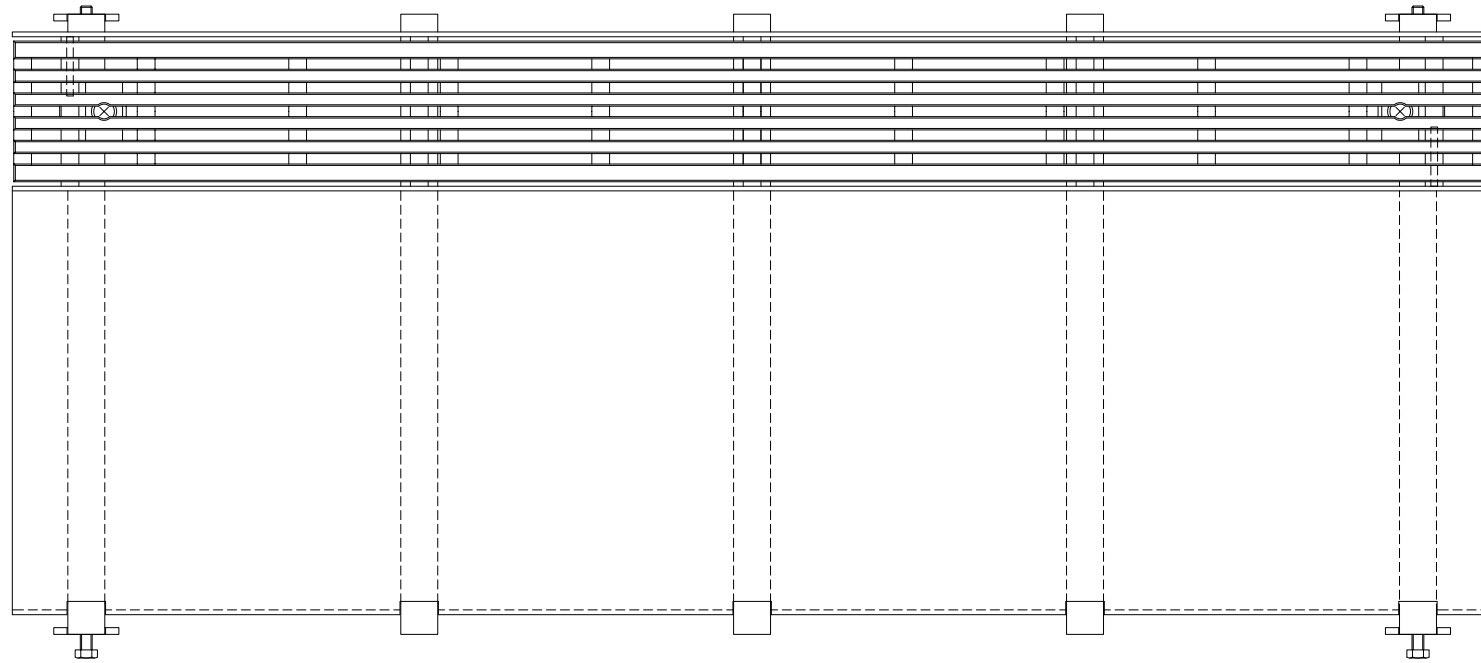
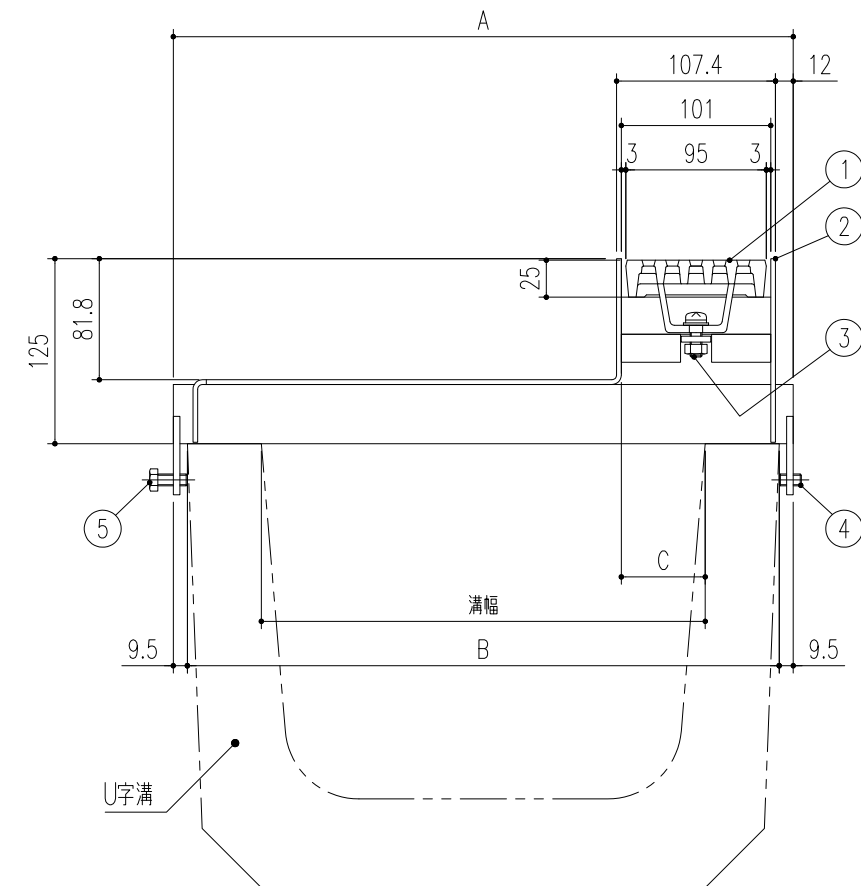
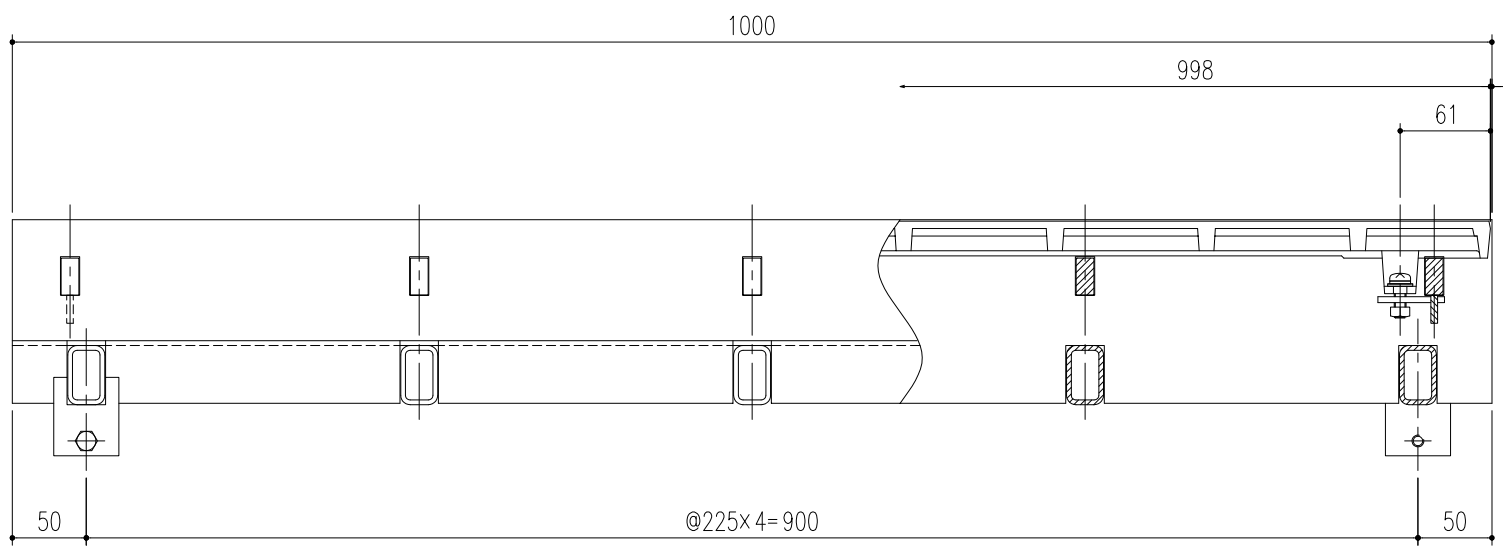


No	品名	材質	数量	備考
1	蓋	FCD500	1	凹凸模様 CSコート
2	受枠	鋼製	1	溶融亜鉛めっき / 「K」 黒色仕上・・・溶融亜鉛めっき後CSコート
3	固定金具	SUS304	2	
4	六角穴付き止めネジ	ステンレス製	2	M8×15
5	六角ボルト	ステンレス製	2	M8×20



グレーチング固定部詳細図

蓋詳細図



※ 型式記号「K」は黒色仕上を示す

型式記号	溝幅	A	B	C	蓋質量	枠質量
U10T-14(K)-30	300	419	400	56.7	9.5kg	20.8kg
U10T-14(K)-24	240	349	330	61.7		18.1kg
U10T-14(K)-18	180	269	250	71.7		14.9kg
U10T-14(K)-15	150	229	210	76.7		13.4kg

記号	通知番号	変更内容・理由	変更数	年月日	担当	承認
④		更新		'22.7.12	後藤	近藤
③	KKY-22-024	受枠板厚変更、及び変更に伴う寸法変更		'22.4.1	後藤	近藤
②	KKY-18-032	型式変更・ラインナップ追加		18.08.01	加藤	近藤
①				10.03.30	近藤	江上

製図	検図	承認	担当	年月日	尺度	名称	図番	D182180012-4
江上	"				受枠 U10T-14(K)-15~U10T-14(K)-30 蓋 UF10D25			
江上	"							株式会社 中部コーポレーション