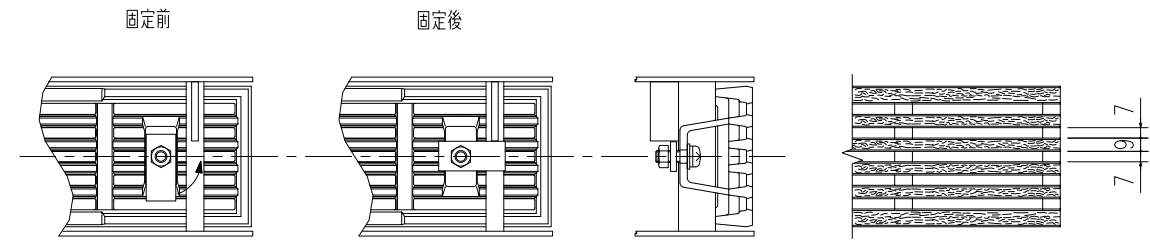
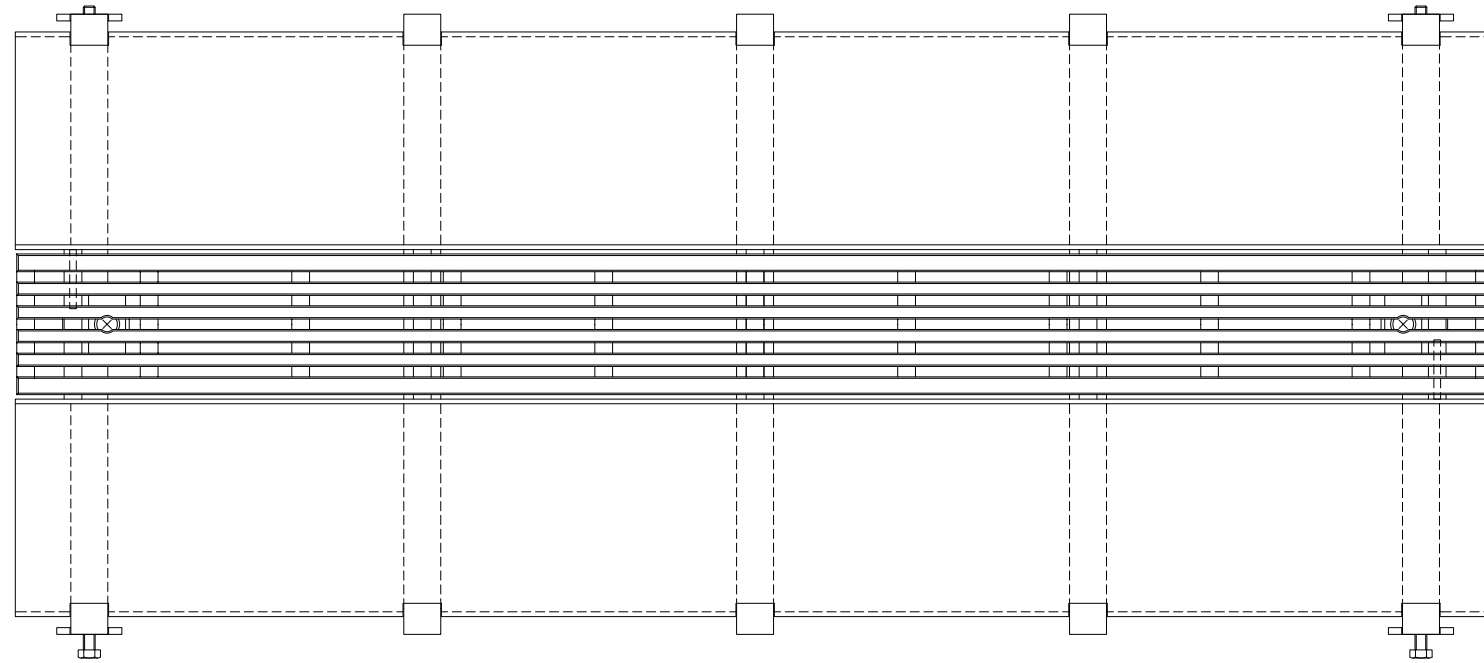
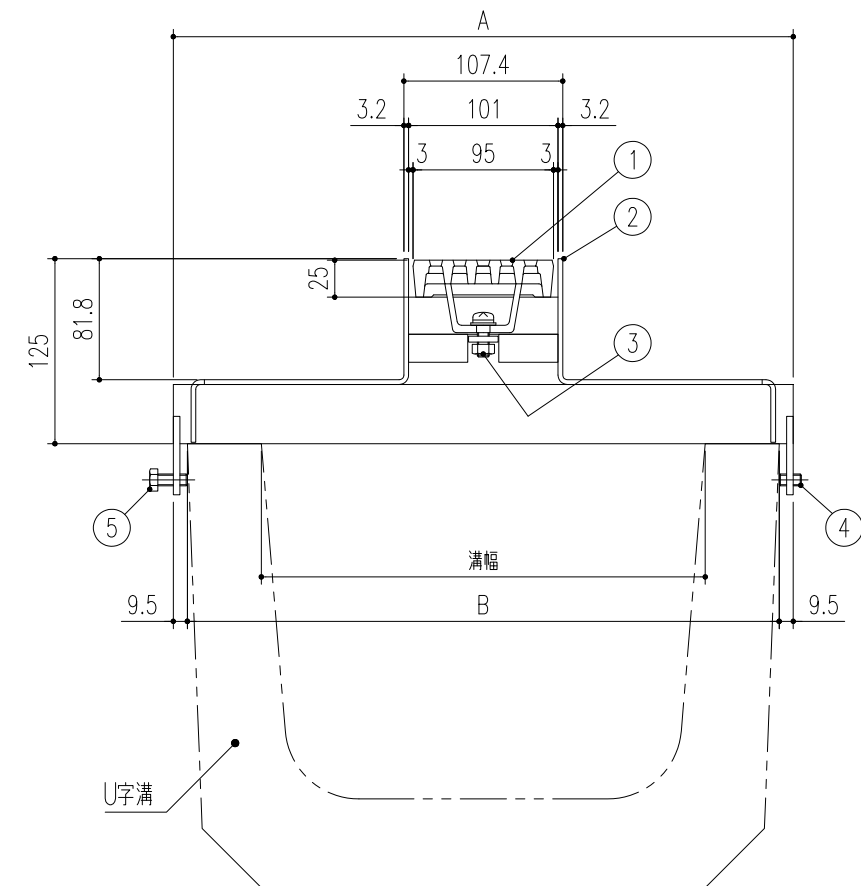
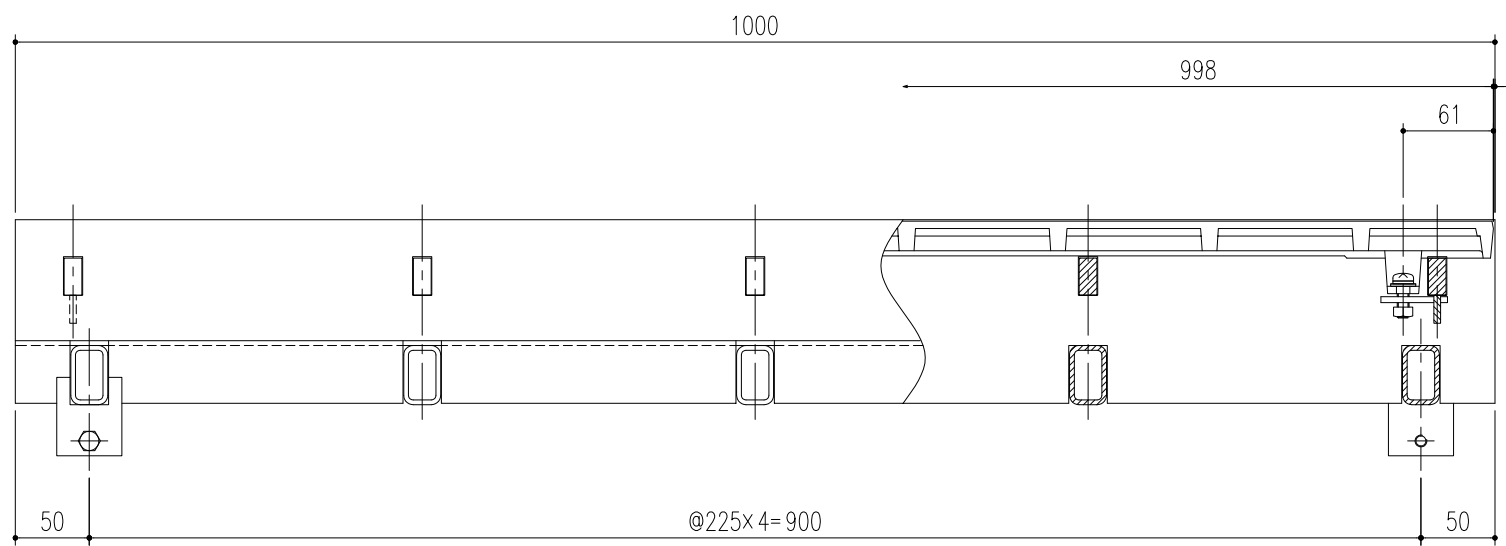


No	品名	材質	数量	備考
1	蓋	FCD500	1	凹凸模様 CSコート
2	受枠	銅製	1	溶融亜鉛めっき / 「K」 黒色仕上・・・溶融亜鉛めっき後CSコート
3	固定金具	SUS304	2	
4	六角穴付き止めネジ	ステンレス製	2	M8×15
5	六角ボルト	ステンレス製	2	M8×20



グレーチング固定部詳細図

蓋詳細図



※ 型式記号「K」は黒色仕上を示す

型式記号	溝幅	A	B	蓋質量	枠質量
U10T-14(K)-30C	300	419	400	9.5kg	20.6kg
U10T-14(K)-24C	240	349	330		17.9kg
U10T-14(K)-18C	180	269	250		14.8kg
U10T-14(K)-15C	150	229	210		13.2kg

記号	通知番号	変更内容・理由	変更数	年月日	担当	承認
④		更新		'23.1.13	関	後藤
③	KKY-22-024	受枠板厚変更、及び変更に伴う寸法変更		'22.4.1	後藤	近藤
②	KKY-18-032	型式変更・ラインナップ追加		18.08.01	加藤	近藤
①				10.03.30	近藤	江上

第二角法

製図	検図	承認	担当	年月日	尺度
近藤	江上	江上	近藤	09.08.19	1/5
			江上	"	
			江上	"	

名称	図番
アーバンスリット(U字溝用)中央型 荷重区分 T-14 铸铁製溝蓋	D182180024-4
品名	
受枠 U10T-14(K)-15C~U10T-14(K)-30C 蓋 UF10D25	株式会社 中部コーポレーション