

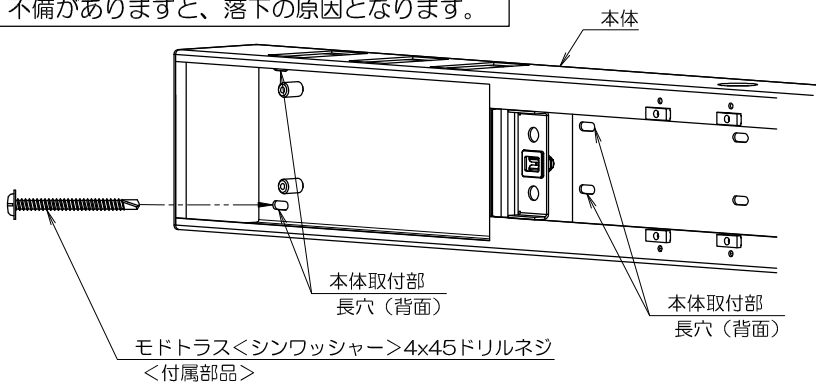
医療ガス：エア・ウォーター防災製＜埋込F3D型＞用_【UC-1ANP】 メディカルコンソール＜横型・壁面外付けタイプ＞取付説明書

- 商品を安全に正しくお使い頂く為に、この取付説明書を読んで頂くようお願い致します。
- 納入図面参照の上、取付を行って頂くようお願い致します。
- 商品に、キズ・汚れ等つかない様に配慮の上、取付・保管をお願い致します。

1 本体の取付について

◇適正に下地がある事を御確認の上、本体と下地とを付属のドリルネジにて指示数量を確実に固定して下さい。
(指示数量は納入図参照して下さい)

不備がありますと、落下の原因となります。



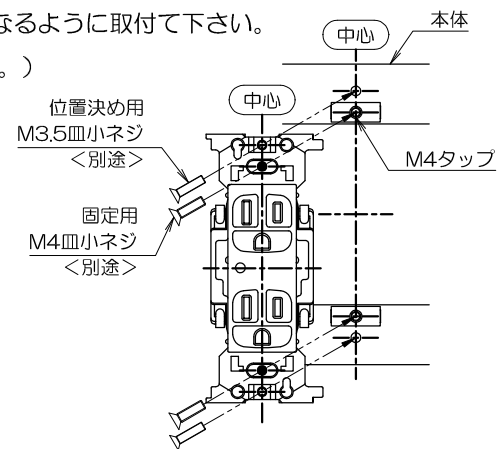
2 電気設備（コンセント・ナースコール等）の取付について

◇各設備にある取付方向を確認し、本体M4タップ位置に各設備の中心がなるように取付して下さい。
(取付枠のプレート固定用タップを利用すると位置決めが容易に行えます。)

※取付の際、配線を挟んだりしてキズをつけないよう注意して下さい。

※器具、ネジ類等は付属品ではございません。

不備がありますと、落下、発熱、火災、感電の原因となります。



3 電気設備（コンセント・ナースコール等）の配線・接続について

◇各設備メーカーの指示に従って下さい。

(設備の配線・接続に関しては弊社は一切関知しておりません。)

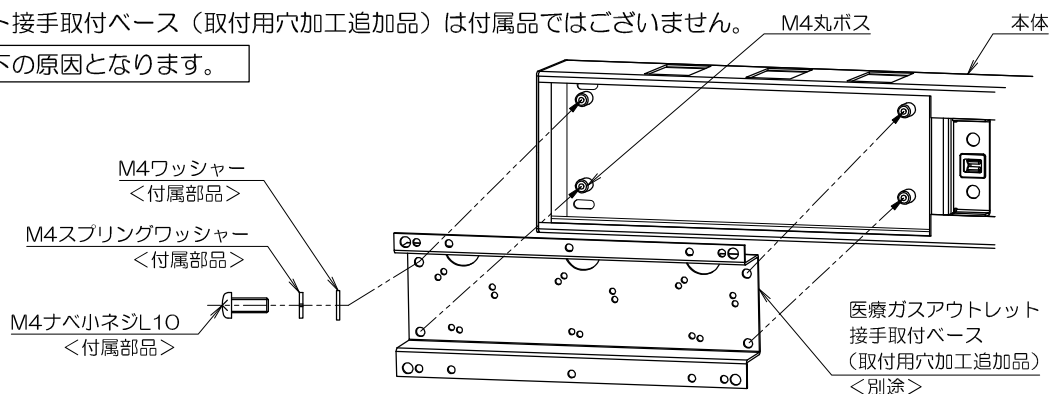
4 医療ガスアウトレット接手取付ベース（取付用穴加工追加品）の取付について

◇本体に取付てありますM4の丸ボスと、医療ガスアウトレット接手取付ベース（取付用穴加工追加品）の穴とを、付属のネジ、スプリングワッシャー、ワッシャーにて指示数量を確実に固定して下さい。

(取付用穴加工位置、サイズ・指示数量は納入図参照して下さい)

※医療ガスアウトレット接手取付ベース（取付用穴加工追加品）は付属品ではございません。

不備がありますと、落下の原因となります。



医療ガス：エア・ウォーター防災製＜埋込F3D型＞用_【UC-1ANP】 メディカルコンソール＜横型・壁面外付けタイプ＞取付説明書

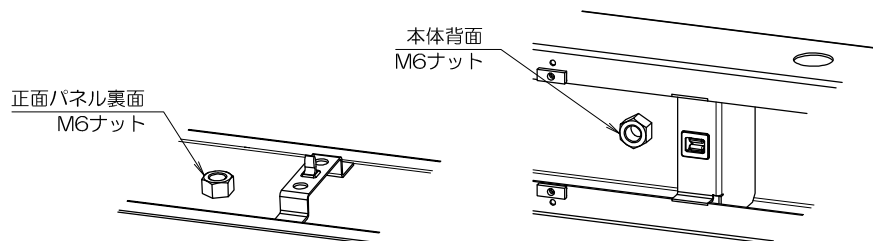
5 医療ガス設備の配管・接続について

◇医療ガスメーカーの指示に従って下さい。

（医療ガス設備の配管・接続に関しては弊社は一切関知しておりません。）

6 D種接地用ナットについて

◇本体背面と正面パネル裏面に、M6ナットが取付てありますので、D種接地工事をおこなってください。



7 正面パネル落下防止金具（ワイヤーキャッチ）の取付について

◇設備の取付がすべて完了致しましたら、本体、正面パネル
両端のスプリングキャッチ固定部の上部φ10穴に、付属の
ワイヤーキャッチを通し締付の上、正面パネルをはめこん
で下さい。

不備がありますと、万一落下した際にケガの原因となります。

