

左側—医療ガス部：SVO（3ヶ）型
S・エア・ウォーター防災製：スライドフック

材質：鋼板製
本体：PL-1.6t ・ 正面パネル：PL-1.2t
表面処理：アクリル樹脂焼付塗装
色、艶：<日塗工>、<分艶>
物件毎に指定（単色のみ）※御指示下さい

■正面パネル、本体、のみ中部コーポレーションにて製作となります。

■医療ガス関係
※医療ガス取付金物に穴加工を追加して頂く必要があります。

※医療ガス取付部、M4丸ボス位置と開口サイズと仕様の確認が必要です。

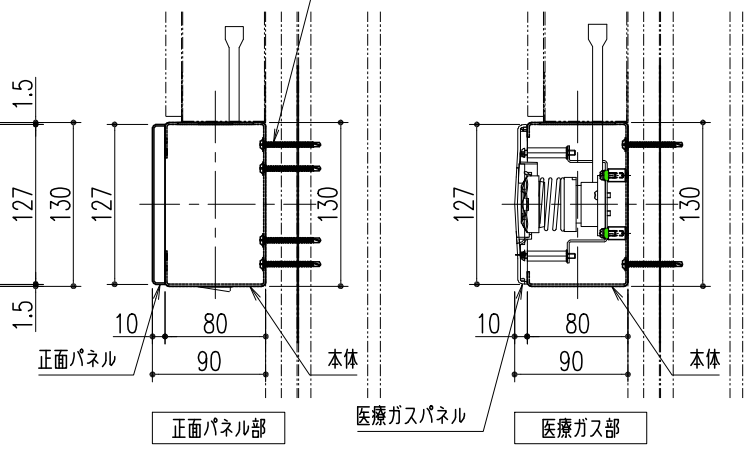
■オプション
※予備用コンセント使用時の正面パネルは別製作となります。

■本体ロックアウト径
※φ27.1（PF22用）は御指示によりφ21.5（PF16用）他に対応可能です。

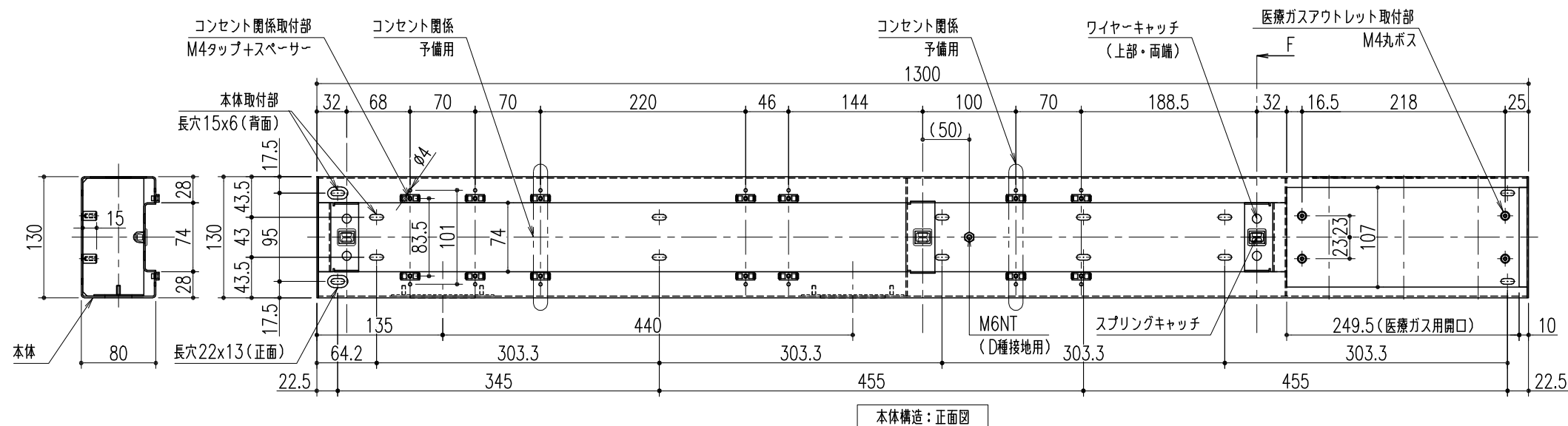
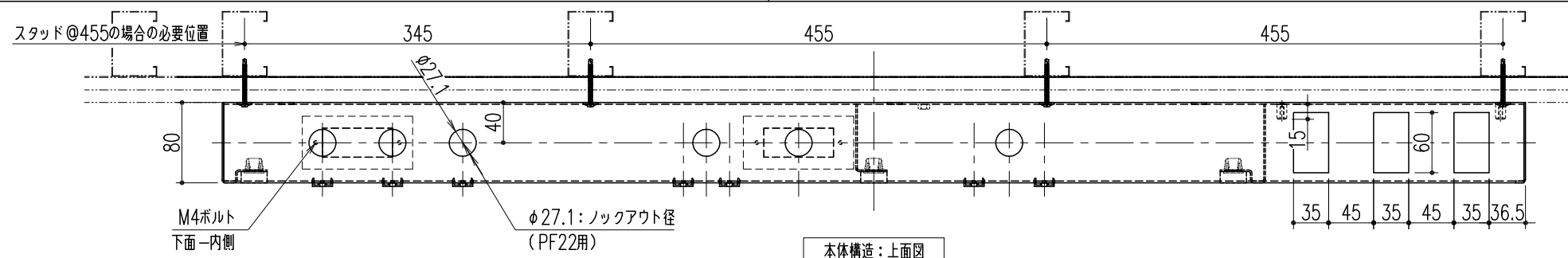
詳細図番
DWC2000105
DWC2000106
DWC2000107

○	対応 設備	個数
ガ3	医療ガス関係	一式
コ	医療コンセント	3ヶ
ナ2	ナースコール	1set
ス1	処置灯スイッチ	1ヶ
ス3	照明スイッチ	1ヶ

モトラスクシンワッシャー→4x45ドリルネジ固定
（スタッド@455に合わせる場合：両端4ヶ・中間4ヶ）
（スタッド@303に合わせる場合：両端4ヶ・中間6ヶ）
下地別途必要



△					第三	担当	年月日	尺度	名称	医療ガス：エア・ウォーター防災製<埋込F3D型>用_【UC-1ANP】	工事名称	-
△					製	黒田	'24.7.1	1/6	品名	左側—医療ガス	図番	DWC2000101
△					検	近藤	〃	(A3)		メディカルコンソール<横型>。壁面外付タイプ	株式会社	中部コーポレーション
記号	変更内容・理由	年月日	担当	承認	承認	近藤	〃			【UC-1ANP】<サイズ：130x90（10+80）L=1300>		



右側-医療ガス部: OVS(3ヶ)型
S・エア・ウォーター防災製: スライドフック

材質: 鋼板製
本体: PL-1.6t ・ 正面パネル: PL-1.2t
表面処理: アクリル樹脂焼付塗装
色、艶: <日塗工>、<分艶>
物件毎に指定(単色のみ)※御指示下さい

■正面パネル、本体、のみ中部コーポレーションにて製作となります。

■医療ガス関係
※医療ガス取付金物に穴加工を追加して頂く必要があります。

※医療ガス取付部、M4丸ボス位置と開口サイズと仕様の確認が必要です。

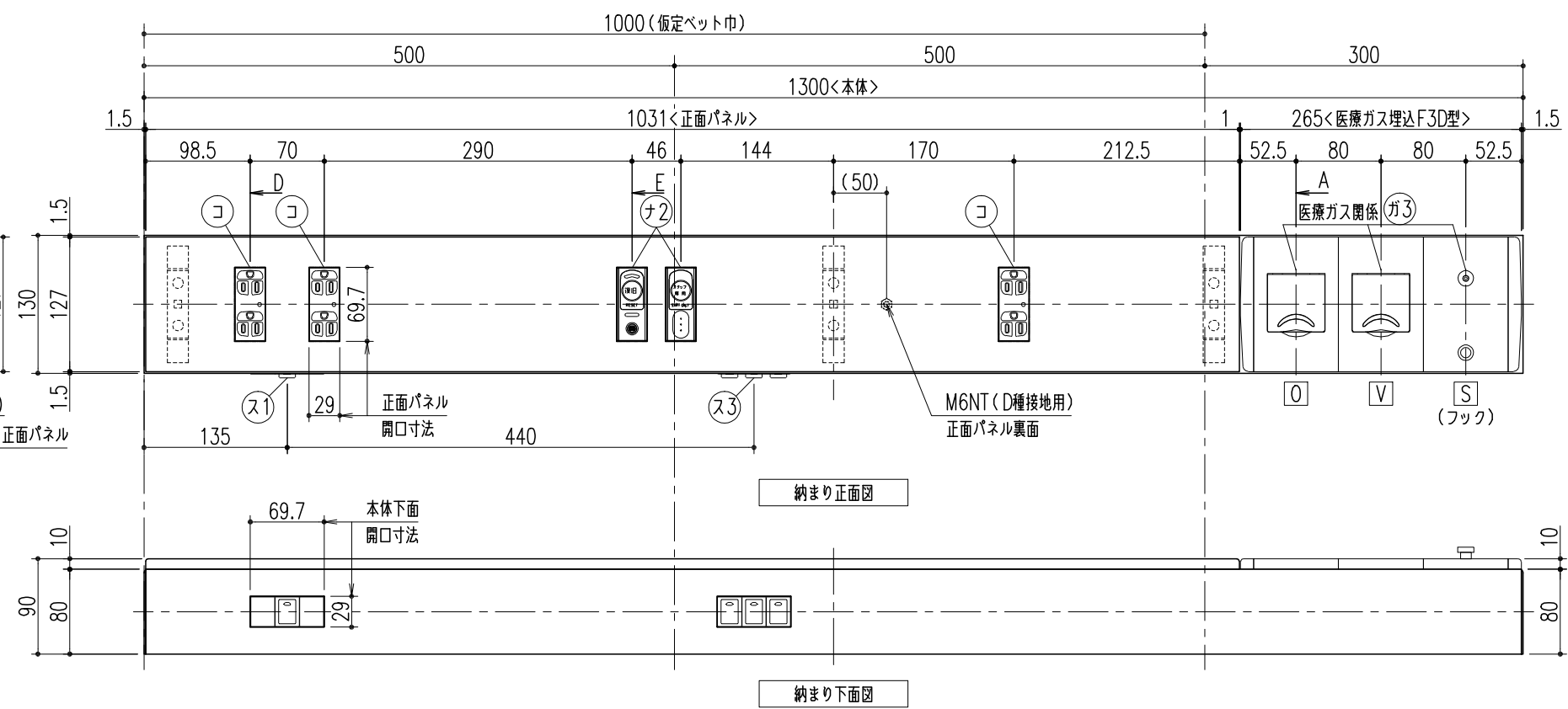
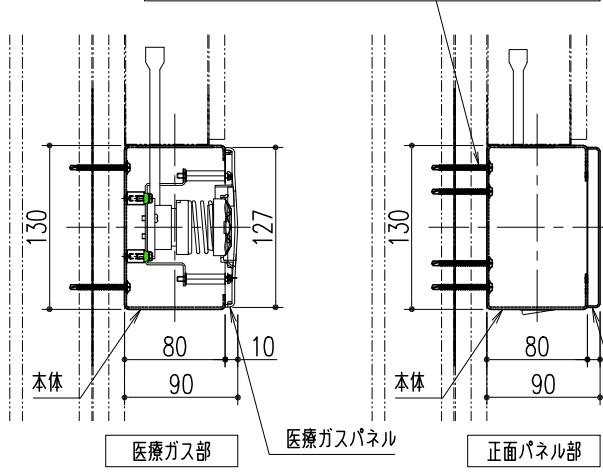
■オプション
※予備用コンセント使用時の正面パネルは別製作となります。

■本体ノックアウト径
※φ27.1(PF22用)は御指示によりφ21.5(PF16用)他に対応可能です。

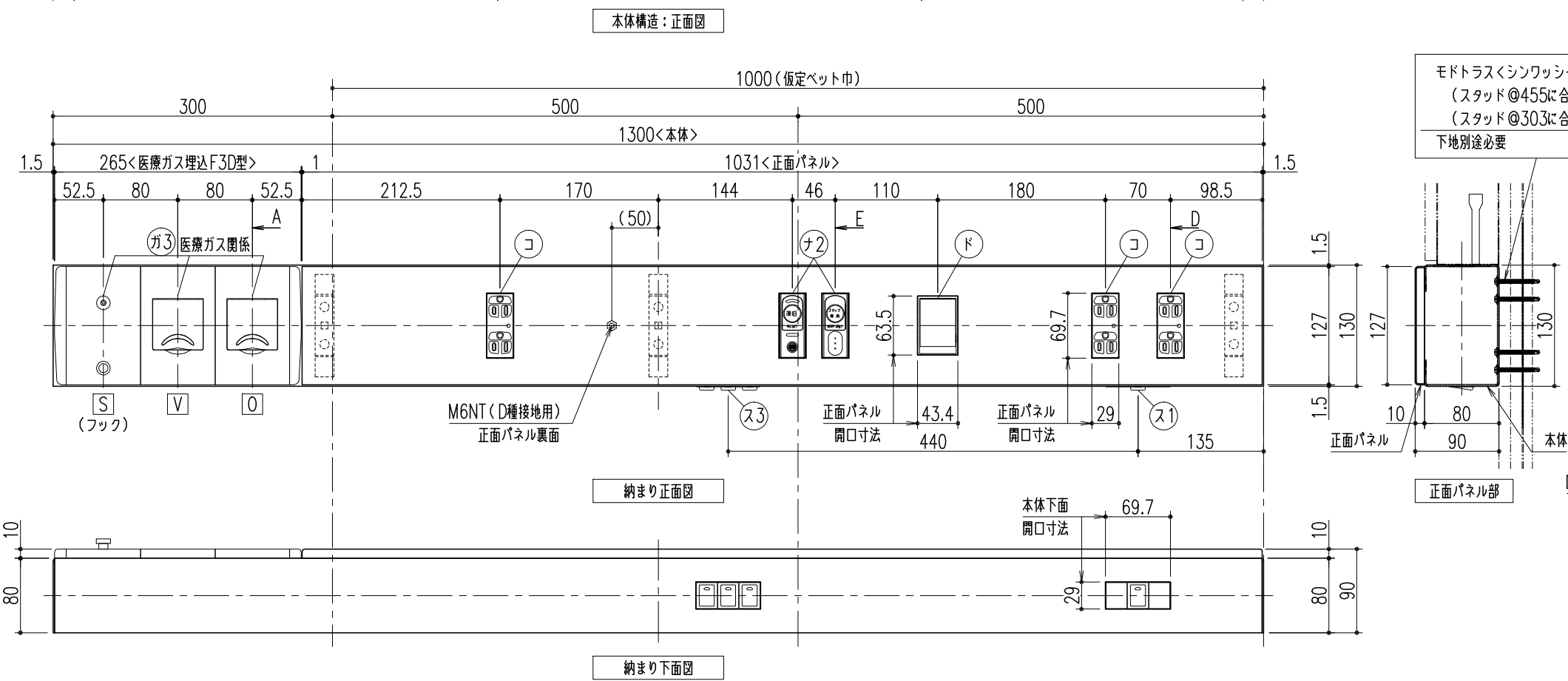
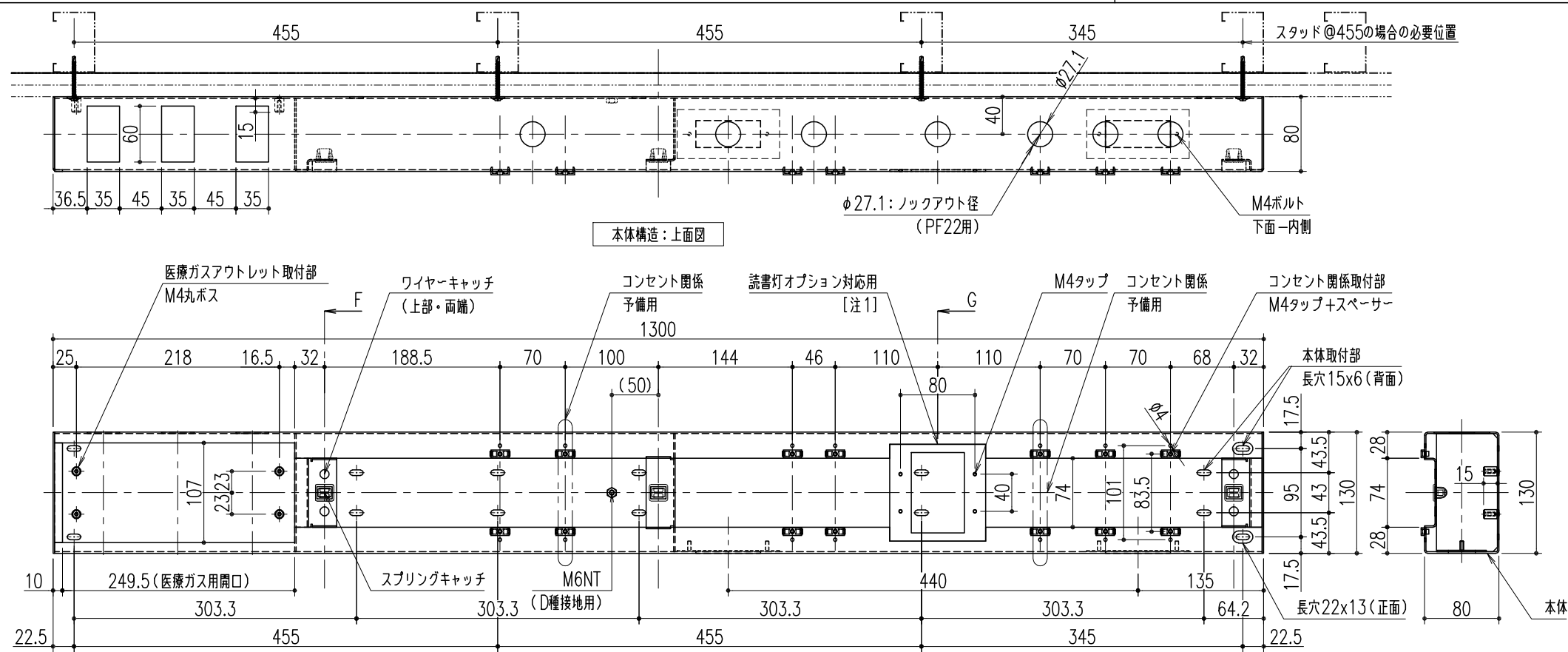
詳細図番	
DWC2000105	
DWC2000106	
DWC2000107	

記号	対応 設備	個数
ガ3	医療ガス関係	一式
コ	医療コンセント	3ヶ
ナ2	ナースコール	1set
ス1	処置灯スイッチ	1ヶ
ス3	照明スイッチ	1ヶ

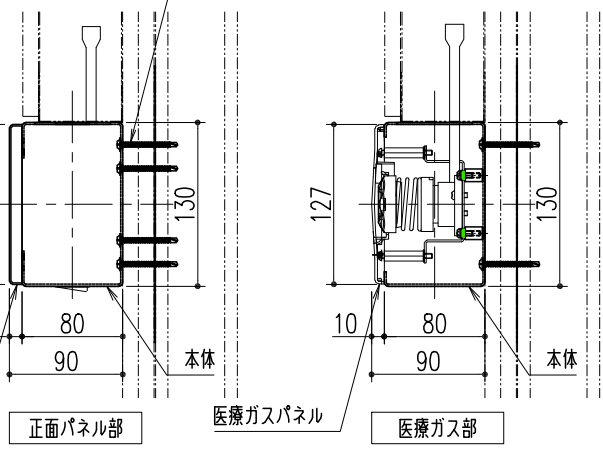
モトラス<シンワツシャー>4x45ドリルネジ固定
(スタッド@455に合わせる場合: 両端4ヶ・中間4ヶ)
(スタッド@303に合わせる場合: 両端4ヶ・中間6ヶ)
下地別途必要



△					第三	製 図	担当	年月日	尺度	名 称	医療ガス:エア・ウォーター防災製<埋込F3D型>用_【UC-1ANP】	工事名称	-
△					角	検 図	黒田	'24.7.1	1/6	右側-医療ガス	・タイプ	図 番	DWC2000102
△					法	承認	近藤	〃	(A3)	品 名	メディカルコンソール<横型・壁面外付タイプ>	株式会社	中部コーポレーション
記号	変更内容・理由	年月日	担当	承認			近藤	〃			【UC-1ANP】<サイズ:130x90(10+80)L=1300>		



モトラスクシンワッシャー→4x45ドリルネジ固定
 (スタッド@455に合わせる場合：両端4ヶ・中間4ヶ)
 (スタッド@303に合わせる場合：両端4ヶ・中間6ヶ)
 下地別途必要



左側-医療ガス部：SVO(3ヶ)型
 S・エア・ウォーター防災製：スライドフック

材質：鋼板製
 本体：PL-1.6t・正面パネル：PL-1.2t
 表面処理：アクリル樹脂焼付塗装
 色、艶：<日塗工>、<分艶>
 物件毎に指定(単色のみ)※御指示下さい

■正面パネル、本体、のみ中部コーポレーションにて製作となります。

■医療ガス関係
 ※医療ガス取付金物に穴加工を追加して頂く必要があります。
 ※医療ガス取付部、M4丸ボス位置と開口サイズと仕様の確認が必要です。

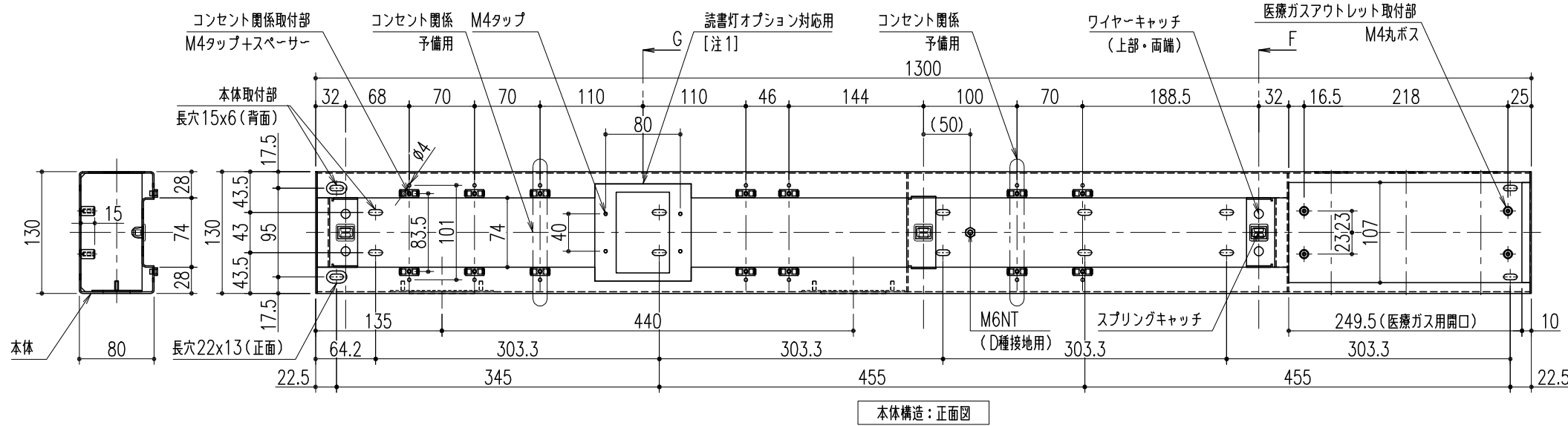
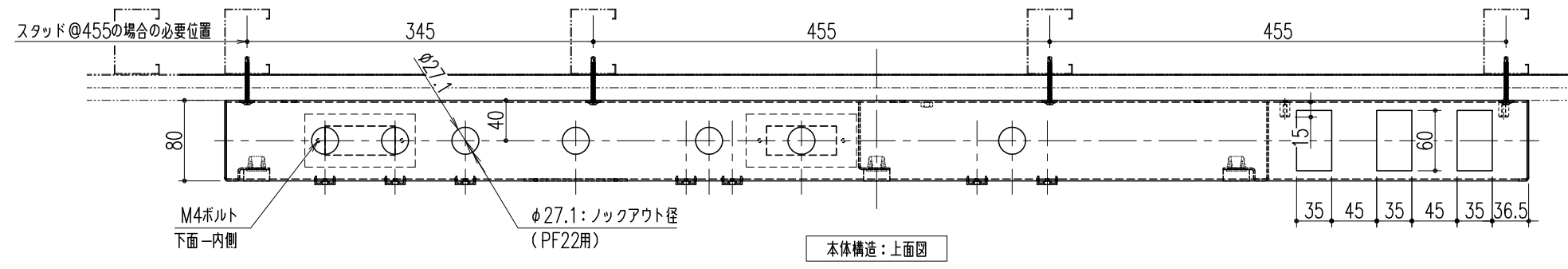
■オプション
 ※予備用コンセント使用時の正面パネルは別製作となります。
 ※読書灯は<パナソニック製LGB71591LE1>が取付できる仕様です[注1]

■本体ロックアウト径
 ※φ27.1(PF22用)は御指示によりφ21.5(PF16用)他に対応可能です。

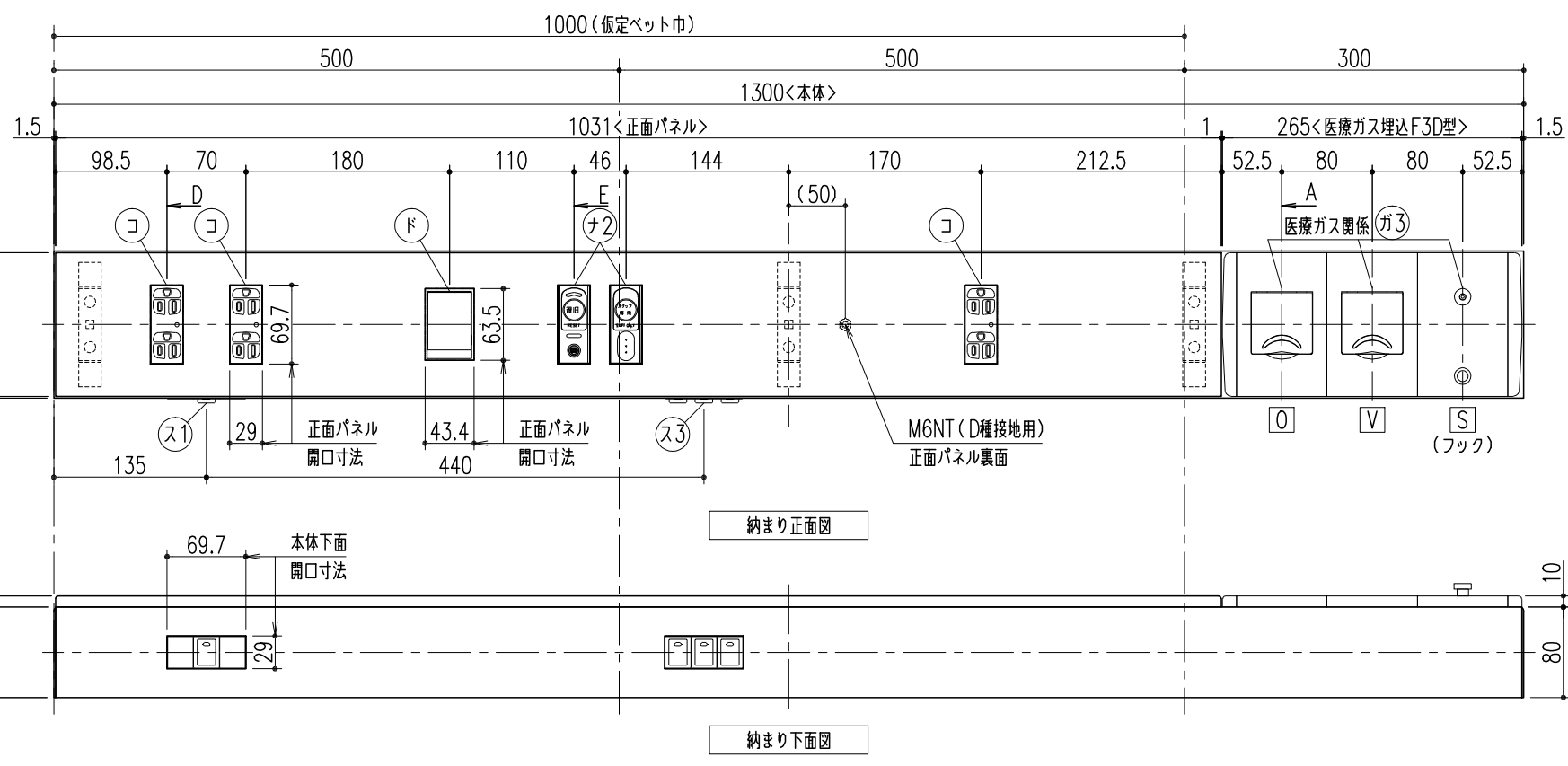
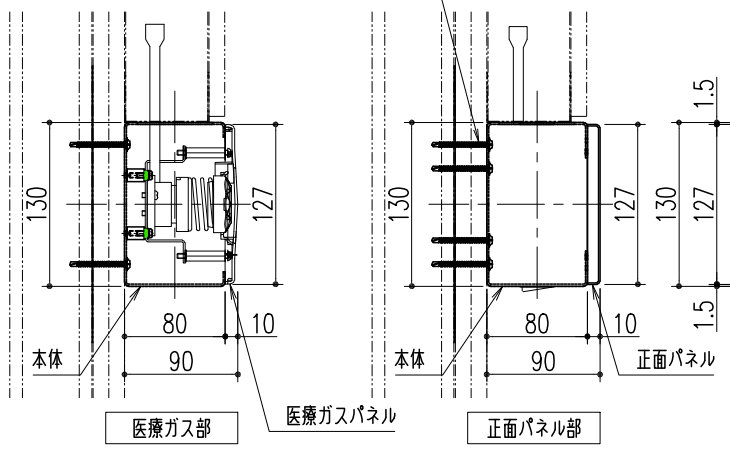
詳細図番
DWC2000105
DWC2000106
DWC2000107

○	対応 設備	個数
ガ3	医療ガス関係	一式
コ	医療コンセント	3ヶ
ナ2	ナースコール	1set
ス1	処置灯スイッチ	1ヶ
ス3	照明スイッチ	1ヶ
ド	読書灯	1ヶ

△					第三	製 図	担当	年月日	尺度	名 称	医療ガス：エア・ウォーター防災製<埋込F3D型>用_【UC-1ANP】	工事名称	-
△					角	検 図	黒田	'24.7.1	1/6	左側-医療ガス(読書灯オプション対応用付)・タイプ	【UC-1ANP】<サイズ：130x90(10+80) L=1300>	図 番	DWC2000103
△					法	承認	近藤	〃	(A3)	品 名	メディカルコンソール<横型・壁面外付タイプ>	株式会社	中部コーポレーション
記号	変更内容・理由	年月日	担当	承認									



モトラス<シンワツシャー>4x45ドリルネジ固定
(スタッド@455に合わせる場合:両端4ヶ・中間4ヶ)
(スタッド@303に合わせる場合:両端4ヶ・中間6ヶ)
下地別途必要



右側-医療ガス部:OVS(3ヶ)型
S・エア・ウォーター防災製:スライドフック

材質:鋼板製
本体:PL-1.6t 正面パネル:PL-1.2t
表面処理:アクリル樹脂焼付塗装
色、艶:<日塗工 >、<分艶>
物件毎に指定(単色のみ)※御指示下さい

- 正面パネル、本体、のみ中部コーポレーションにて製作となります。
- 医療ガス関係
※医療ガス取付金物に穴加工を追加して頂く必要があります。
※医療ガス取付部、M4丸ボス位置と開口サイズと仕様の確認が必要です。
- オプション
※予備用コンセント使用時の正面パネルは別製作になります。
※読書灯は<パナソニック製LGB71591LE1>が取付できる仕様です[注1]
- 本体ロックアウト径
※φ27.1(PF22用)は御指示によりφ21.5(PF16用)他に対応可能です。

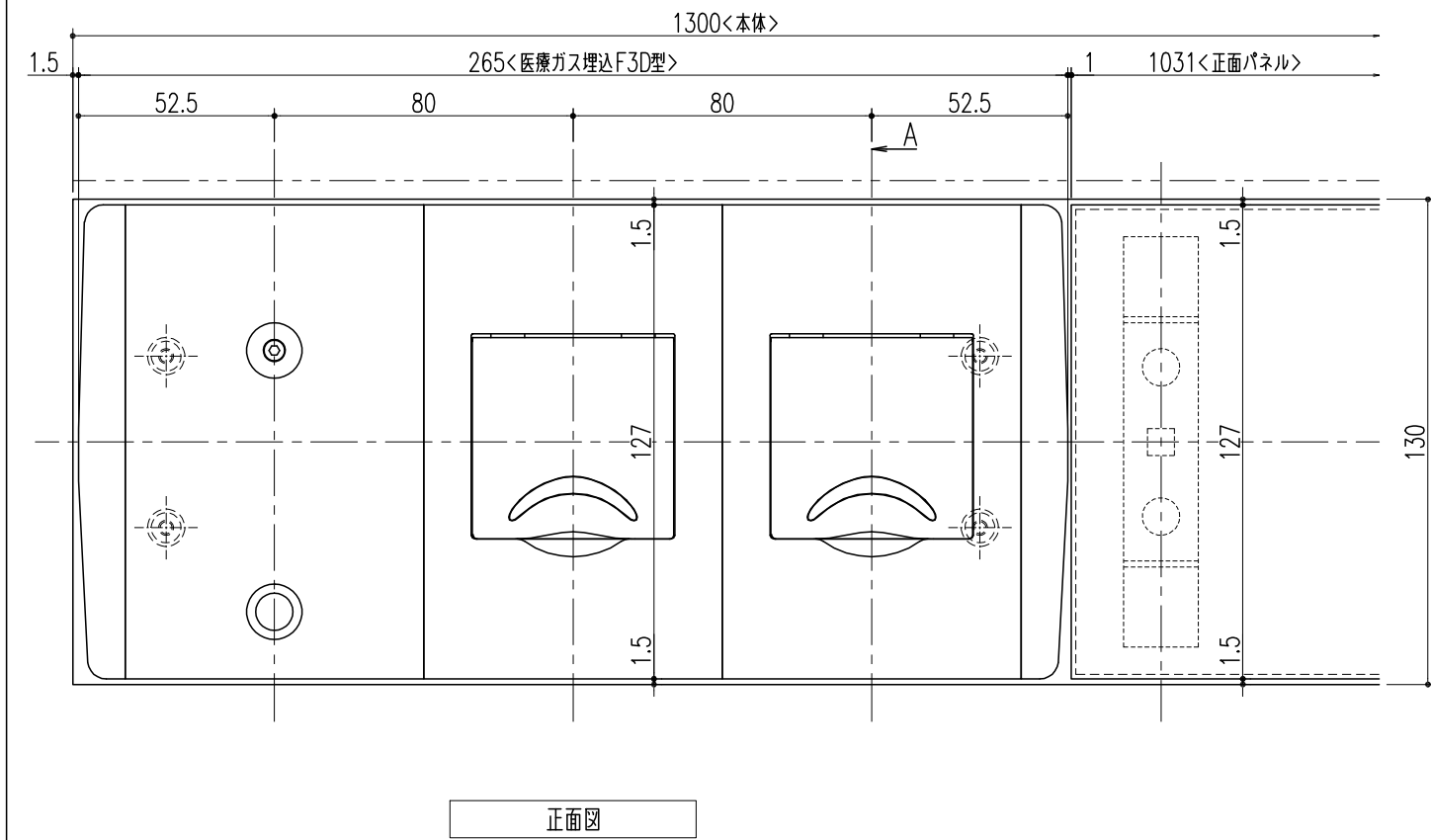
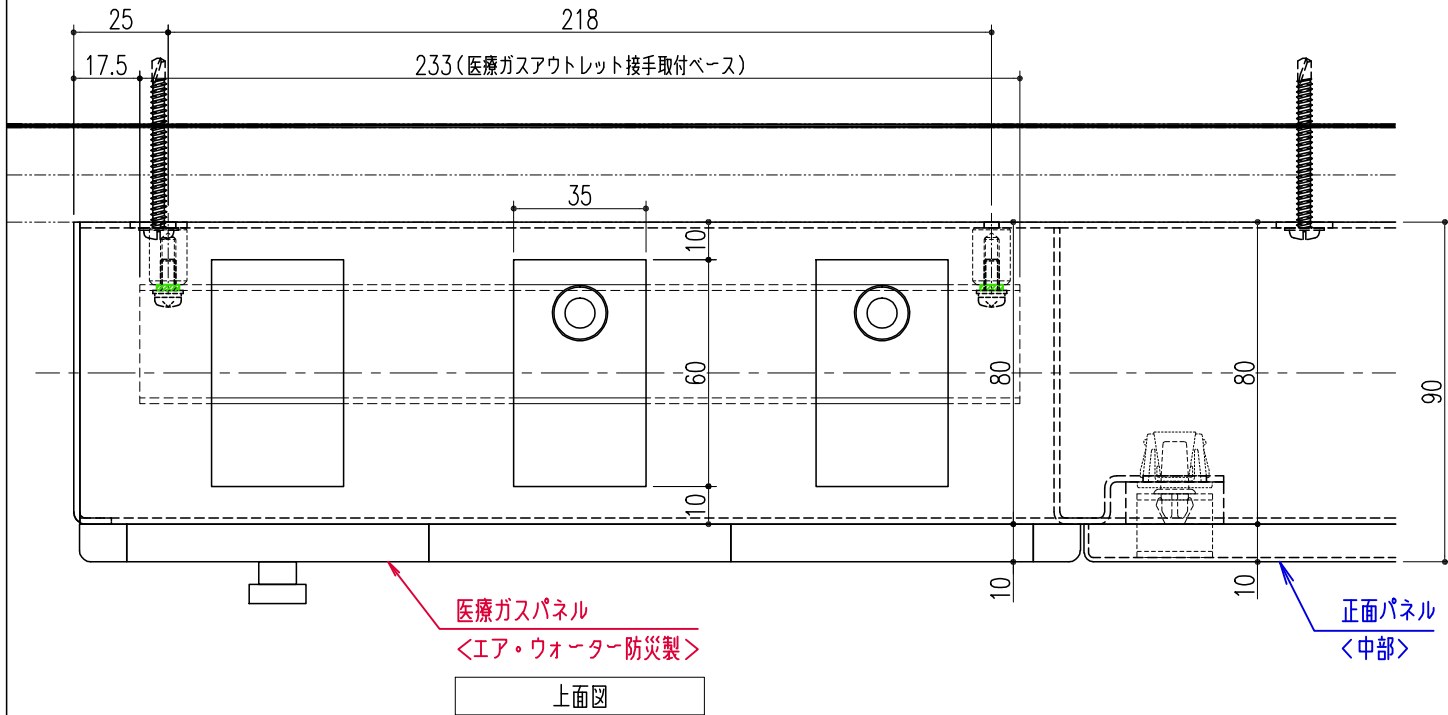
詳細図番
DWC2000105
DWC2000106
DWC2000107

記号	対応設備	個数
ガ3	医療ガス関係	一式
コ	医療コンセント	3ヶ
ナ2	ナースコール	1set
ス1	処置灯スイッチ	1ヶ
ス3	照明スイッチ	1ヶ
ド	読書灯	1ヶ

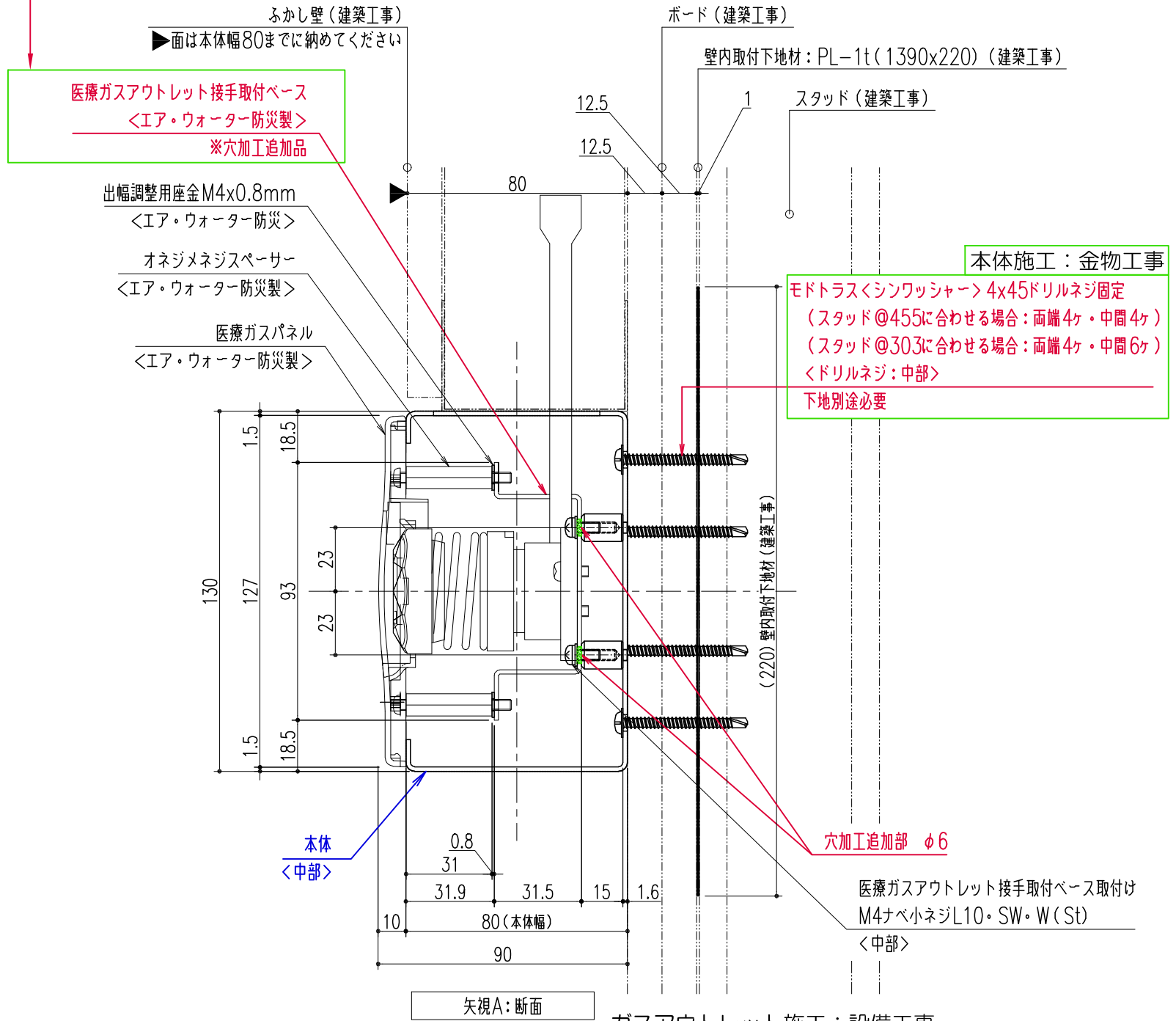
△					第三	担当	年月日	尺度	名称	医療ガス:エア・ウォーター防災製埋込F3D型>用_【UC-1ANP】	工事名称	-
△					製	黒田	'24.7.1	1/6	品名	右側-医療ガス(読書灯オプション対応用付)。タイプ	図番	DWC2000104
△					検	近藤	〃	(A3)		メディカルコンソール<横型>。壁面外付タイプ	株式会社	中部コーポレーション
記号	変更内容・理由	年月日	担当	承認	承認	近藤	〃			【UC-1ANP】<サイズ:130x90(10+80)L=1300>		

■医療ガス関係：エア・ウォーター防災製＜埋込F3D型＞（医療ガス部）詳細図・御確認事項・取付手順① / ■本体施工詳細

※本図は、「左側-医療ガス タイプ」を示します。
「右側-医療ガス タイプ」は、左右反転になります。



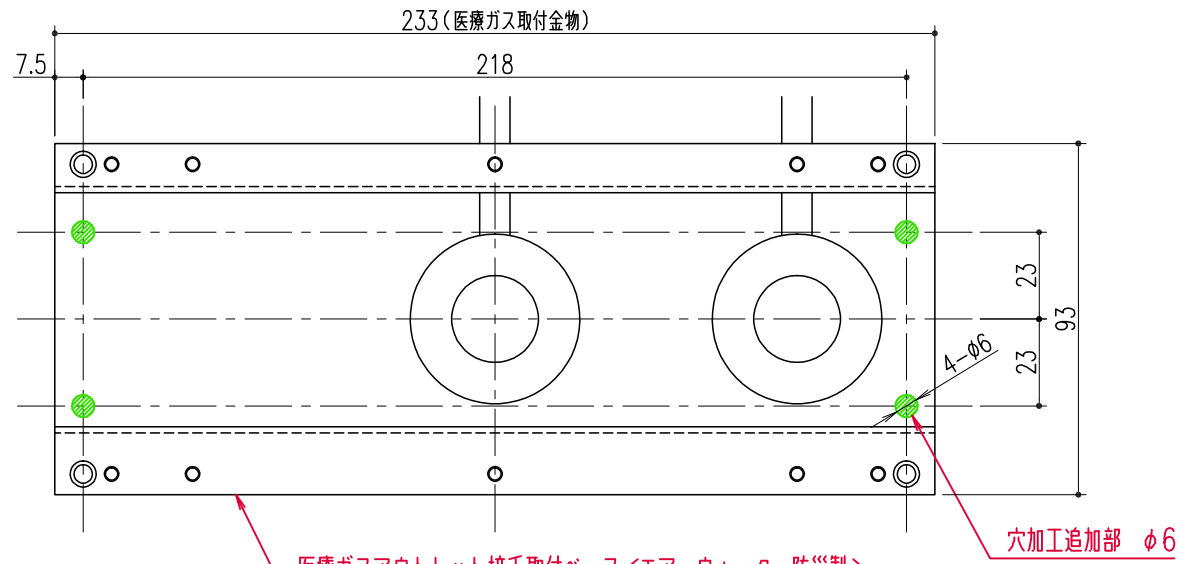
医療ガスアウトレット接手取付ベース＜エア・ウォーター防災製＞は、既製品に穴加工を追加して頂く必要があります。
追加位置は、「詳細図・御確認事項・取付手順②」を参照下さい。



△										第三	製 図 黒田 検 図 近藤 承 認 近藤	担 当 年月日 '24.7.1 " "	尺 度 1/2 (A3)	名 称 医療ガス：エア・ウォーター防災製＜埋込F3D型＞用_【UC-1ANP】	工事名称	-
△									図 番	DWC2000105						
△									品 名	メディカルコンソール＜横型・壁面外付タイプ＞ 【UC-1ANP】＜サイズ：130x90(10+80) L=1300＞					株式会社 中部コーポレーション	
記号	変更内容・理由	年月日	担当	承認	法											

■医療ガス関係：エア・ウォーター防災製＜埋込F3D型＞（医療ガス部）詳細図・御確認事項・取付手順②

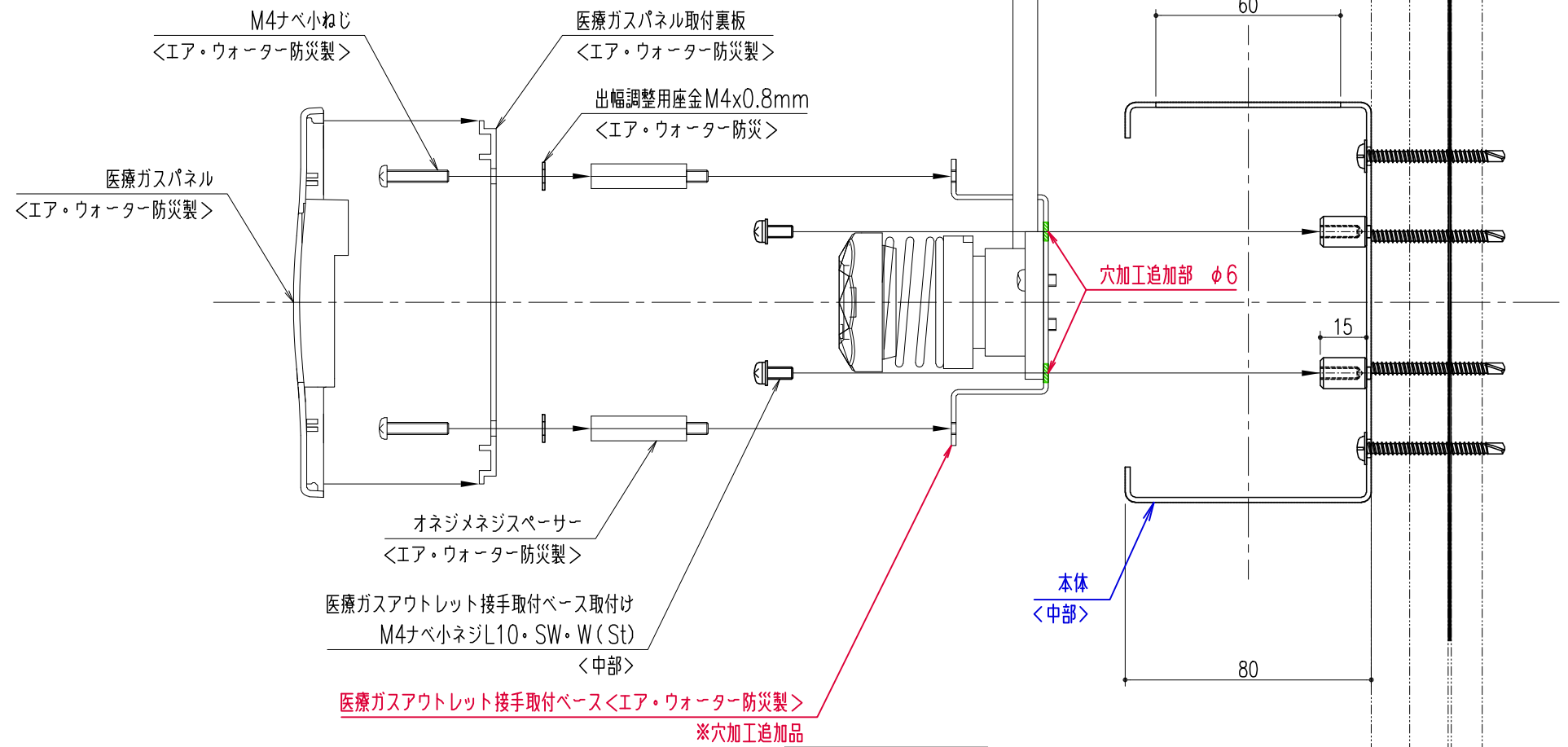
医療ガスアウトレット接手取付ベース・・・穴加工追加位置



医療ガスアウトレット接手取付ベース＜エア・ウォーター防災製＞
※穴加工追加品

正面図

穴加工追加部 φ6



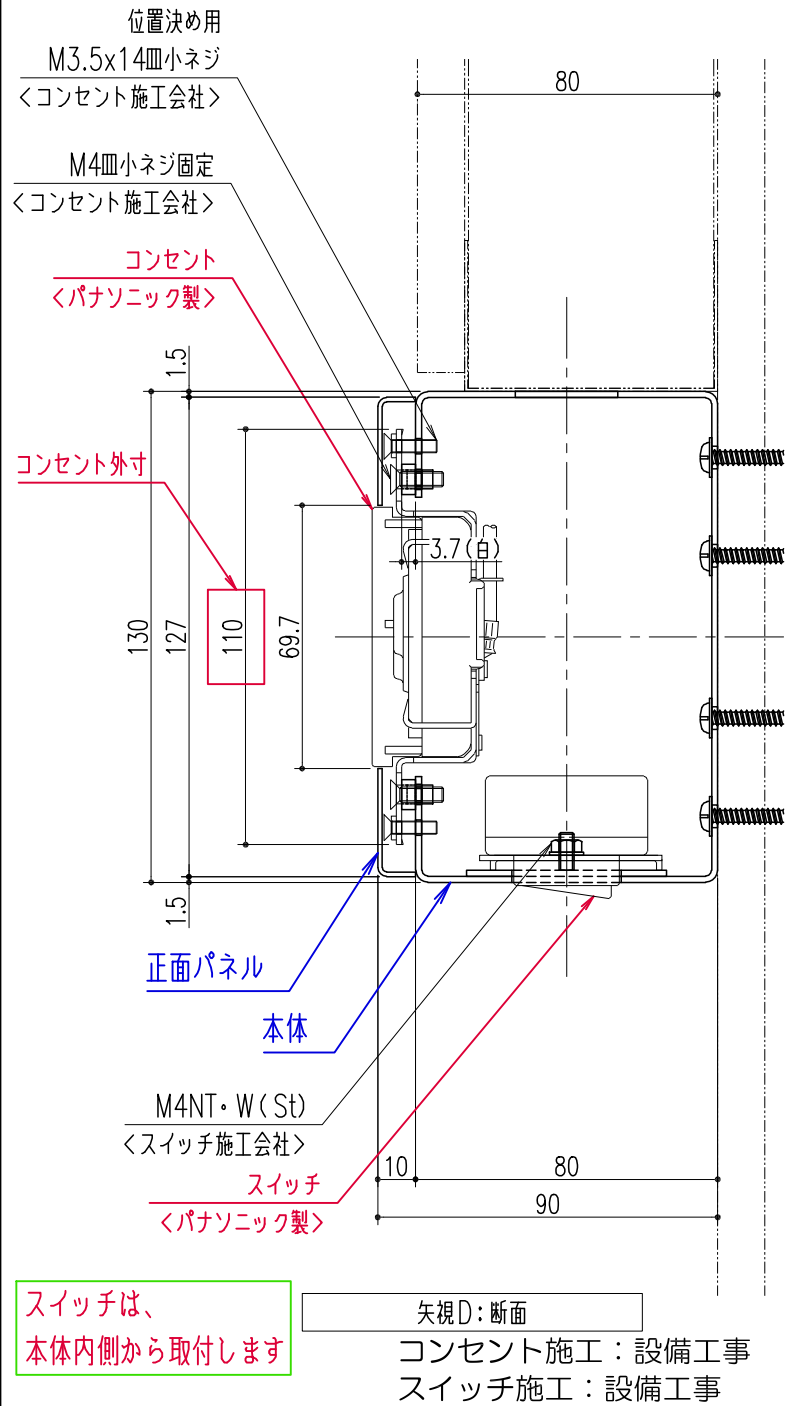
医療ガスアウトレット接手取付ベース＜エア・ウォーター防災製＞
※穴加工追加品

取付手順

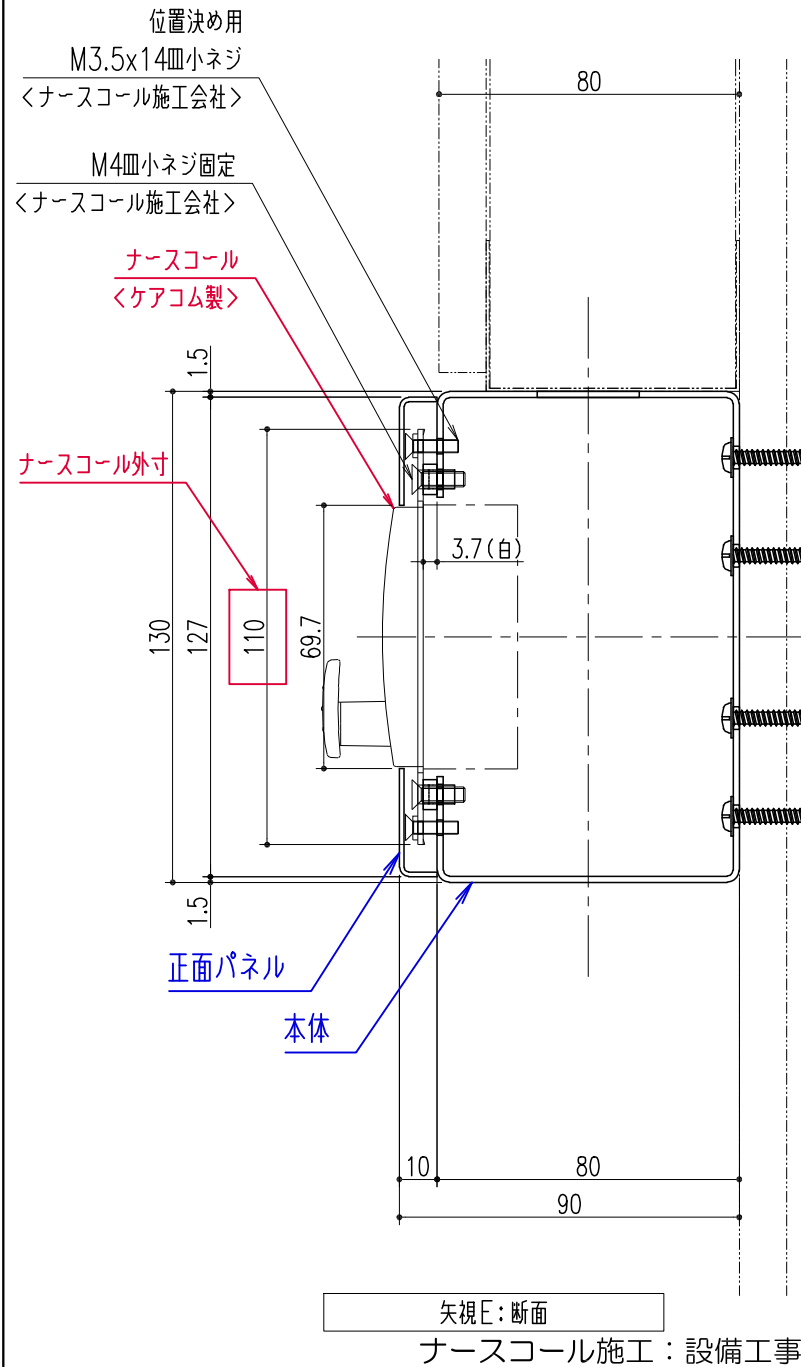
ガスアウトレット施工：設備工事

△					第三	担当	年月日	尺度	名称	医療ガス：エア・ウォーター防災製＜埋込F3D型＞用_【UC-1ANP】	工事名称	-
△					角	製図	黒田	'24.7.1	1/2		図番	DWC2000106
△					法	検図	近藤	〃	(A3)	品名	株式会社	中部コーポレーション
記号	変更内容・理由	年月日	担当	承認		承認	近藤	〃		メディカルコンソール＜横型・壁面外付タイプ＞ 【UC-1ANP】＜サイズ：130x90（10+80）L=1300＞		

■コンセント部断面
■本体底面スイッチ部断面

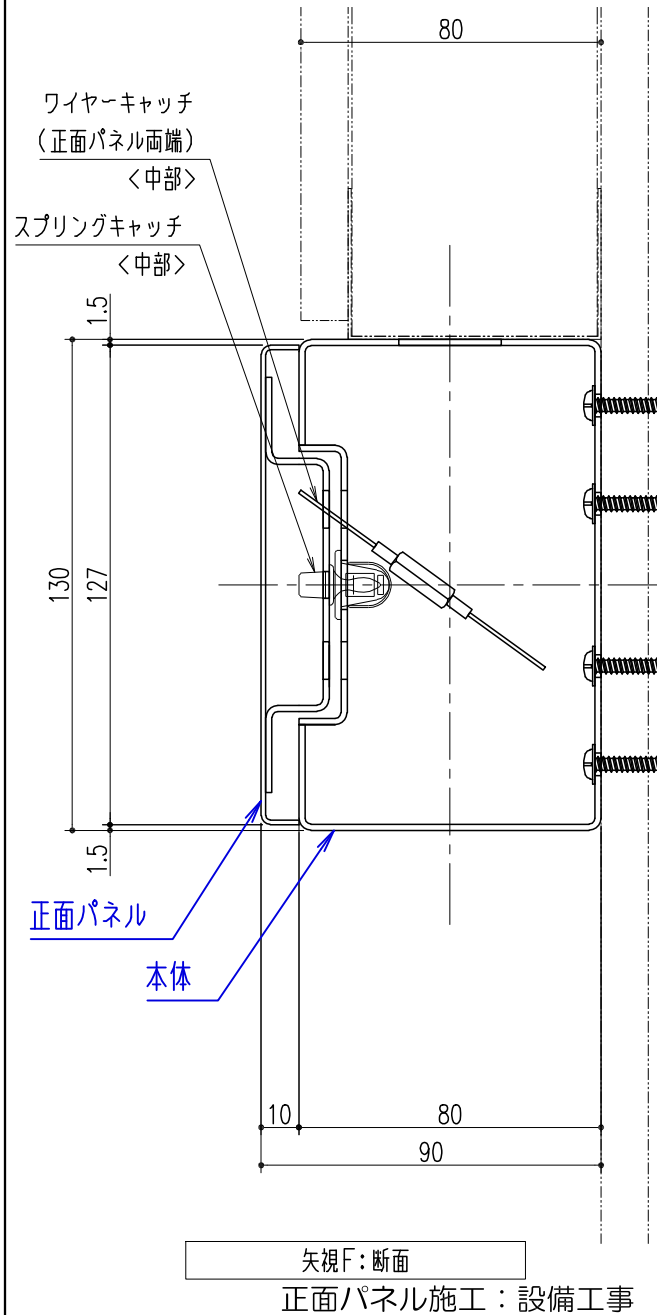


■ナースコール部断面

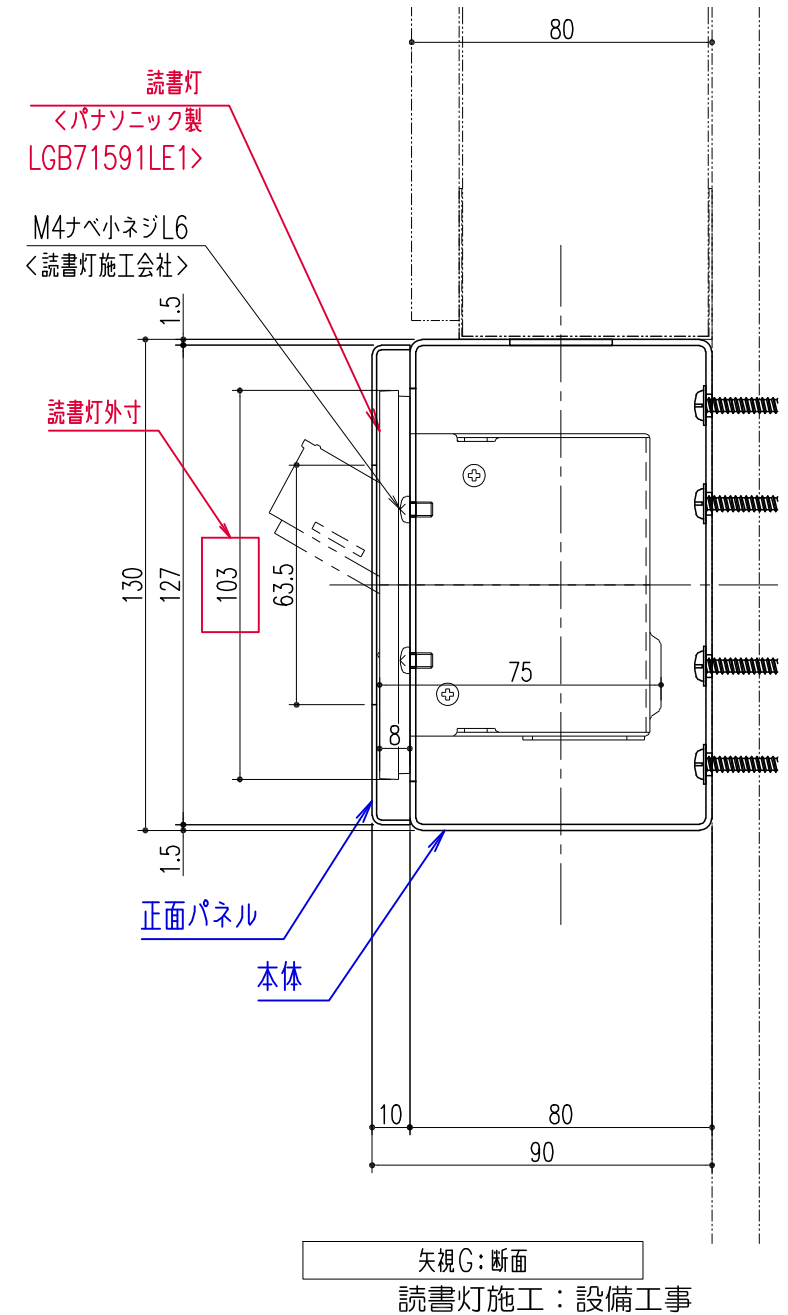


■正面パネル固定部断面

■ワイヤーキャッチについて
※付属品になります。
※設備の取付けがすべて完了致しましたら
付属の施工要領書を参照の上、ワイヤーキャッチを取付
て正面パネルをはめこんで下さい。



■読書灯部断面
(オプション対応用)



△					第三	担当	年月日	尺度	名称	医療ガス：エア・ウォーター防災製＜埋込F3D型＞用_【UC-1ANP】	工事名称	-
△					角	製 図	黒田	'24.7.1	1/2	メディカルコンソール＜横型・壁面外付タイプ＞ 【UC-1ANP】＜サイズ：130x90(10+80) L=1300＞	図 番	DWC2000107
△					法	検 図	近藤	〃	(A3)		株式会社 中部コーポレーション	
記号	変更内容・理由	年月日	担当	承認		承認	近藤	〃				