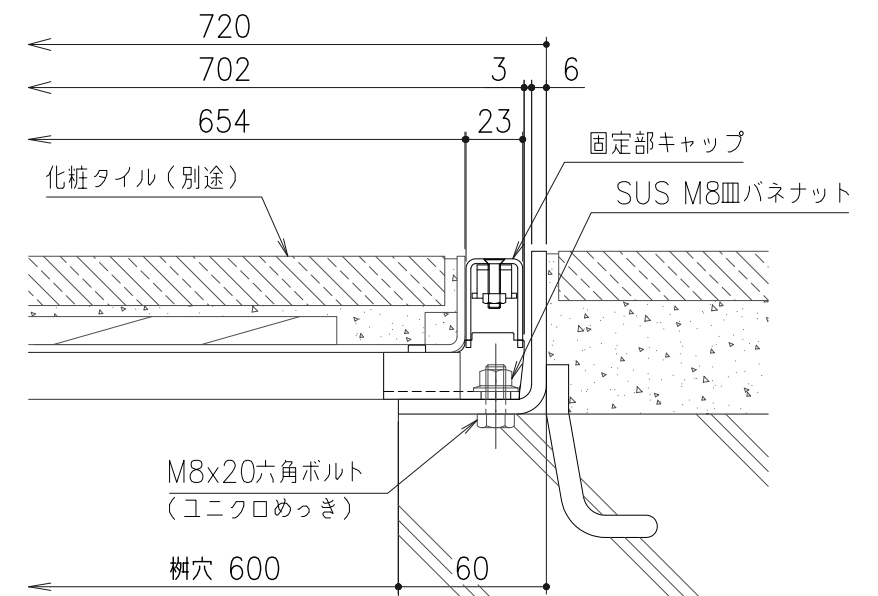
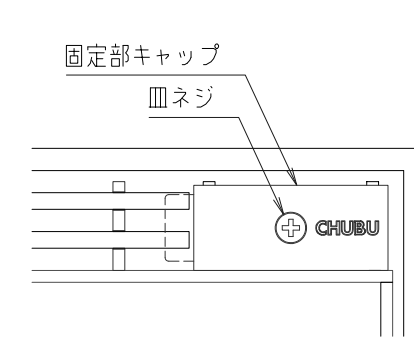


断面詳細図 S=1/3



断面詳細図 (ボルト固定部) S=1/3

※M8皿バネナットの着脱(締緩)は、ナットホールド可能工具を使用してください。



ボルト固定部詳細図 S=1/2

仕様

- 鋼製カラー舗装用樹蓋 (ボルト固定式、歩道用)
TMB-1-600
材質: 鋼製
表面処理: 熔融亜鉛めっき
- 鋼製受枠
TLM-60TB、(TLM-60ZB)
材質: 鋼製
表面処理: 錆止塗装、(熔融亜鉛めっき)
- 固定部キャップ (4ヶ所/枚)
材質: SUS304

△					第三	担当	年月日	尺度	名称	鋼製ボルト固定式カラー舗装用樹蓋 (歩道用)	図番	DX92180034
△					製図	市川	'24.9.13	1/5	品名	TMB-1-600 / TLM-60TB、(TLM-60ZB)	株式会社 中部コーポレーション	
△				検図	小森	"						
記号	変更内容・理由	年月日	担当	承認	承認	近藤	'24.9.13					