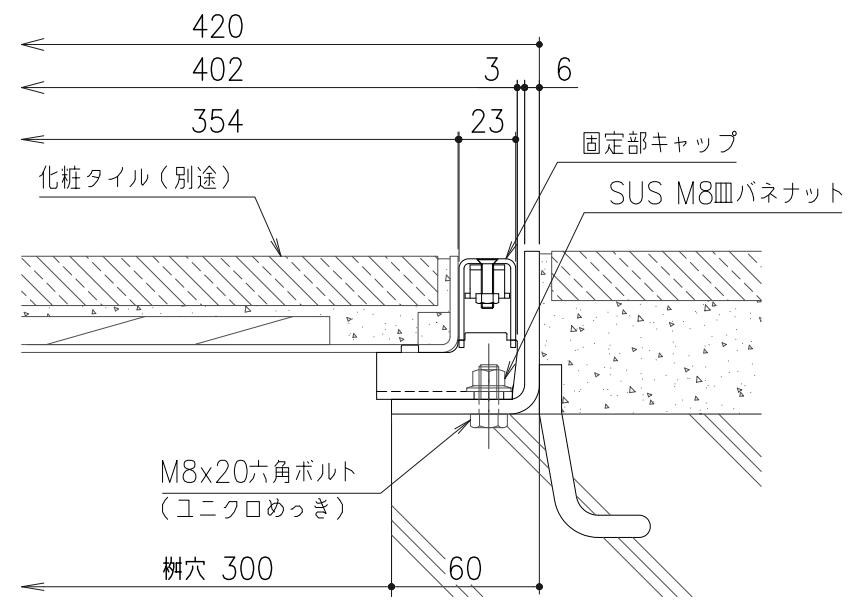
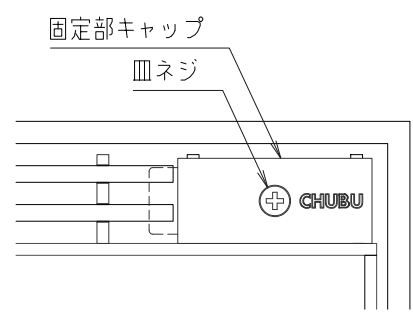


断面詳細図 S=1/3



断面詳細図 (ボルト固定部) S=1/3

※M8皿バネナットの着脱 (締緩) は、ナットホールド可能工具を使用してください。



ボルト固定部詳細図 S=1/2

仕様

- 鋼製カラー舗装用樹蓋 (ボルト固定式、歩道用)  
TMB-1-300  
材質：鋼製  
表面処理：溶融亜鉛めっき
- 鋼製受枠  
TLM-60TB、(TLM-60ZB)  
材質：鋼製  
表面処理：錆止塗装、(溶融亜鉛めっき)
- 固定部キャップ (4ヶ所/枚)  
材質：SUS304

△					第三 角 法	担当	年月日	尺度 1/5	名称	鋼製ボルト固定式カラー舗装用樹蓋 (歩道用)	図番	DX92180032
△				製図		市川	'24.9.13					
△				検図		小森	"					
記号	変更内容・理由	年月日	担当	承認		承認	近藤	'24.9.13	品名	TMB-1-300 / TLM-60TB、(TLM-60ZB)	株式会社 中部コーポレーション	