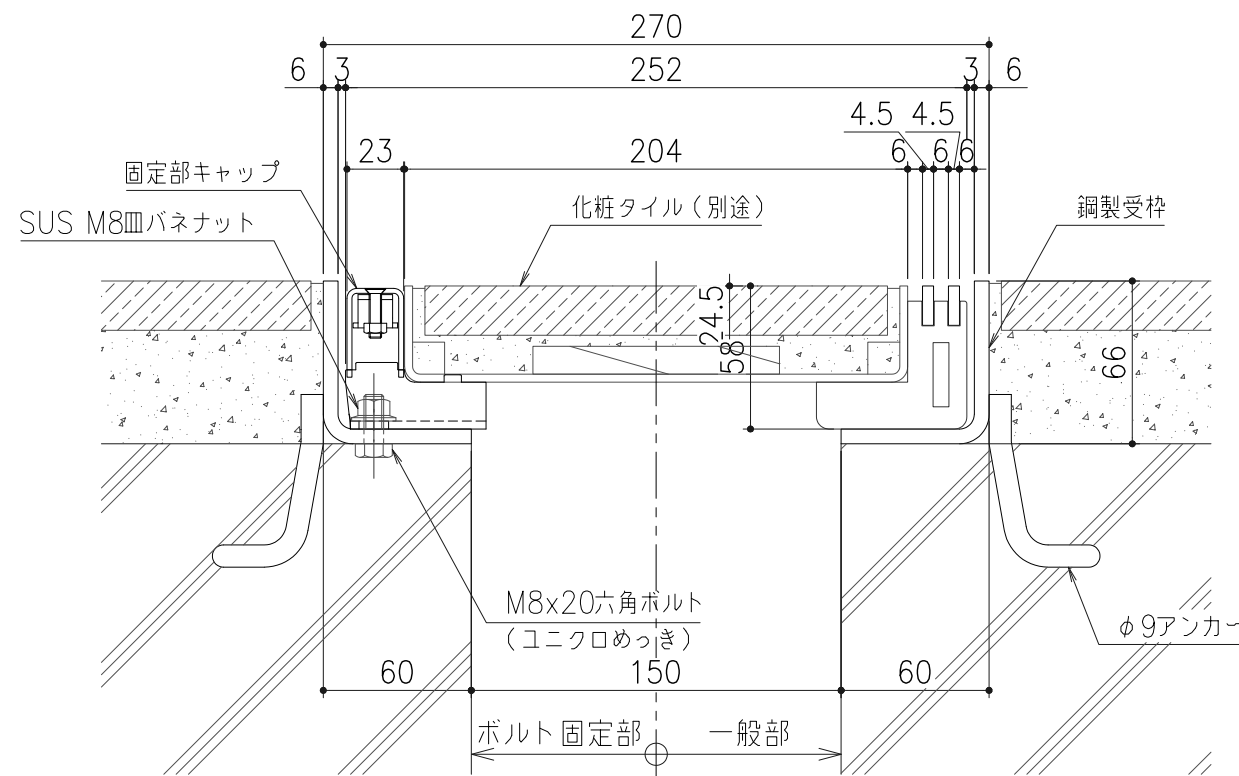
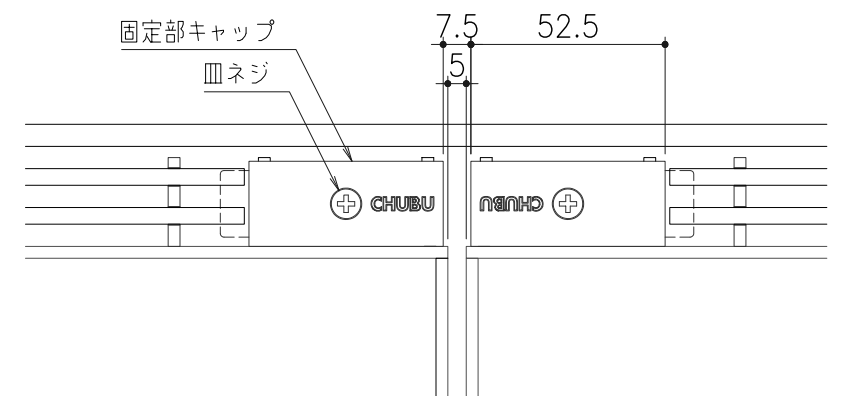


平面詳細図 S=1/10



断面詳細図(ボルト固定部) S=1/3

断面詳細図(一般部) S=1/3



平面詳細図(ボルト固定部) S=1/2

仕様

- 鋼製ボルト固定式カラー舗装用溝蓋  
TFB-1-15
- 材質：鋼製
- 表面処理：溶融亜鉛めっき
- 鋼製受枠  
TL-60TB、(TL-60ZB)
- 材質：鋼製
- 表面処理：錆止塗装、(溶融亜鉛めっき)
- 固定部キャップ(4ヶ所/枚)
- 材質：SUS304

※M8皿バネナットの着脱(締緩)は、ナットホールド可能工具を使用してください。

△					第	担当	年月日	尺度	名称	鋼製ボルト固定式カラー舗装用溝蓋 (歩道用)	図番	DX92180029
△					三	小森	'24.6.26	1/6 (A3)	品名	TFB-1-15 / TL-60TB、(TL-60ZB)	株式会社 中部コーポレーション	
△				角	小森	"						
記号	変更内容・理由	年月日	担当	承認	承認	近藤	'24.6.26					