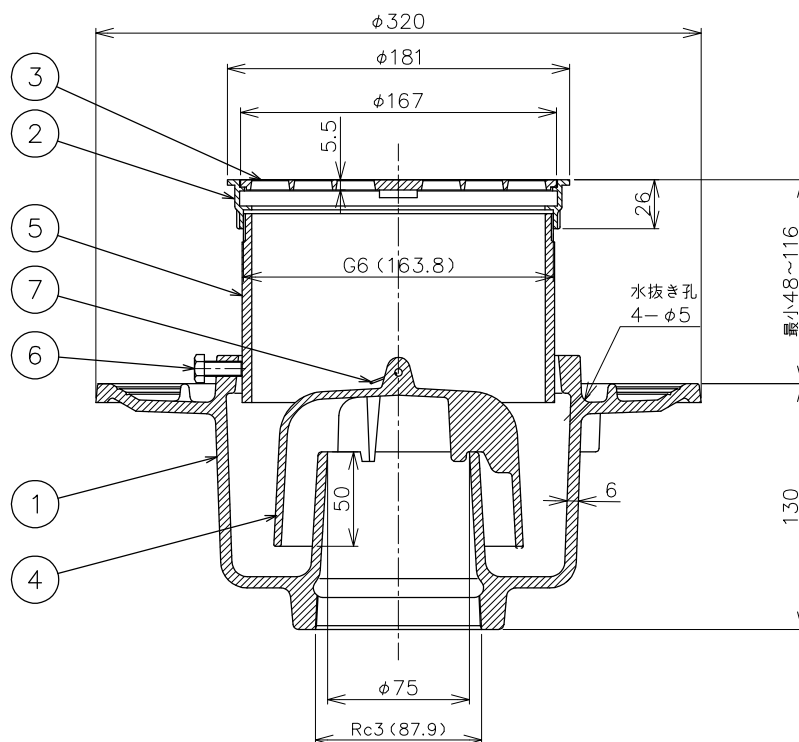
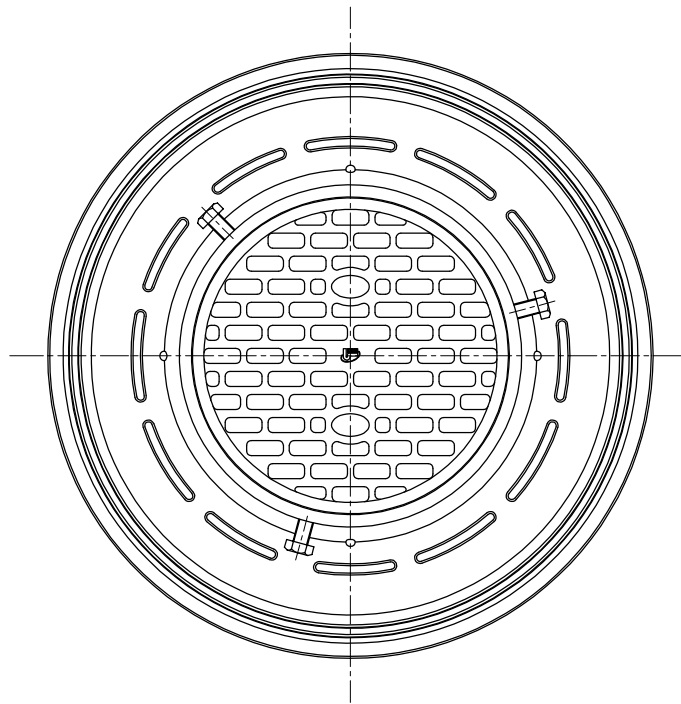


*JCW201 T5B (SU)



- * 流出口のネジ部はJIS B 0203 (管用テーパねじ) に準拠しています。
- * ストレーナの有効開口面積は排水管断面積以上です。
- * 上部金具はD-SN型金具です。(ステンレス製)
- * 品番5の調節管は床厚に応じた長さに切断してご使用ください。
- * 品番6の止めボルトにより調節管の上下の固定を行います。
- * JCW201 T5B (SU) 該当品です。

7	リング	1	SUS304		
6	止めボルト	3	SWRM	ユニクロメッキ	M6×20L
5	調節管	1	SGP (白管)	Znメッキ	
4	ワシ	1	FC150	CSコート	
3	ストレーナ	1	SCS13		
2	金具枠	1	SCS13		
1	本体	1	FC150	CSコート	
品番	部品名	数量	材質	表面処理	備考

第三角法	製図	伊藤	'24.6.25	1/4	品名	床排水トラップ 防水層用 上部金具ステンレス製	図番	LT52100003
	検図	オオタ	'24.6.25					
	承認	オオタ	'24.6.25					
					型式	T5B-A (SU) -75	株式会社中部コーポレーション	