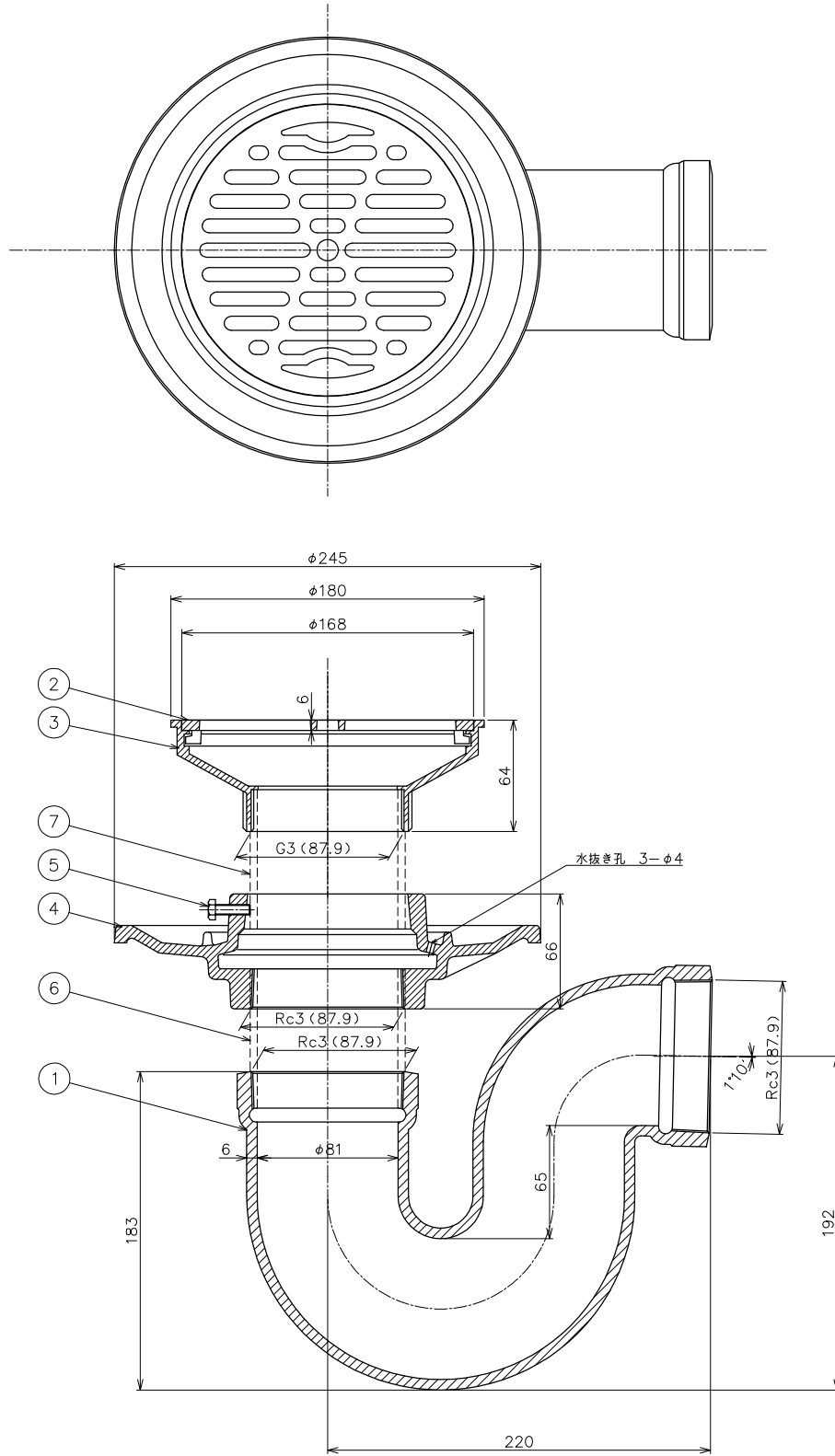


*JCW201 T3B



- * 本体と防水受けつばのねじ部は、JIS B 0203 (管用テーパねじ) に準拠しています。
- * 金具枠のねじ部は、JIS B 0202 (管用平行ねじ) に準拠しています。
- * ストレーナの有効開口面積は排水管断面積以上です。
- * 品番⑥⑦の調節管は付属しません。
- * JCW201 T3B 該当品です。

7	調節管	1	—		オプション
6	調節管	1	—		オプション
5	止めボルト	3	SWRM	コニクロメッキ	M6
4	防水受けつば	1	FC150	CSコート	
3	金具枠	1	CAC203	Ni-Crメッキ	
2	ストレーナ	1	CAC203	Ni-Crメッキ	
1	本体	1	FC150	CSコート	
品番	部品名	数量	材質	表面処理	備考

第三角法	担当	伊藤	年月日	'24.6.25	品名	床排水トラップ 防水層用	図番	LX02100009
	製図	伊藤	年月日	'24.6.25				
	検図	オオタ	年月日	'24.6.25				
承認	オオタ	年月日	'24.6.25	尺度	1/4	型式	T3B-75	株式会社中部コーポレーション