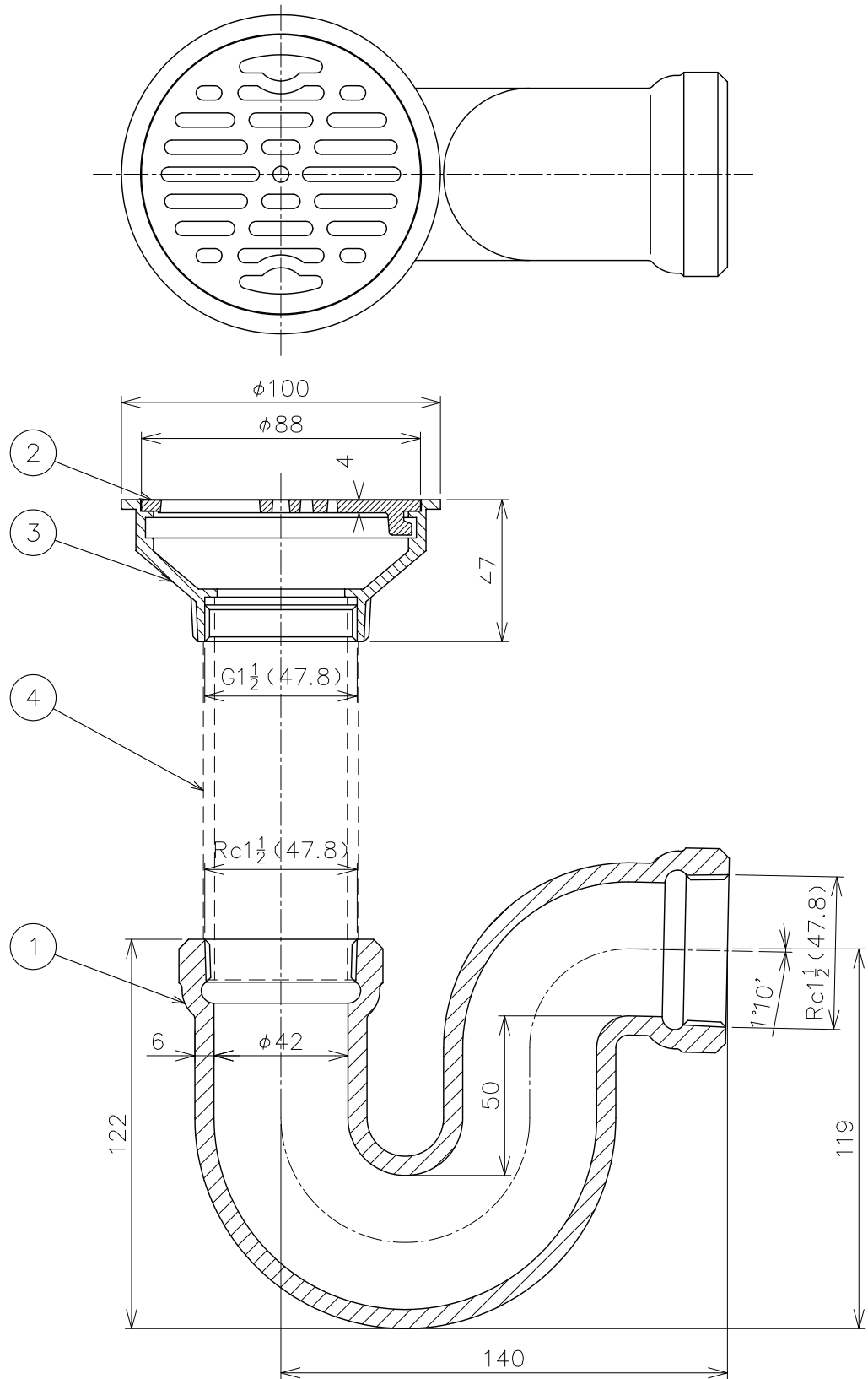


*JCW201 T3A



- *本体のねじ部は、JIS B 0203（管用テーパねじ）に準拠しています。
- *金具枠のねじ部は、JIS B 0202（管用平行ねじ）に準拠しています。
- *ストレーナの有効開口面積は排水管断面積以上です。
- *品番4の調節管は付属しません。
- *JCW201 T3A 該当品です。

4	調節管	1	—		オプション
3	金具枠	1	CAC203	Ni-Crメッキ	
2	ストレーナ	1	CAC203	Ni-Crメッキ	
1	本体	1	FC150	CSコート	
品番	部品名	数量	材質	表面処理	備考

第三角法	担当	年月日	尺度	品名 床排水トラップ 非防水層用	型式 T3A-40	図番 LX02100002	株式会社中部コーポレーション	
	製図	中村	'24.3.19					1/3
	検図	太田統	'24.3.19					
承認	太田統	'24.3.19						