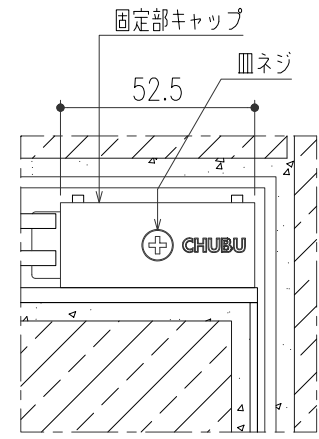


平面詳細図 S=1/10

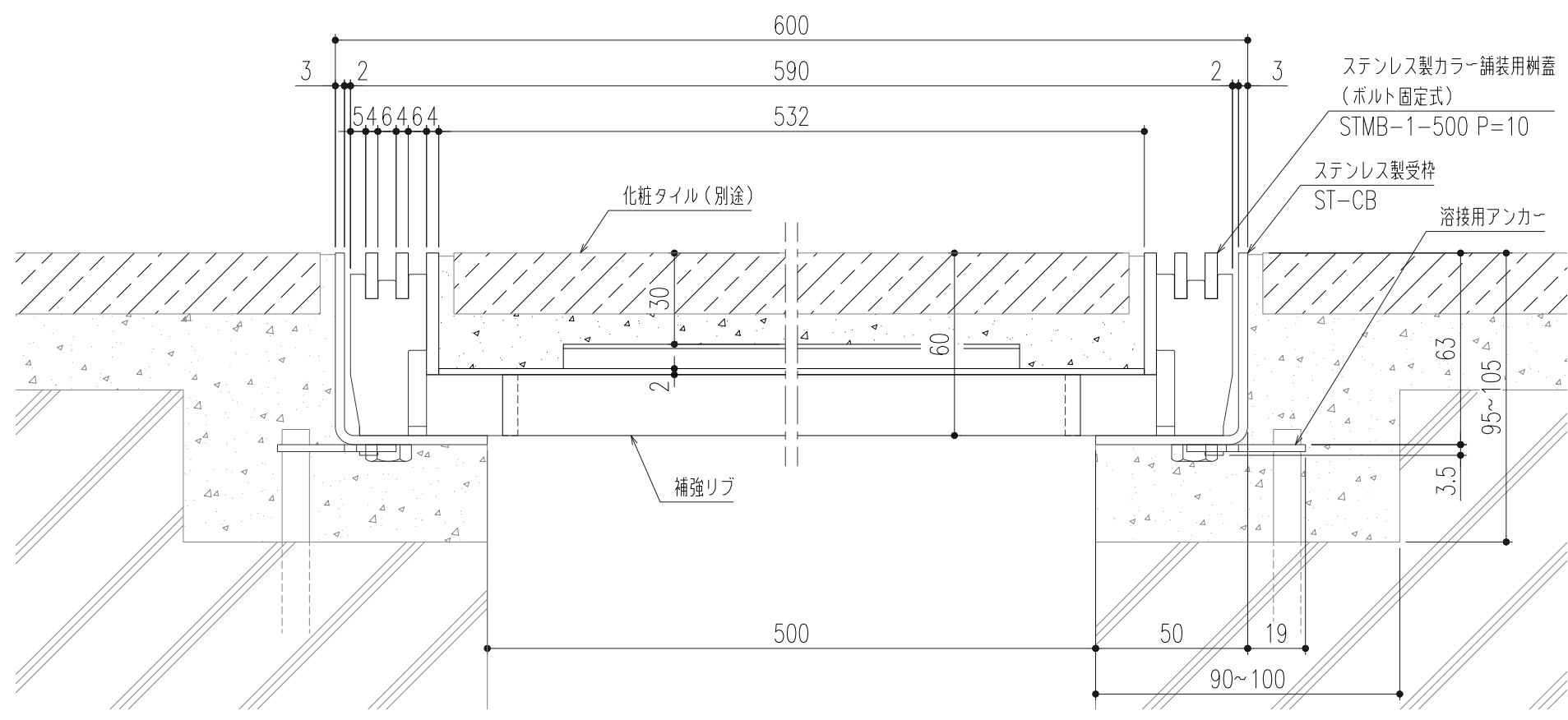


平面詳細図 (ボルト固定部) S=1/2

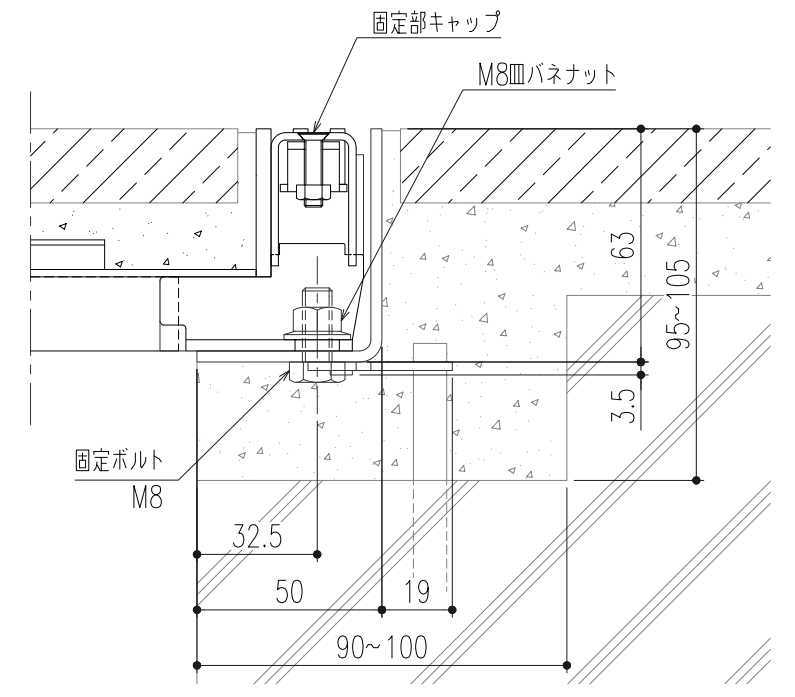
仕様

ステンレス製カラー舗装用蓋 (ボルト固定式)  
 STMB-1-500 P=10  
 材質; SUS304  
 表面処理; 酸洗い仕上  
 ステンレス製受枠  
 ST-CB(L-63x50x3)  
 材質; SUS304  
 ; アンカー-SPCC (黒染め)  
 固定部キャップ (4ヶ所/枚)  
 材質; SUS304

計算質量: 10.2kg  
 開口面積: 18,800mm<sup>2</sup>



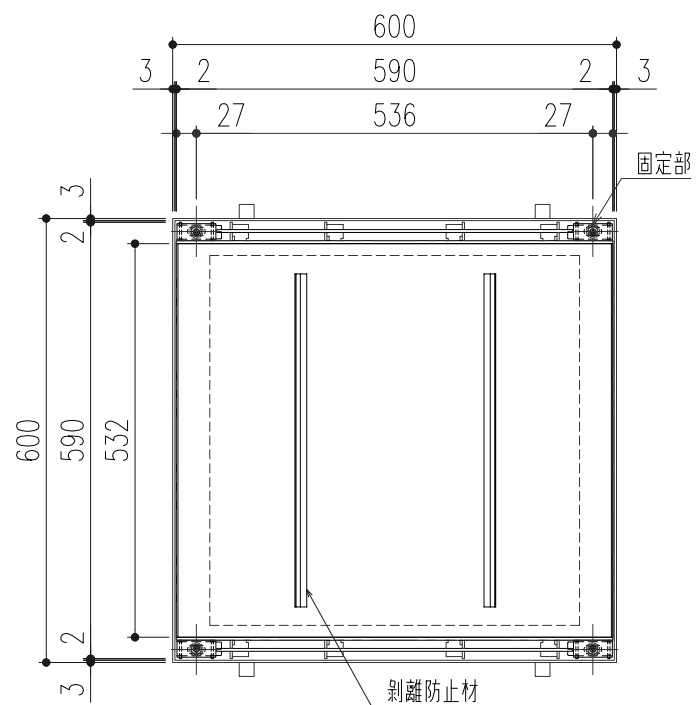
断面詳細図 S=1/2



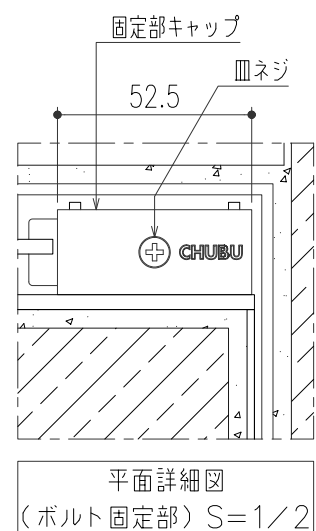
断面詳細図 (ボルト固定部) S=1/2

※M8皿バネナットの着脱 (締緩) は、ナットホールド可能工具を使用してください。

|    |      |         |     |     |    |    |      |    |          |    |    |                               |                 |            |
|----|------|---------|-----|-----|----|----|------|----|----------|----|----|-------------------------------|-----------------|------------|
| △  |      |         |     |     |    |    | 第三角法 | 担当 | 年月日      | 尺度 | 名称 | ステンレス製カラー舗装用樹蓋 (歩道用) (ボルト固定式) | 図番              | DX62180002 |
| △  |      |         |     |     |    | 製図 |      | 小森 | '24.6.28 | -  |    |                               |                 |            |
| △  |      |         |     |     |    | 検図 |      | 小森 | "        |    | 品名 | STMB-1-500 P=10/ST-CB         | 株式会社 中部コーポレーション |            |
| 記号 | 通知番号 | 変更内容・理由 | 変更数 | 年月日 | 担当 | 承認 | 承認   | 近藤 | '24.6.28 |    |    |                               |                 |            |



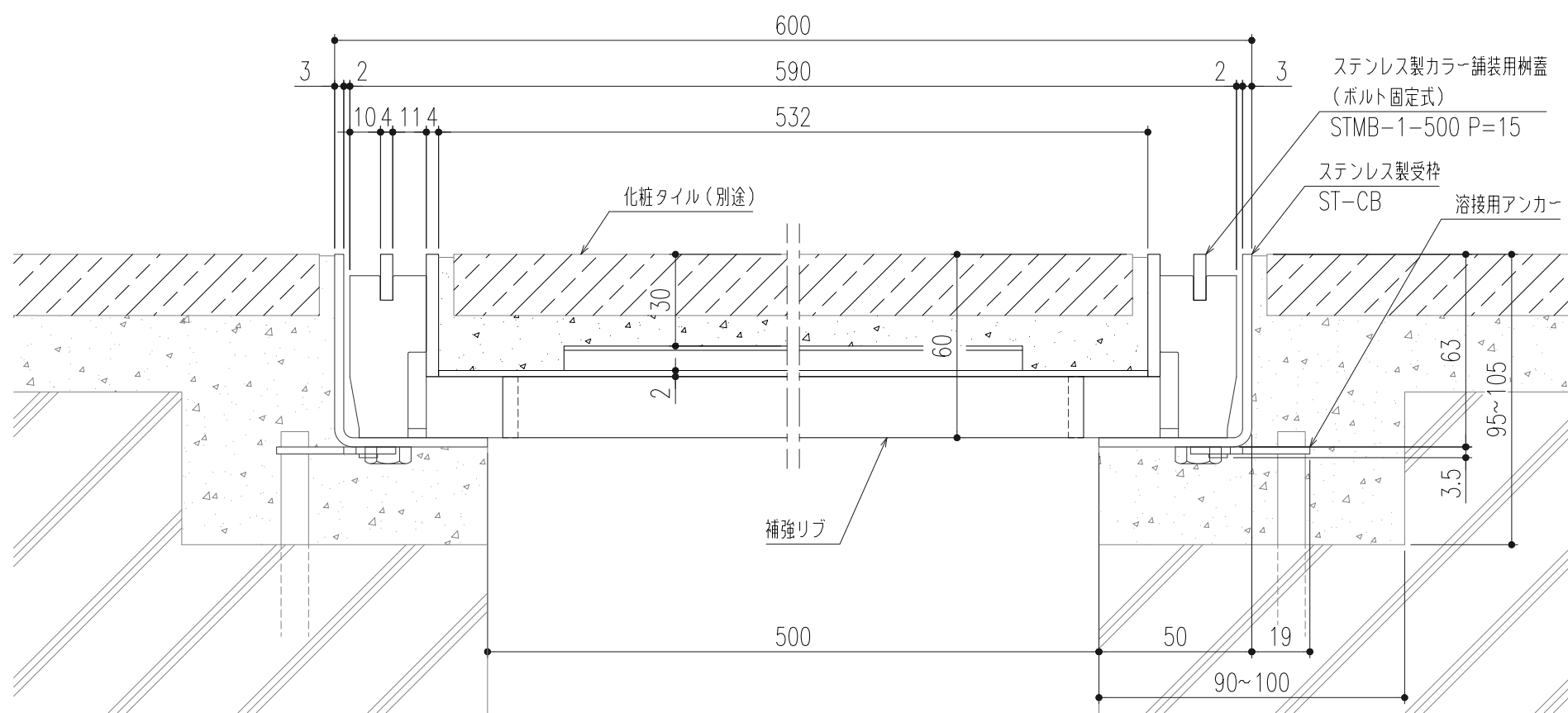
平面詳細図 S=1/10



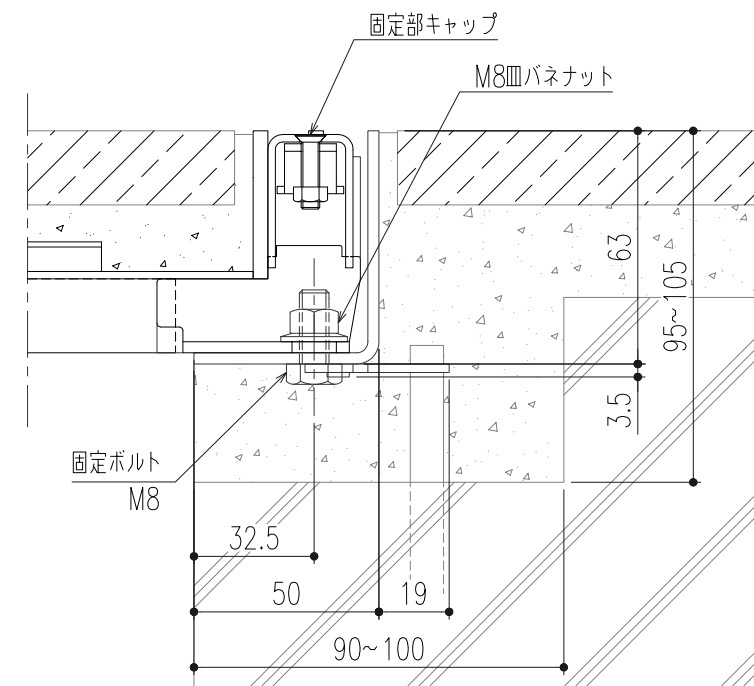
平面詳細図  
(ボルト固定部) S=1/2

仕様

- ステンレス製カラー舗装用蓋 (ボルト固定式)
  - STMB-1-500 P=15
  - 材質; SUS304
  - 表面処理; 酸洗い仕上
  - ステンレス製受枠
  - ST-CB(L-63x50x3)
  - 材質; SUS304
  - ; アンカー-SPCC (黒染め)
  - 固定部キャップ (4ヶ所/枚)
  - 材質; SUS304
- 計算質量: 9.7kg  
開口面積: 22,600mm<sup>2</sup>



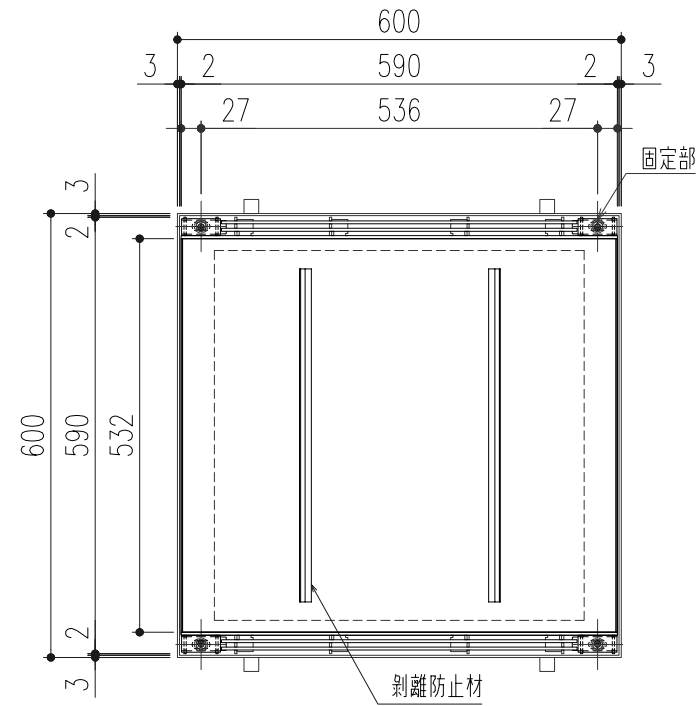
断面詳細図 S=1/2



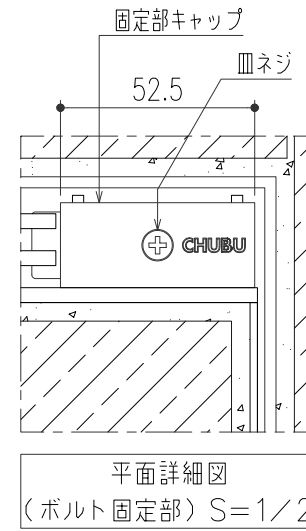
断面詳細図 (ボルト固定部) S=1/2

※M8皿バネナットの着脱 (締緩) は、ナットホールド可能工具を使用してください。

|    |      |         |     |     |    |    |      |    |     |          |    |                               |                       |                 |
|----|------|---------|-----|-----|----|----|------|----|-----|----------|----|-------------------------------|-----------------------|-----------------|
| 記号 | 通知番号 | 変更内容・理由 | 変更数 | 年月日 | 担当 | 承認 | 第三角法 | 担当 | 年月日 | 尺度       | 名称 | ステンレス製カラー舗装用樹蓋 (歩道用) (ボルト固定式) | 図番                    | DX62180012      |
|    |      |         |     |     |    |    |      | 製図 | 小森  | '24.6.28 | -  | 品名                            | STMB-1-500 P=15/ST-CB | 株式会社 中部コーポレーション |
|    |      |         |     |     |    |    |      | 検図 | 小森  | "        |    |                               |                       |                 |
|    |      |         |     |     |    |    |      | 承認 | 近藤  | '24.6.28 |    |                               |                       |                 |



平面詳細図 S=1/10

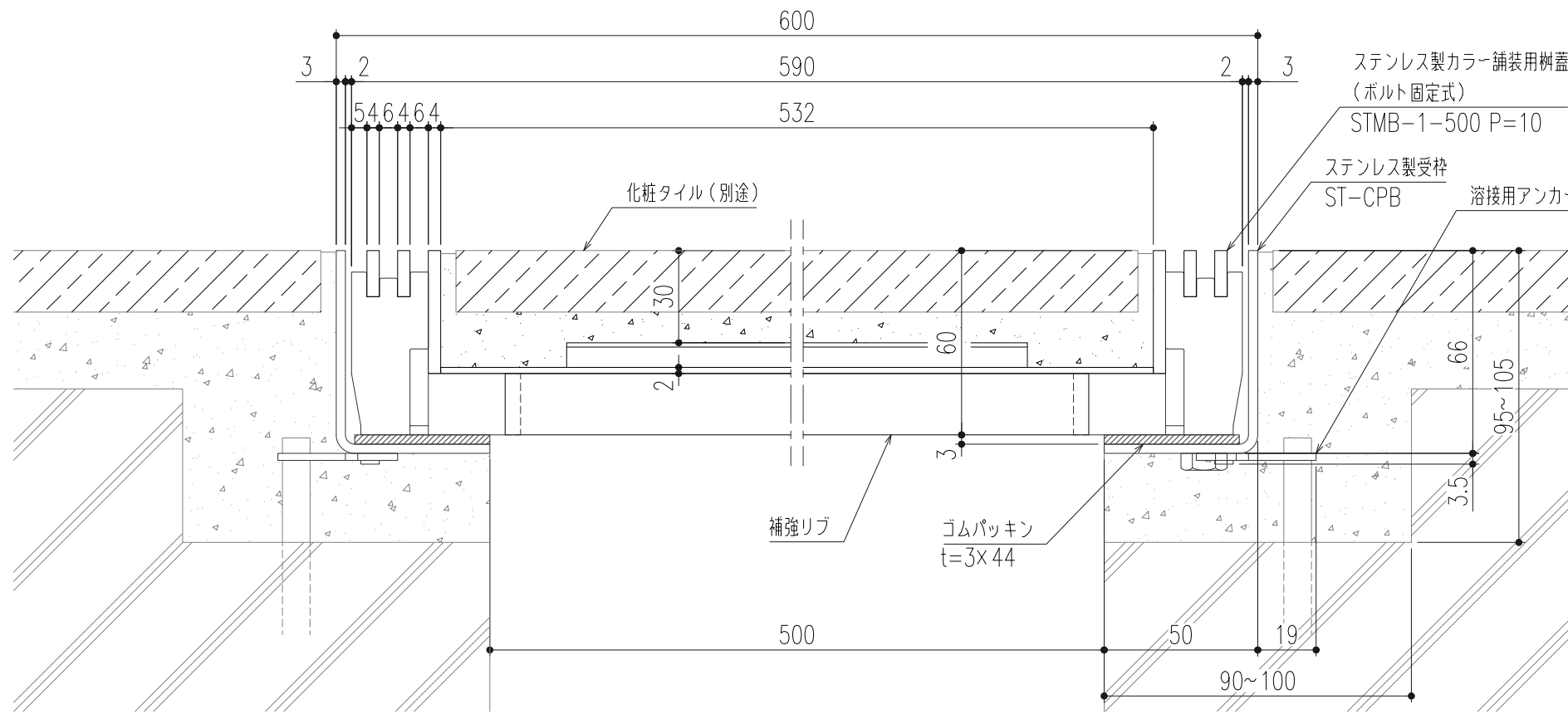


平面詳細図 (ボルト固定部) S=1/2

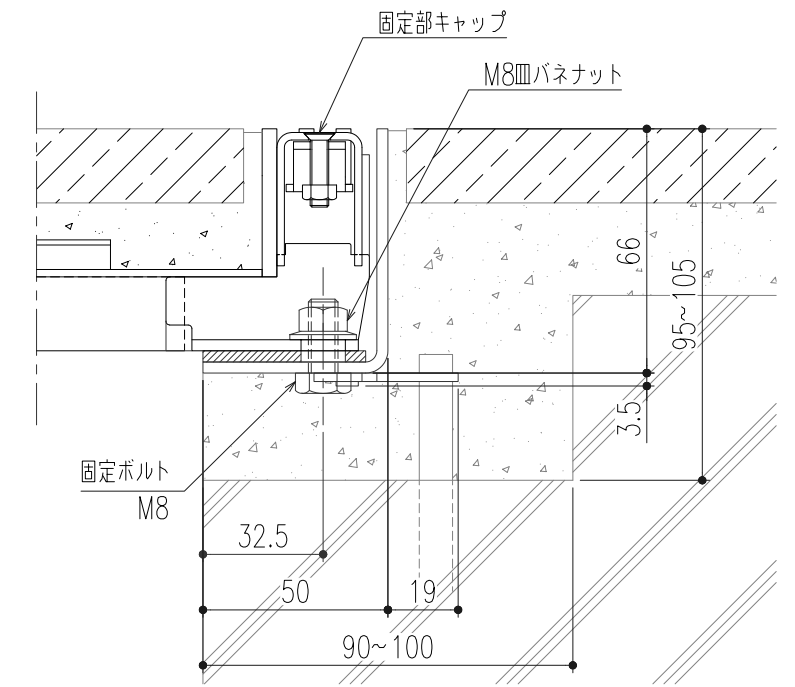
仕様

ステンレス製カラー舗装用蓋 (ボルト固定式)  
 STMB-1-500 P=10  
 材質; SUS304  
 表面処理; 酸洗い仕上  
 ステンレス製受枠  
 ST-CPB(L-66x50x3)  
 材質; SUS304  
 ; アンカー-SPCC (黒染め)  
 ゴムパッキン (t=3x44)  
 材質; NR  
 固定部キャップ (4ヶ所/枚)  
 材質; SUS304

計算質量: 10.2kg  
 開口面積: 18,800mm<sup>2</sup>



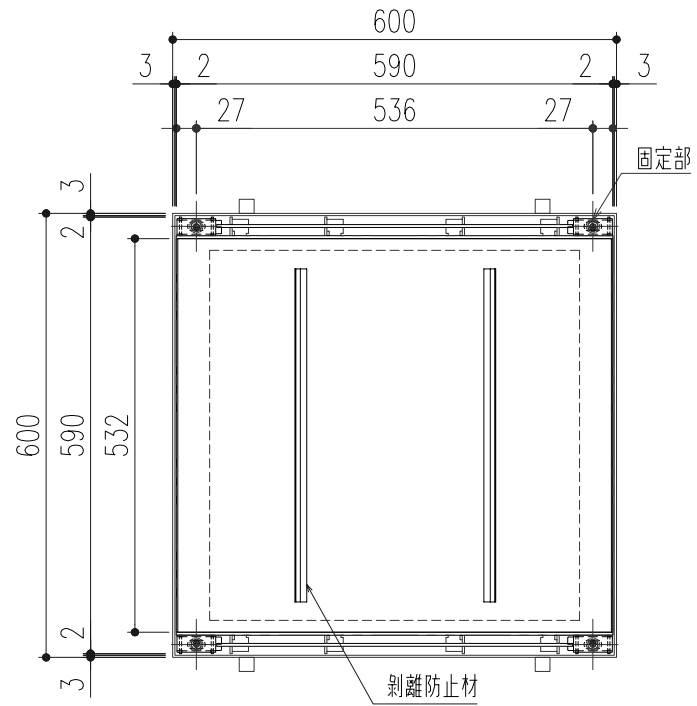
断面詳細図 S=1/2



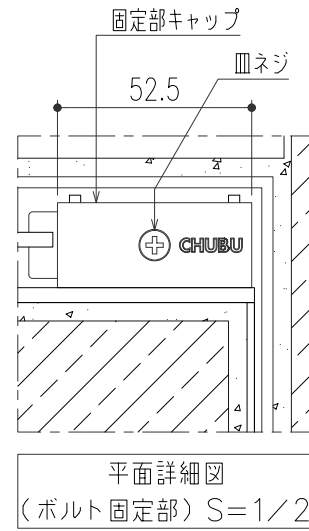
断面詳細図 (ボルト固定部) S=1/2

※M8皿バネナットの着脱 (締緩) は、ナットホールド可能工具を使用してください。

|    |      |         |     |     |    |    |  |  |  |      |    |     |          |    |                               |                 |            |
|----|------|---------|-----|-----|----|----|--|--|--|------|----|-----|----------|----|-------------------------------|-----------------|------------|
| △  |      |         |     |     |    |    |  |  |  | 第三角法 | 担当 | 年月日 | 尺度       | 名称 | ステンレス製カラー舗装用樹蓋 (歩道用) (ボルト固定式) | 図番              | DX62180006 |
| △  |      |         |     |     |    |    |  |  |  |      | 製図 | 小森  | '24.6.28 |    |                               |                 |            |
| △  |      |         |     |     |    |    |  |  |  |      | 検図 | 小森  | "        |    |                               |                 |            |
| 記号 | 通知番号 | 変更内容・理由 | 変更数 | 年月日 | 担当 | 承認 |  |  |  |      | 承認 | 近藤  | '24.6.28 | 品名 | STMB-1-500 P=10/ST-CPB        | 株式会社 中部コーポレーション |            |



平面詳細図 S=1/10

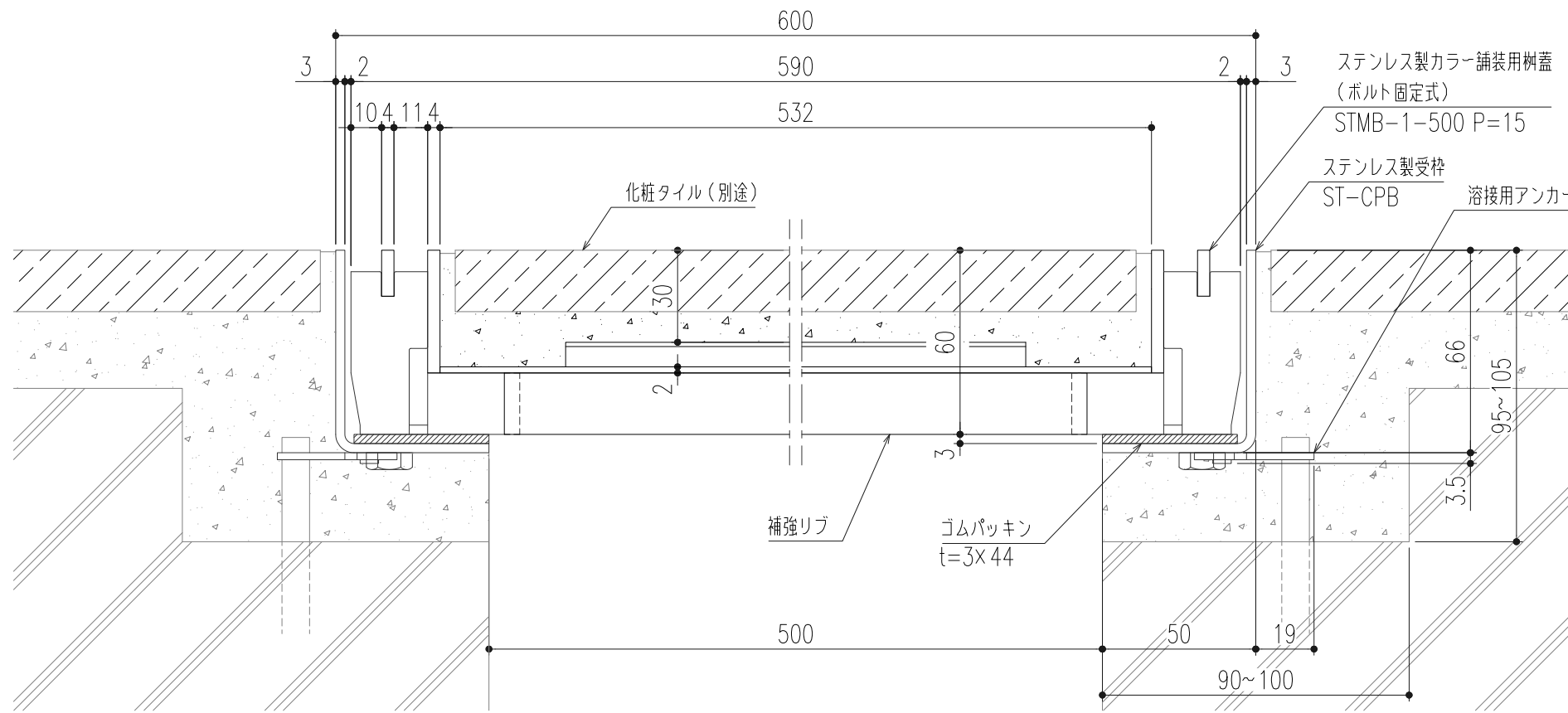


平面詳細図 (ボルト固定部) S=1/2

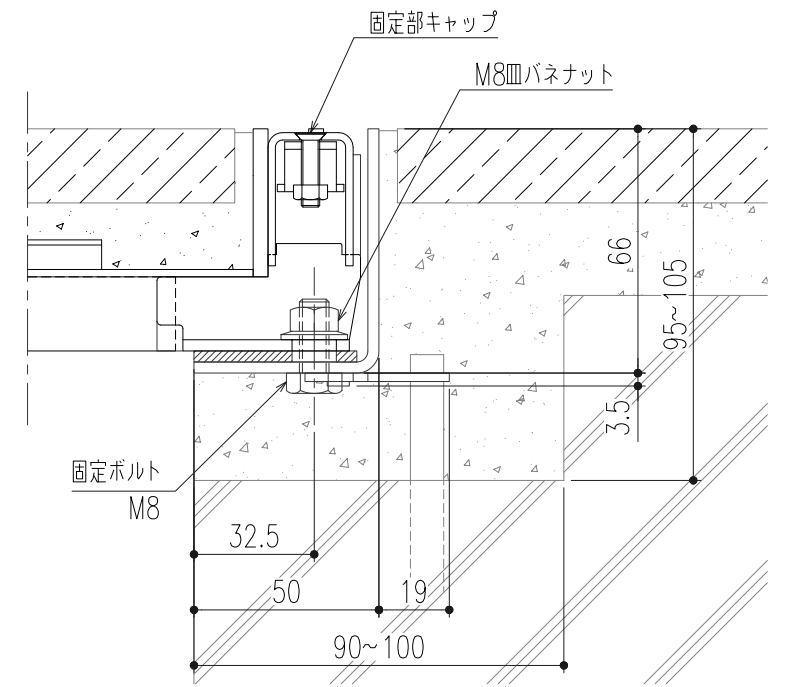
仕様

- ステンレス製カラー舗装用蓋 (ボルト固定式)
- STMB-1-500 P=15
- 材質; SUS304
- 表面処理; 酸洗い仕上
- ステンレス製受枠
- ST-CPB(L-66x50x3)
- 材質; SUS304
- ; アンカー-SPCC (黒染め)
- ゴムパッキン (t=3x44)
- 材質; NR
- 固定部キャップ (4ヶ所/枚)
- 材質; SUS304

計算質量: 9.7kg  
開口面積: 22,600mm<sup>2</sup>



断面詳細図 S=1/2



断面詳細図 (ボルト固定部) S=1/2

※M8皿バネナットの着脱 (締緩) は、ナットホールド可能工具を使用してください。

|    |      |         |     |     |    |    |    |      |          |          |    |    |                               |                 |            |
|----|------|---------|-----|-----|----|----|----|------|----------|----------|----|----|-------------------------------|-----------------|------------|
| △  |      |         |     |     |    |    |    | 第三角法 | 担当       | 年月日      | 尺度 | 名称 | ステンレス製カラー舗装用樹蓋 (歩道用) (ボルト固定式) | 図番              | DX62180016 |
| △  |      |         |     |     |    |    | 製図 |      | 小森       | '24.6.28 | -  |    |                               |                 |            |
| △  |      |         |     |     |    |    | 検図 |      | 小森       | "        |    | 品名 | STMB-1-500 P=15/ST-CPB        | 株式会社 中部コーポレーション |            |
| 記号 | 通知番号 | 変更内容・理由 | 変更数 | 年月日 | 担当 | 承認 | 承認 | 近藤   | '24.6.28 |          |    |    |                               |                 |            |