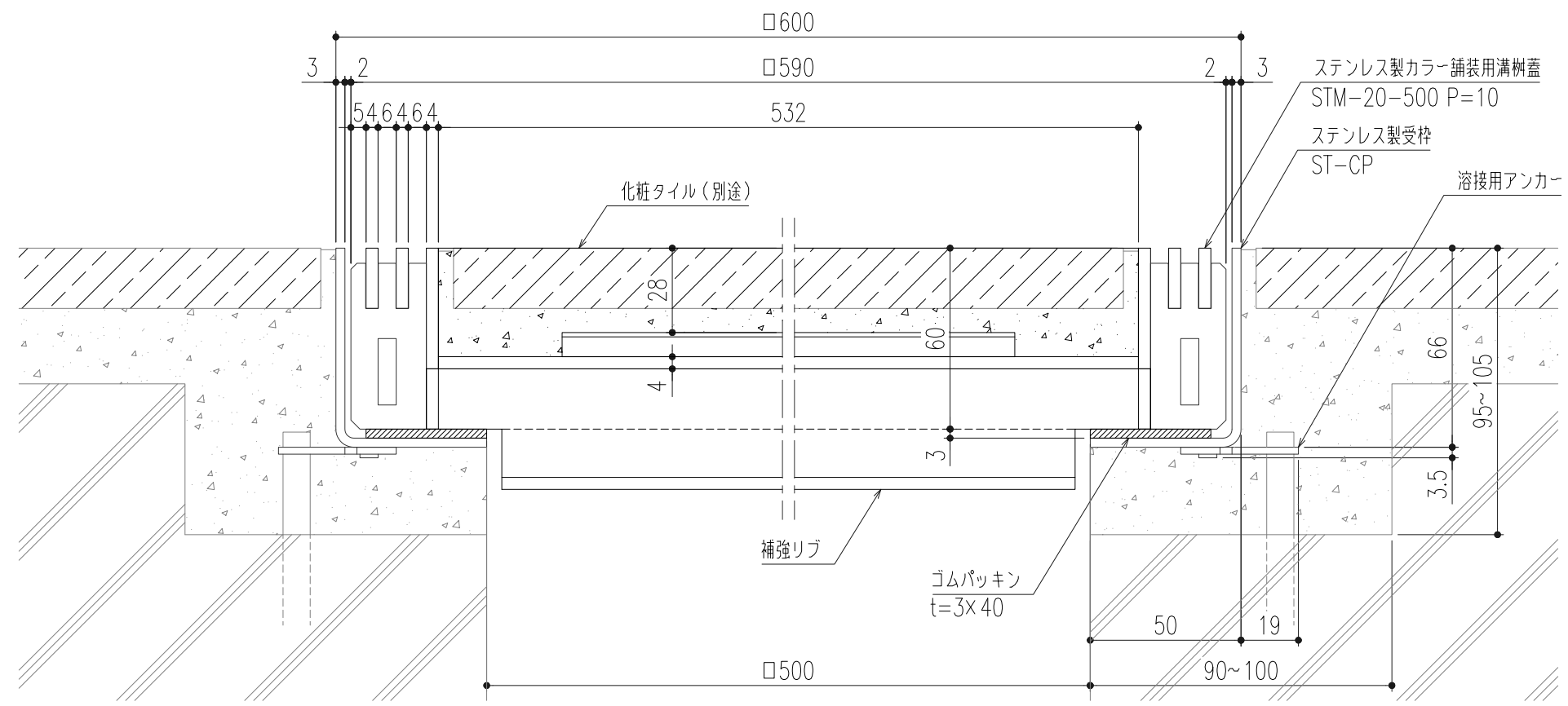


平面詳細図 S=1/10

仕様

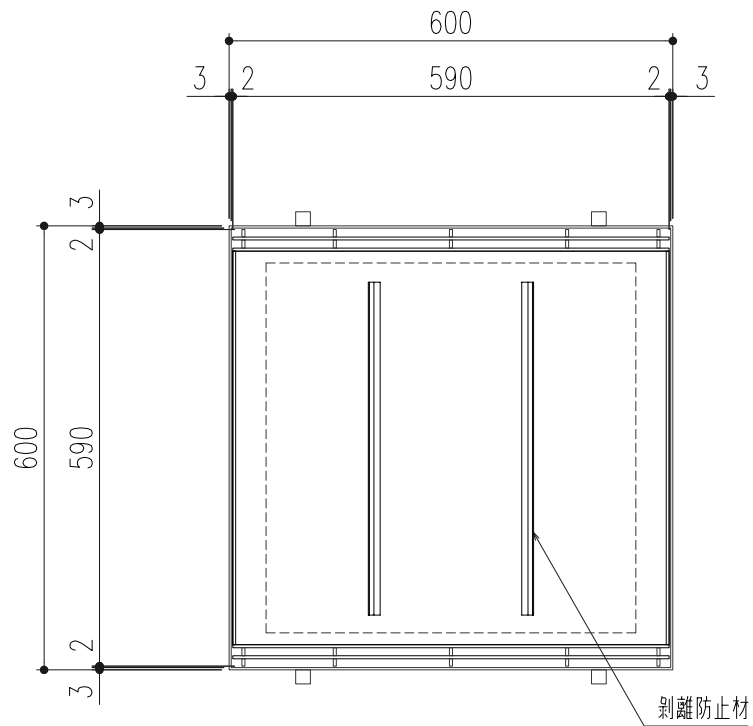
- ステンレス製カラー舗装用蓋
STM-20-500 P=10
- 材質；SUS304
- 表面処理；電解研磨
- ステンレス製受枠
ST-CP(L-66x50x3)
- 材質；SUS304
- ；アンカー-SPCC（黒染め）
- ゴムパッキン（t=3×40）
- 材質；NR



断面詳細図 S=1/2

開口面積：21,600mm²
計算蓋質量：22.2kg

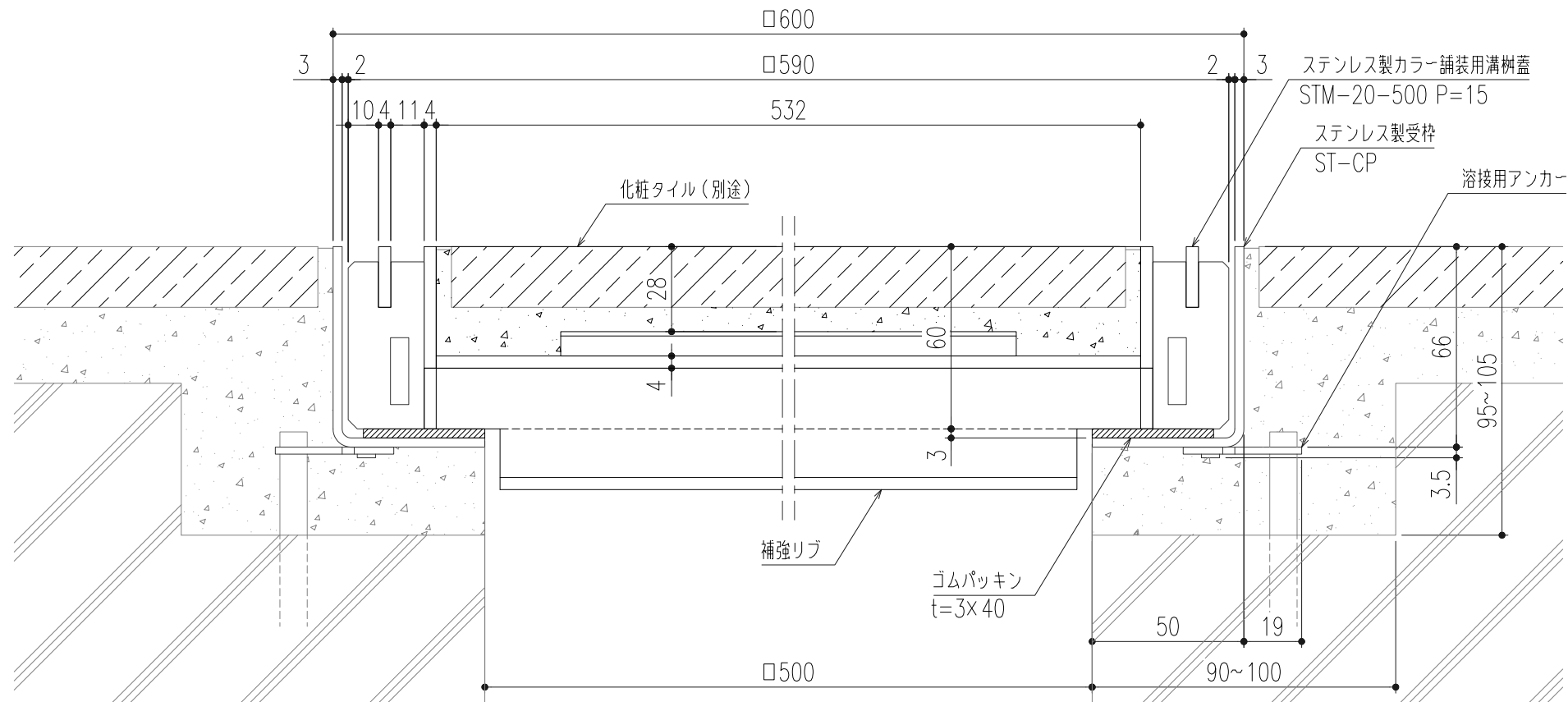
△												
△												
△												
記号	変更内容・理由	年月日	担当	承認	第三角法	製図 小森	年月日 '24.5.28	尺度 -	名称 ステンレス製カラー舗装用樹蓋（T-20用）	図番 DX62180036	株式会社 中部コーポレーション	
						検図 "	"		品名 STM-20-500 P=10/ST-CP			
						承認 近藤	'24.5.28					



仕様

ステンレス製カラー舗装用蓋
 STM-20-500 P=15
 材質；SUS304
 表面処理；電解研磨
 ステンレス製受枠
 ST-CP(L-66x50x3)
 材質；SUS304
 ；アンカー-SPCC(黒染め)
 ゴムパッキン(t=3x40)
 材質；NR

平面詳細図 S=1/10



断面詳細図 S=1/2

開口面積：26,100mm²
 計算蓋質量：21.5kg

△					第	担	年	尺	名	ステンレス製カラー舗装用樹蓋(T-20用)	図	DX62180034
△					三	当	月	度	称		番	
△					角	小	日	-	品	STM-20-500 P=15/ST-CP	株	株式会社 中部コーポレーション
記	変更内容・理由	年	担	承	法	森	'24.5.28					
号		月	当	認		近	'24.5.28					