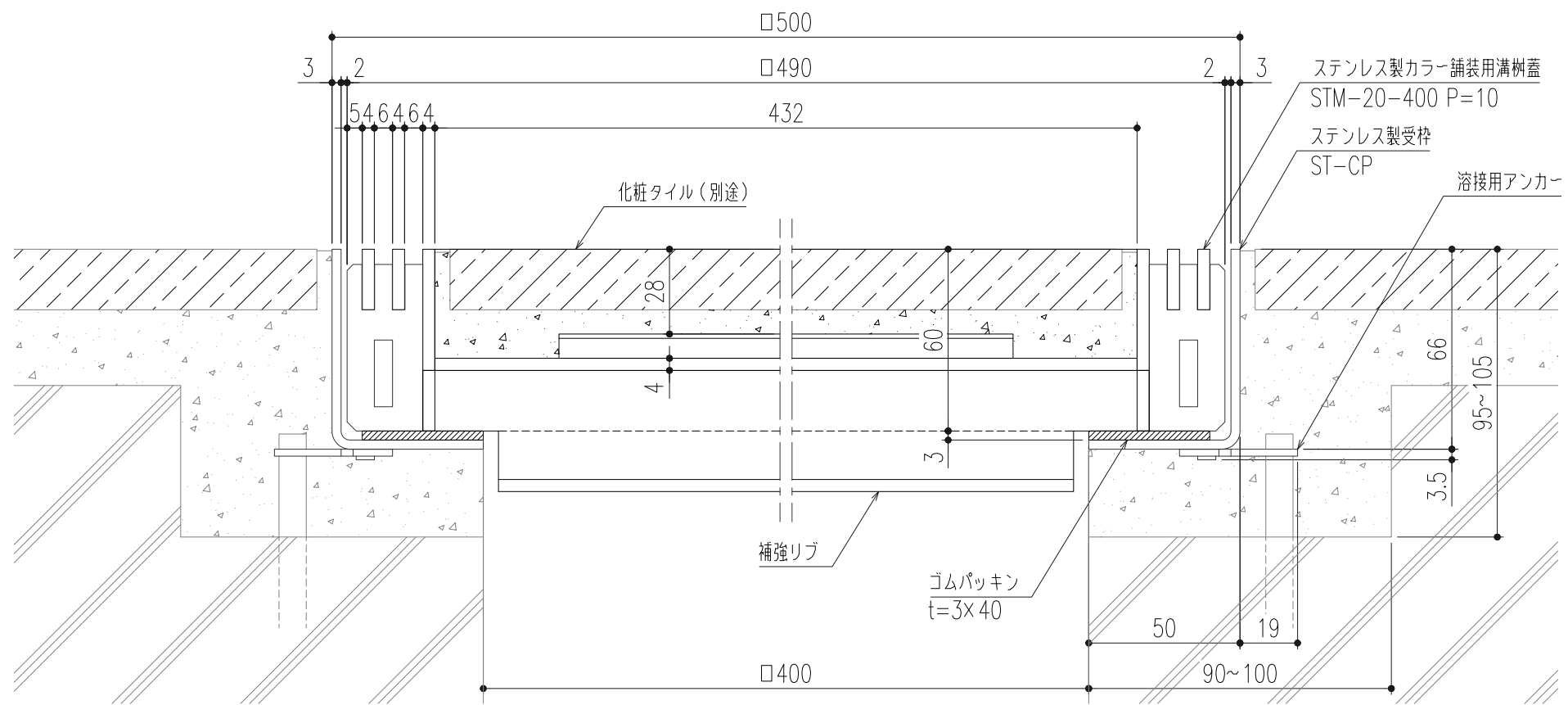


平面詳細図 S=1/10

仕様

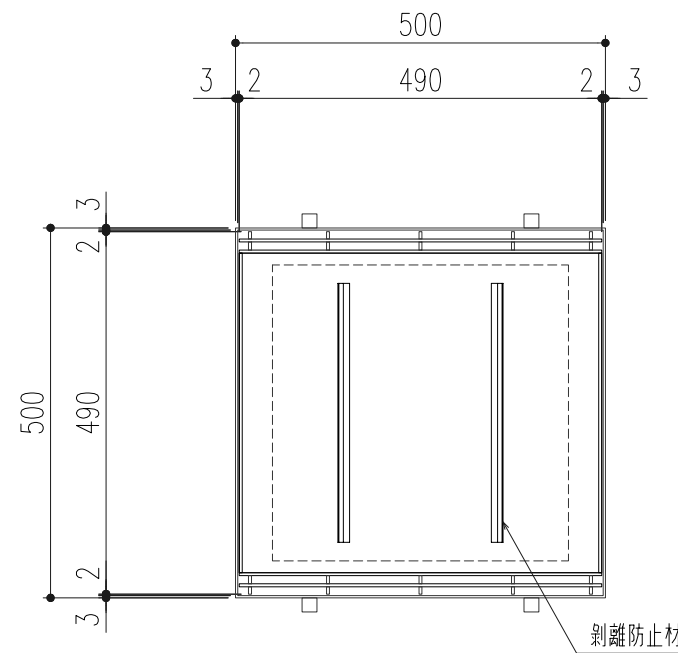
- ステンレス製カラー舗装用蓋
STM-20-400 P=10
- 材質；SUS304
- 表面処理；電解研磨
- ステンレス製受枠
ST-CP(L-66x50x3)
- 材質；SUS304
- ；アンカー-SPCC（黒染め）
- ゴムパッキン（t=3×40）
- 材質；NR



断面詳細図 S=1/2

開口面積：17,900mm²
計算蓋質量：15.7kg

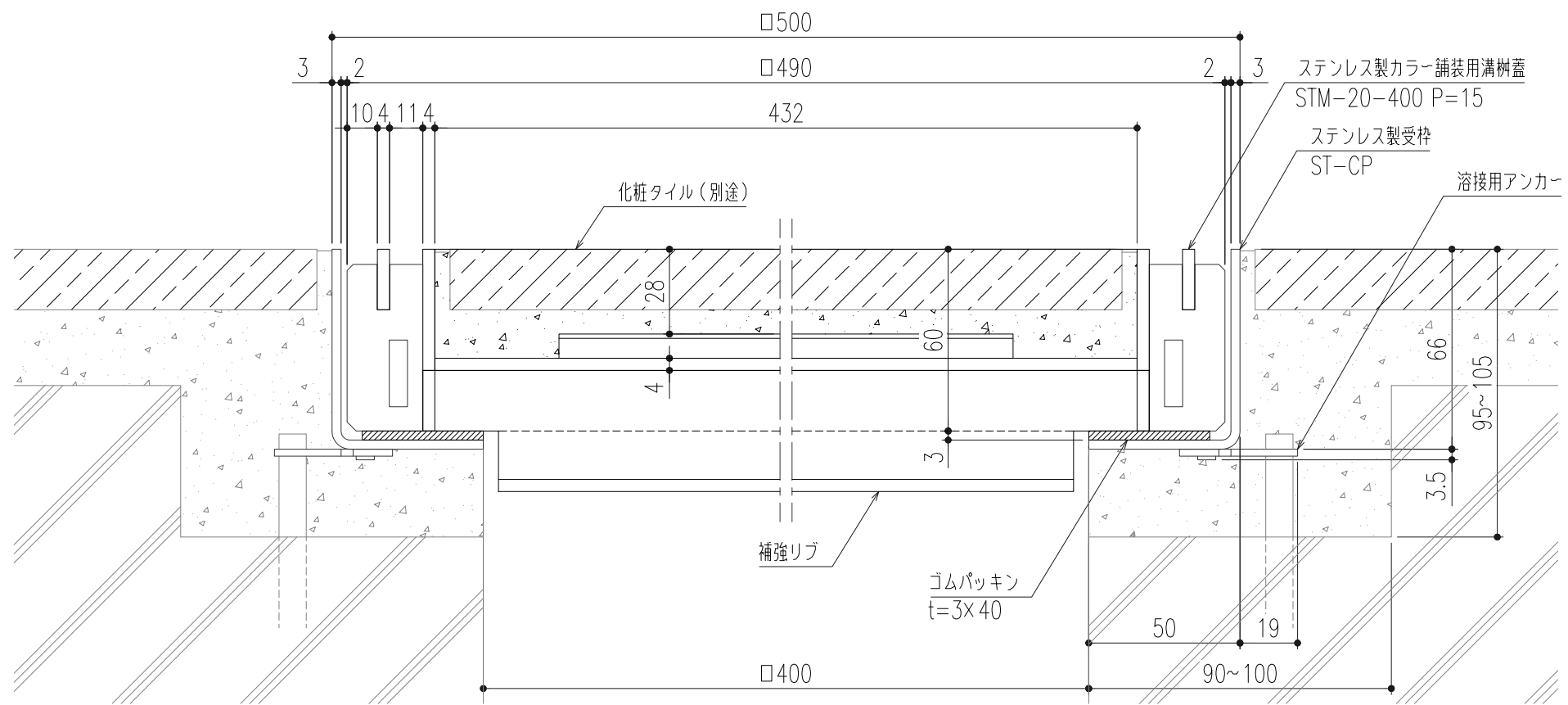
△					第三	担当	年月日	尺度	名称	ステンレス製カラー舗装用樹蓋 (T-20用)	図番	DX62180035
△					製図	小森	'24.5.28	-	品名	STM-20-400 P=10/ST-CP	株式会社 中部コーポレーション	
△					検図	近藤	'24.5.28					
記号	変更内容・理由	年月日	担当	承認	承認							



平面詳細図 S=1/10

仕様

- ステンレス製カラー舗装用蓋
STM-20-400 P=15
- 材質；SUS304
- 表面処理；電解研磨
- ステンレス製受枠
ST-CP(L-66x50x3)
- 材質；SUS304
- ；アンカー-SPCC(黒染め)
- ゴムパッキン(t=3x40)
- 材質；NR



断面詳細図 S=1/2

開口面積：21,700mm²
計算蓋質量：15.0kg

△					第三	担当	年月日	尺度	名称	ステンレス製カラー舗装用樹蓋(T-20用)	図番	DX62180033
△					製図	小森	'24.5.28	-	品名	STM-20-400 P=15/ST-CP	株式会社 中部コーポレーション	
△					検図	近藤	'24.5.28					
記号	変更内容・理由	年月日	担当	承認	承認							