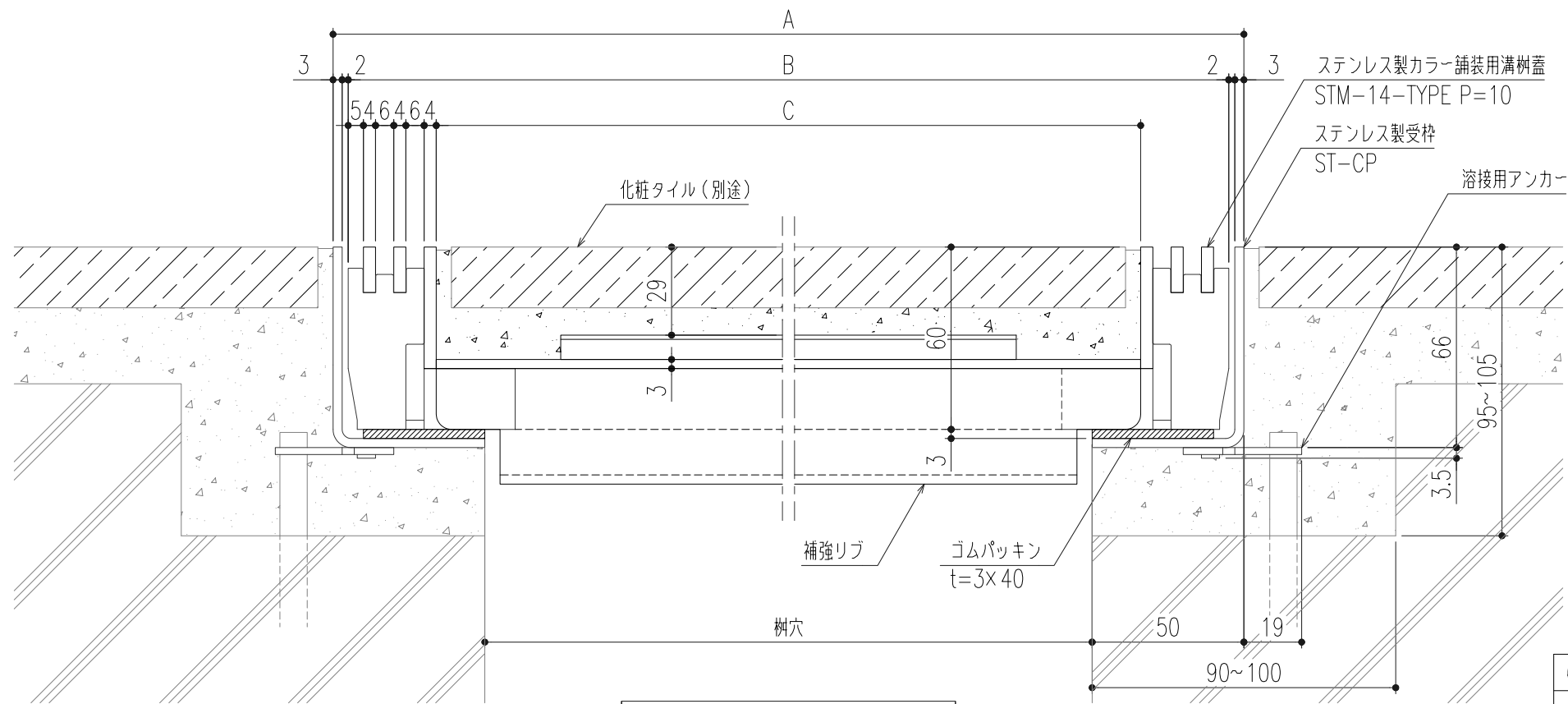


平面詳細図 S=1/10

仕様

- ステンレス製カラー舗装用蓋
STM-14-TYPE P=10
材質；SUS304
表面処理；酸洗い仕上
- ステンレス製受枠
ST-CP(L-66x50x3)
材質；SUS304
；アンカー-SPCC(黒染め)
- ゴムパッキン(t=3x40)
材質；NR

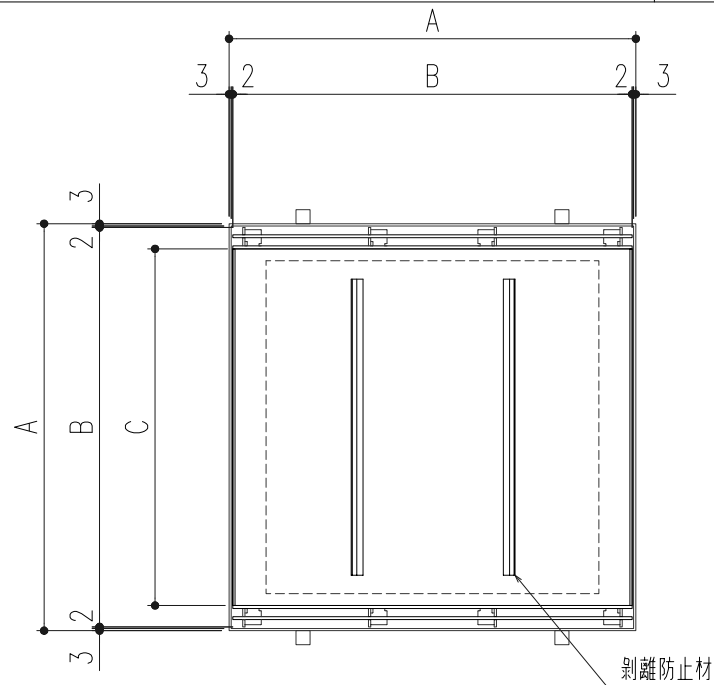


断面詳細図 S=1/2

補強リブは樹穴により異なります。

600	STM-14-600	700	690	632	28.3	25,800
500	STM-14-500	600	590	532	17.3	22,000
450	STM-14-450	550	540	482	15.1	20,100
400	STM-14-400	500	490	432	12.5	18,200
樹穴	型式記号	A	B	C	計算質量 (kg/枚)	開口面積 (mm ²)

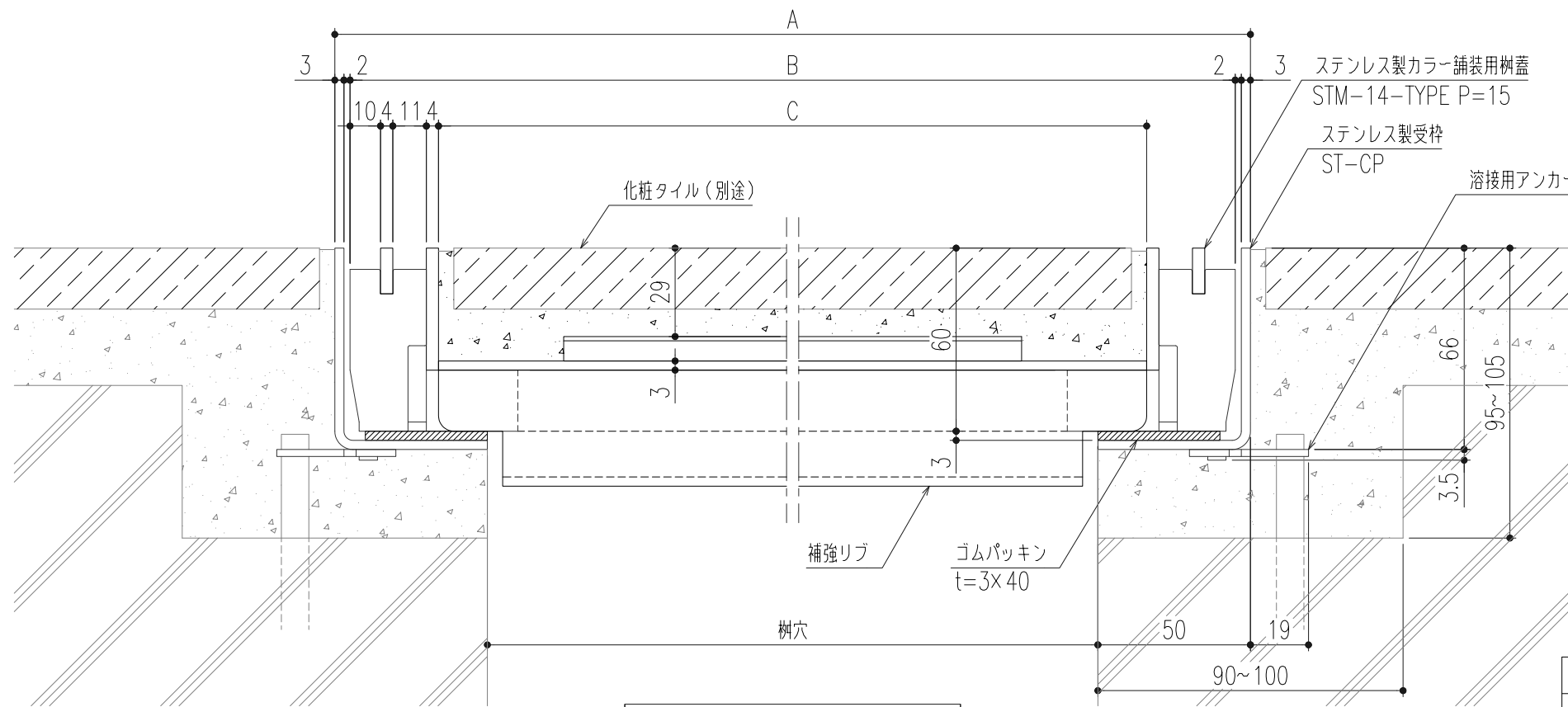
△	-	サイズ(500)追加	-	'24.5.28	小森	近藤	第二 角法	担当	年月日	尺度	名称	ステンレス製カラー舗装用樹蓋(T-14用)	図番	DH32180020-7
△	-	アンカー仕様変更	-	'23.6.1	近藤	近藤		製図	近藤	08,03,28				
△	-	変更	-	'22.1.25	小森	近藤		検図	江上	"	"	品名	STM-14-TYPE P=10/ST-CP	株式会社 中部コーポレーション
記号	通知番号	変更内容・理由	変更数	年月日	担当	承認	承認	江上	"	"				



平面詳細図 S=1/10

仕様

ステンレス製カラー舗装用蓋
 STM-14-TYPE P=15
 材質；SUS304
 表面処理；酸洗い仕上
 ステンレス製受枠
 ST-CP(L-66x50x3)
 材質；SUS304
 ；アンカー-SPCC(黒染め)
 ゴムパッキン(t=3x40)
 材質；NR



断面詳細図 S=1/2

樹穴	型式記号	A	B	C	計算質量 (kg/枚)	開口面積 (mm ²)
600	STM-14-600	700	690	632	27.7	31,200
500	STM-14-500	600	590	532	16.8	26,600
450	STM-14-450	550	540	482	14.6	24,300
400	STM-14-400	500	490	432	12.0	22,000

記号	通知番号	変更内容・理由	変更数	年月日	担当	承認	第三角法	製図	年月日	尺度	名称	図番			
△	-	サイズ(500)追加	-	'24.5.28	小森	近藤	第三角法	製図	近藤	08,03,28	-	ステンレス製カラー舗装用樹蓋(T-14用)	DH32180022-7		
△	-	アンカー仕様変更	-	'23.6.1	近藤	検図		江上	"	品名				STM-14-TYPE P=15/ST-CP	株式会社 中部コーポレーション
△	-	変更	-	'22.1.25	小森	承認		江上	"						