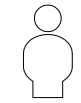
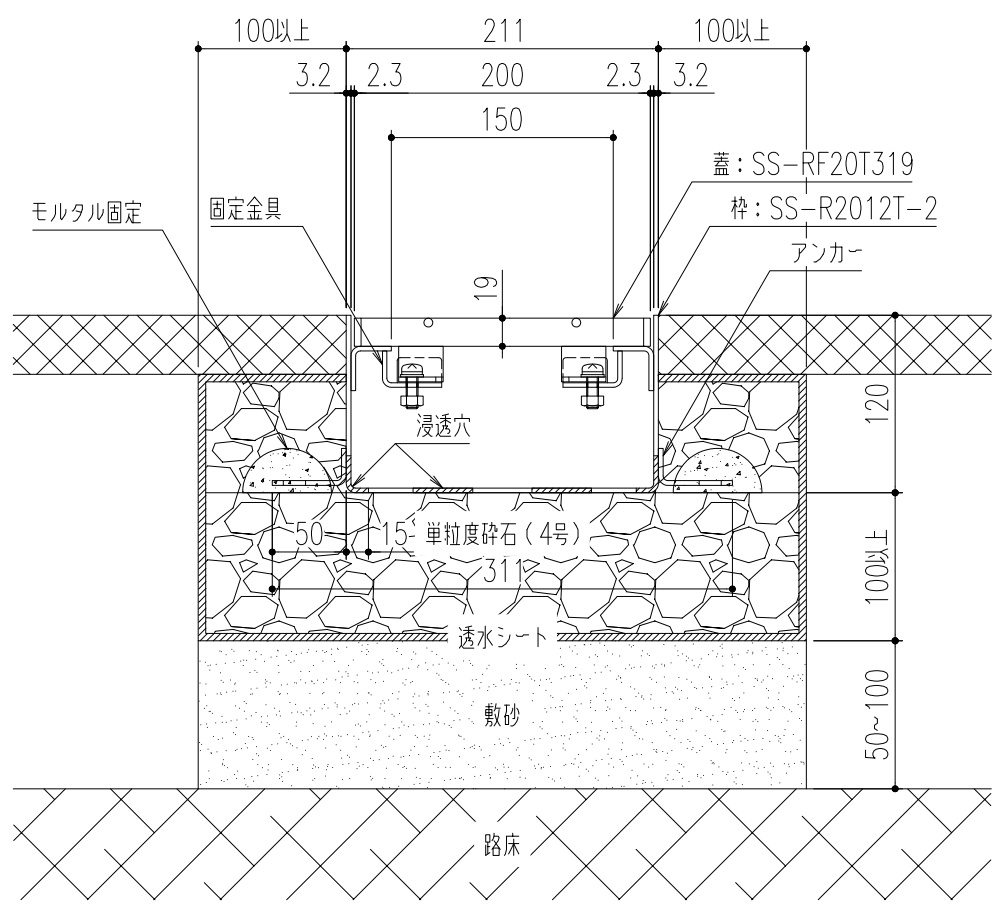


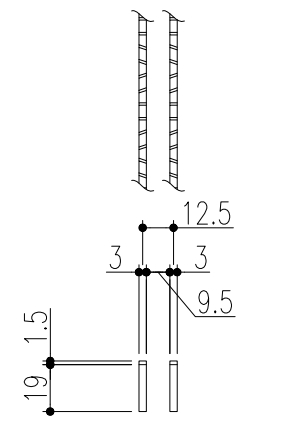
適用荷重
歩道用 5.0kN/m²



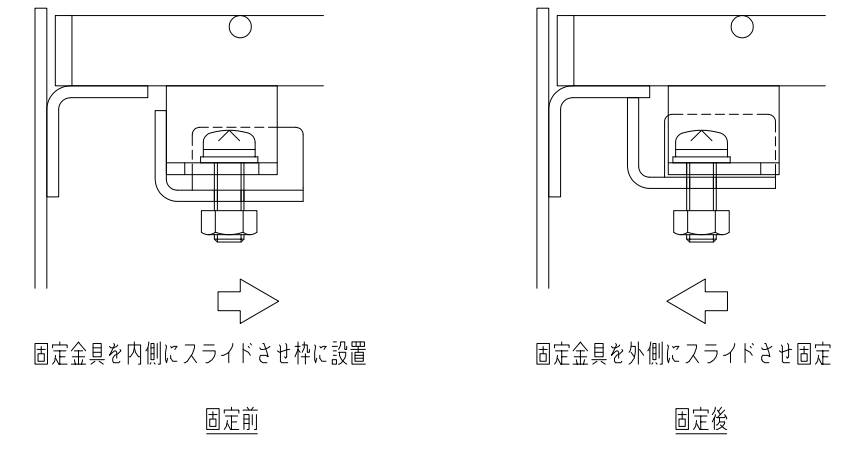
仕様
 浸透側溝
 枠: SS-R2012T-2
 材質: SS400
 表面処理: 溶融亜鉛めっき
 蓋: SS-RF20T319
 材質: グレーチング-SS400
 固定金具: SUS304
 表面処理(グレーチング): 溶融亜鉛めっき



断面詳細図



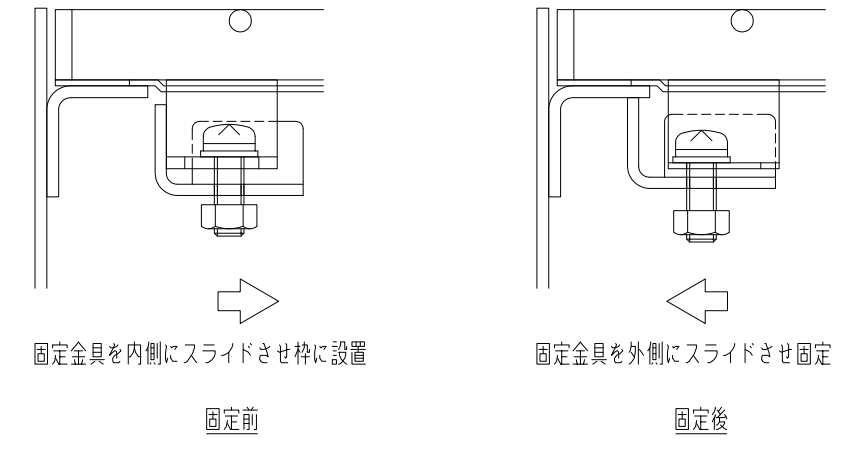
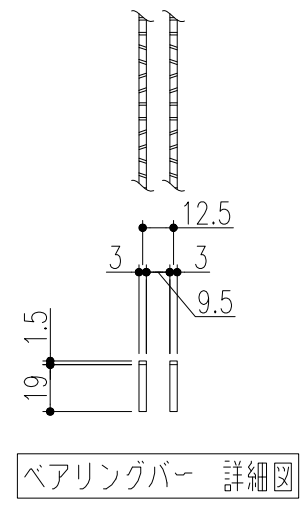
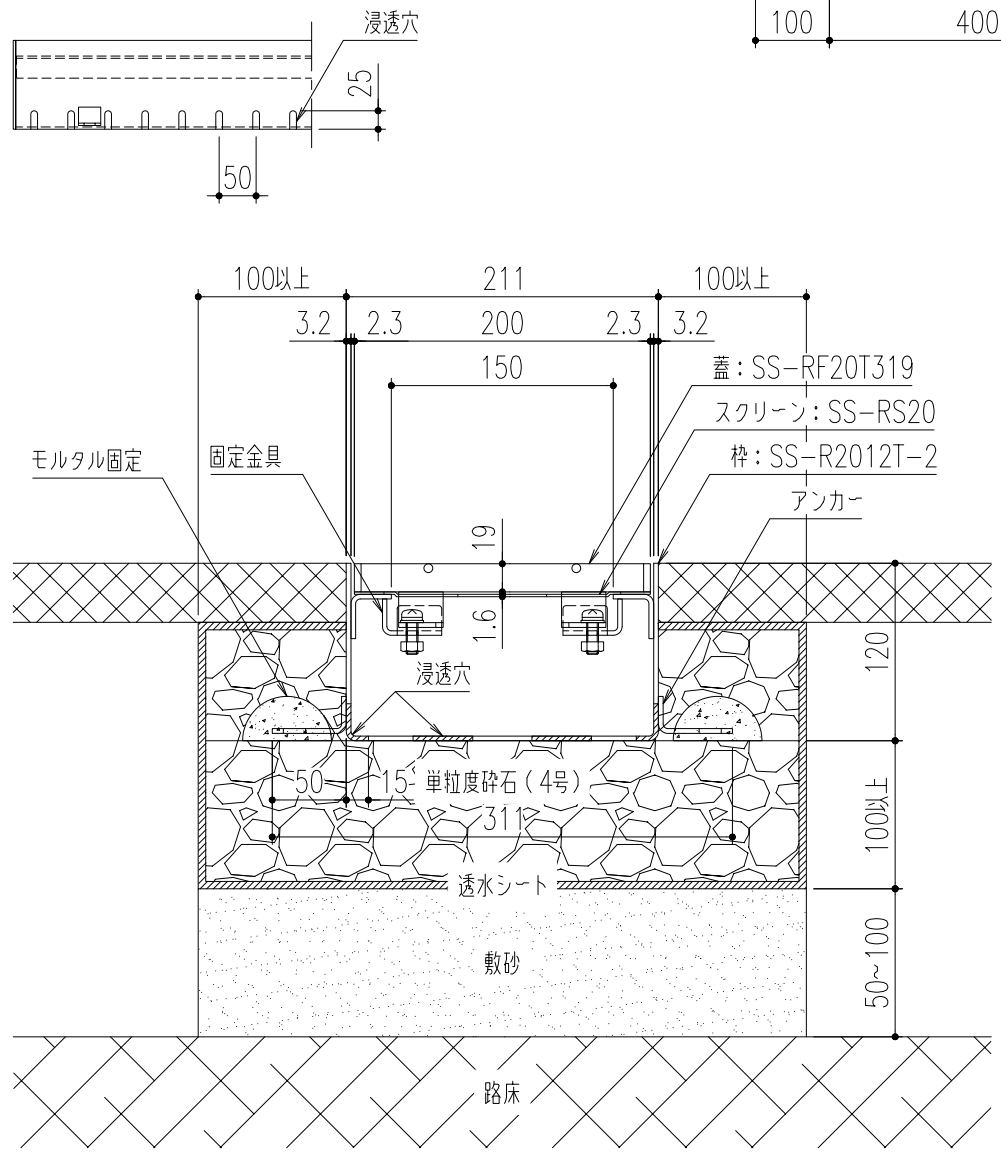
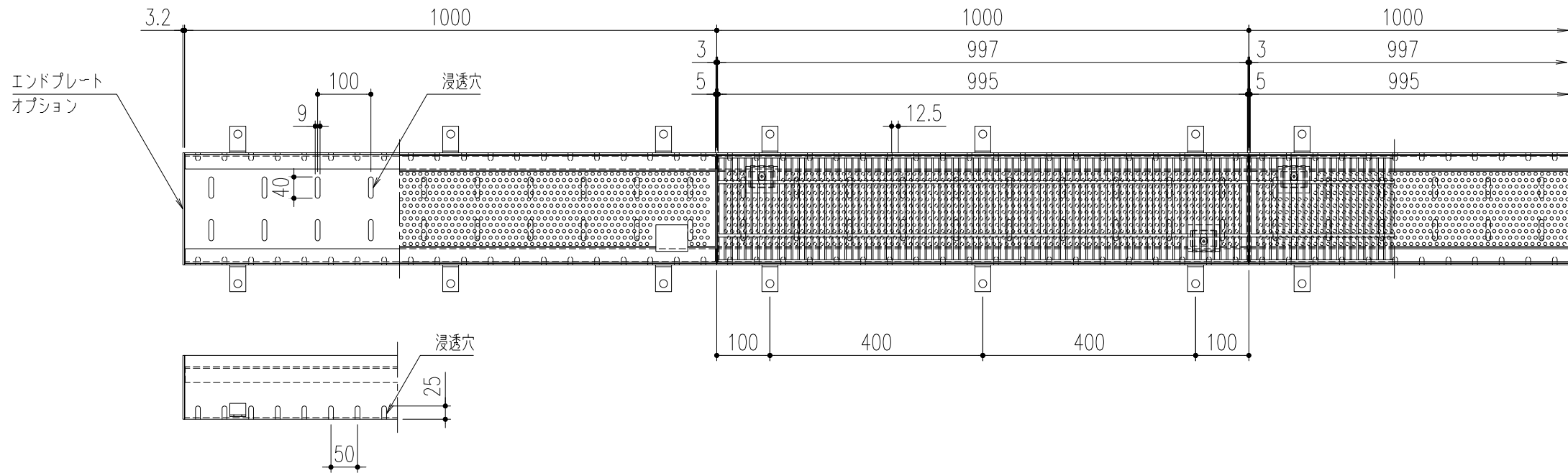
ベアリングバー 詳細図



蓋の固定

※注記
 ・単位設計処理量算定値はカタログをご参照ください。
 ・処理量は浸透施設の規模により異なります。

記号	変更内容・理由	年月日	担当	承認	第三角法	製図	担当	年月日	尺度	名称	図番	DX72180101
						検図	近藤	'24.7.25	1/10	浸透側溝		
						承認	近藤	'24.7.25	(A3)	枠: SS-R2012T-2/蓋: SS-RF20T319		株式会社 中部コーポレーション



適用荷重
歩道用 5.0kN/m²

仕様
 浸透側溝
 柱: SS-R2012T-2
 材質: SS400
 表面処理: 溶融亜鉛めっき
 蓋: SS-RF20T319
 材質: グレーチング-SS400
 固定金具: SUS304
 表面処理(グレーチング): 溶融亜鉛めっき
 スクリーン: SS-RS20
 材質: 溶融亜鉛-アルミニウム-マグネシウム合金めっき鋼板

断面詳細図

ベアリングバー 詳細図

蓋の固定

※注記
 ・単位設計処理量算定値はカタログをご参照ください。
 ・処理量は浸透施設の規模により異なります。

記号	変更内容・理由	年月日	担当	承認	第三角法	製図	担当	年月日	尺度	名称	浸透側溝	図番	DX72180102
						検図	近藤	'24.7.25	1/10	品名	柱: SS-R2012T-2/蓋: SS-RF20T319 スクリーン: SS-RS20		
						承認	近藤	'24.7.25	(A3)				株式会社 中部コーポレーション