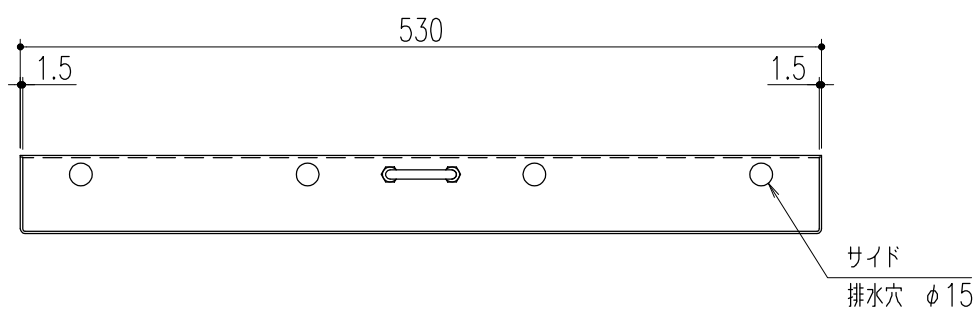


底面 排水穴形状 S=1/1



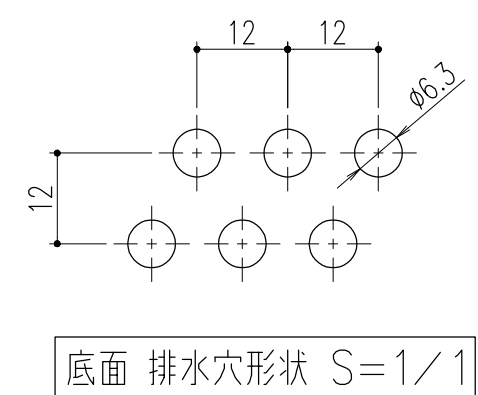
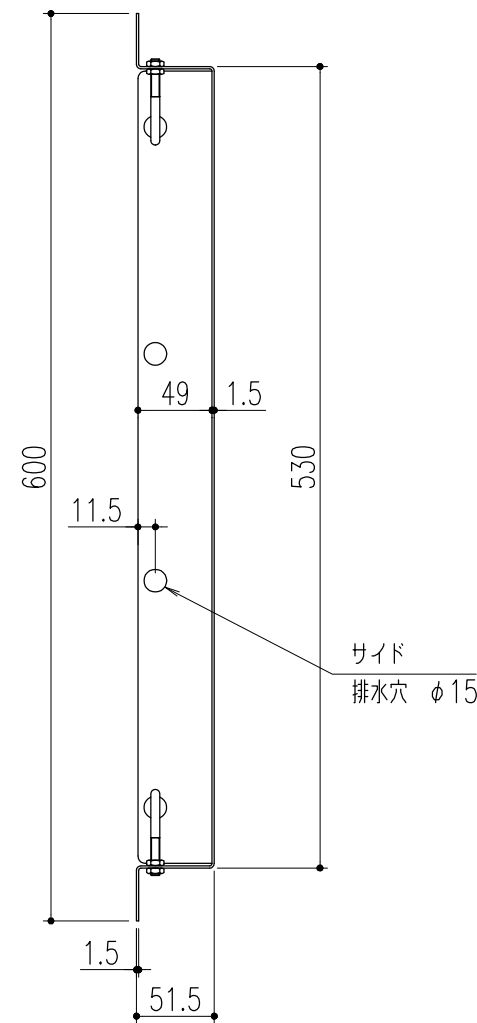
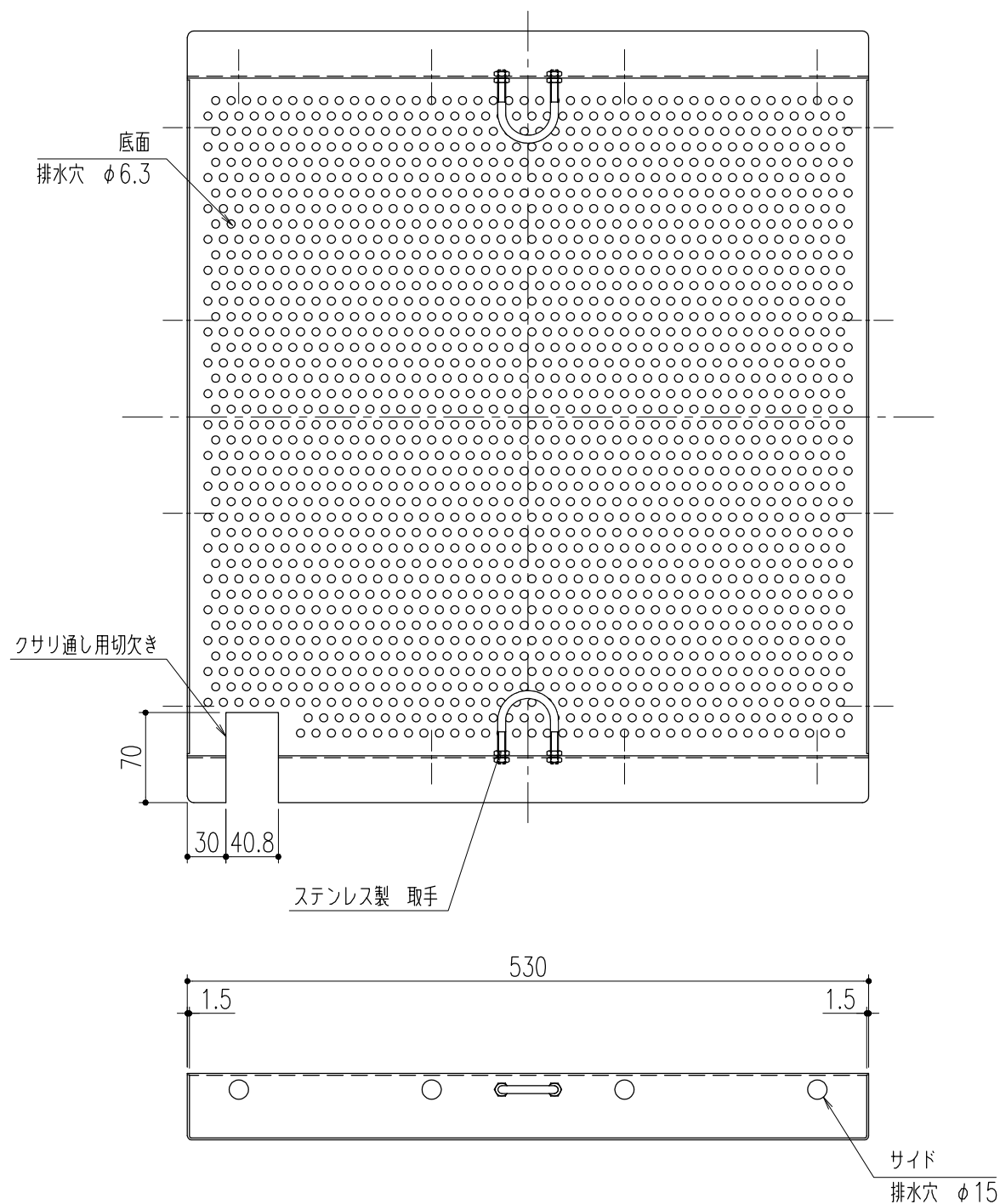
材質 ; SUS304-2B  
板厚 ; t=1.5

注意事項

1. 製品の剛性をやや低くしております。取扱いの際にはご注意ください。

△					第三 角 法	担当	年月日	尺度	名称	落ち葉バスケット	図番	DX72040014
△						製図	黒田	'24.7.10				
△						検図	後藤	"	(A3)	品名	SOBS-550	株式会社 中部コーポレーション
記号	変更内容・理由	年月日	担当	承認	承認	近藤	"					

特記事項・・・指示なき製作基準は製品規格による。



材質 ; SUS304-2B  
板厚 ; t=1.5

注意事項  
1. 製品の剛性をやや低くしております。取扱いの際にはご注意ください。  
2. 本製品は、正方形樹1つに対して、グレーチングが1枚の時に対応した製品です。  
(正方形樹1つに対して、グレーチングが複数割りの場合は、お問い合わせください)

△					第三 角 法	製 図 検 査 承 認	担 当	年 月 日	尺 度	名 称	落ち葉バスケット	図 番	DX72040029	
△							黒田	'24.7.10	1/5					品 名
△							後藤	"	(A3)					
記号	変更内容・理由	年月日	担当	承認		近藤	"		品名	SOBS-550 (クサリ通し用切欠き付き)	株式会社 中部コーポレーション			

特記事項・・・指示なき製作基準は製品規格による。