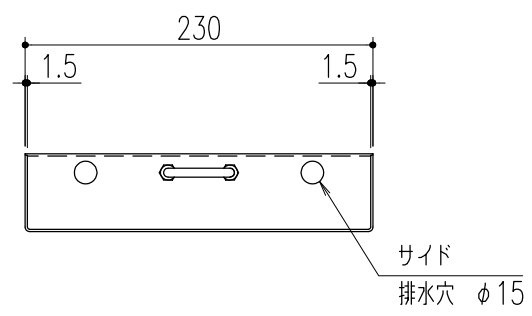


底面 排水穴形状 S=1/1

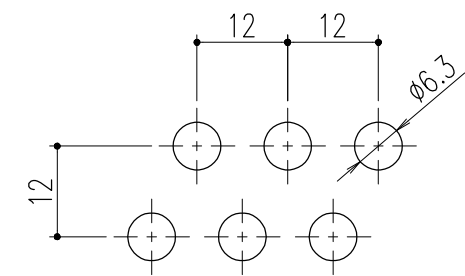
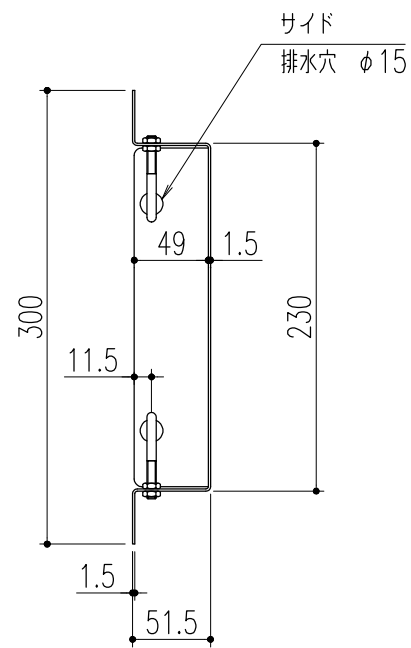
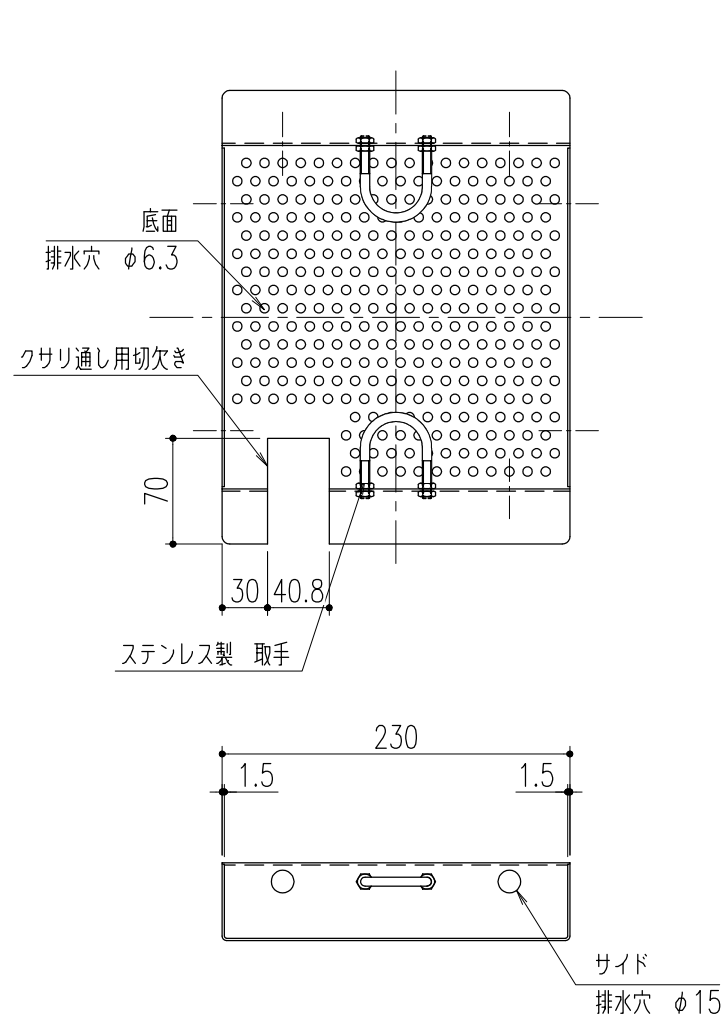


材質 ; SUS304-2B  
板厚 ; t=1.5

注意事項  
1. 製品の剛性をやや低くしております。取扱いの際にはご注意ください。

記号	変更内容・理由	年月日	担当	承認	第三角法	製図	担当	年月日	尺度	名称	落ち葉バスケット	図番	DX72040008
						検図	黒田	'24.7.10	1/5				
						承認	後藤	"	(A3)	品名	SOBS-250	株式会社 中部コーポレーション	
							近藤	"					

特記事項・・・指示なき製作基準は製品規格による。



底面 排水穴形状 S=1/1

材質 ; SUS304-2B  
板厚 ; t=1.5

注意事項

1. 製品の剛性をやや低くしております。取扱いの際にはご注意ください。
2. 本製品は、正方形柵1つに対して、グレーチングが1枚の時に対応した製品です。  
(正方形柵1つに対して、グレーチングが複数割りの場合は、お問い合わせください)

記号	変更内容・理由	年月日	担当	承認	第三角法	製図	担当	年月日	尺度	名称	落ち葉バスケット	図番	DX72040023
						検図	黒田	'24.7.10	1/5				
						承認	後藤	"	(A3)	品名	SOBS-250 (クサリ通し用切欠き付き)	株式会社 中部コーポレーション	
							近藤	"					