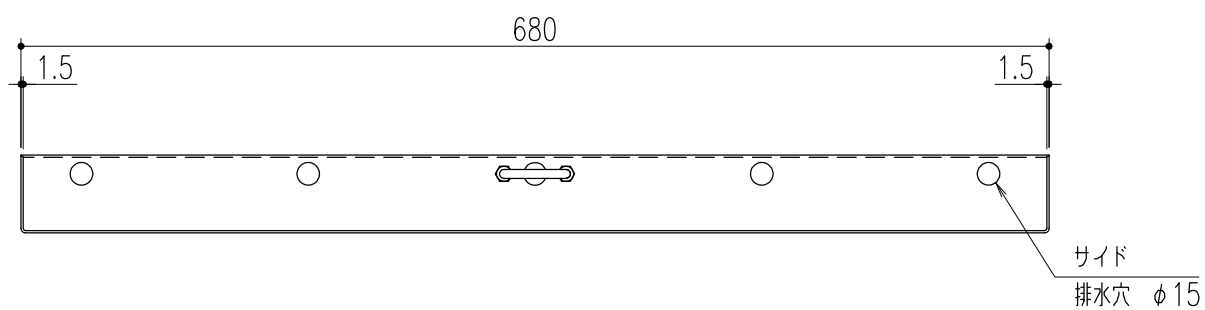


底面 排水穴形状 S=1/1



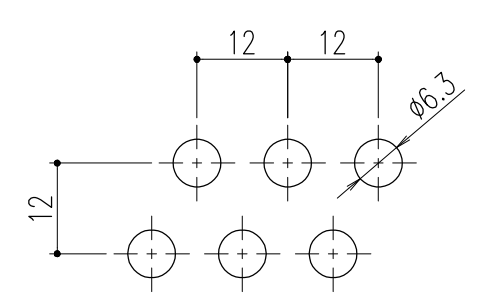
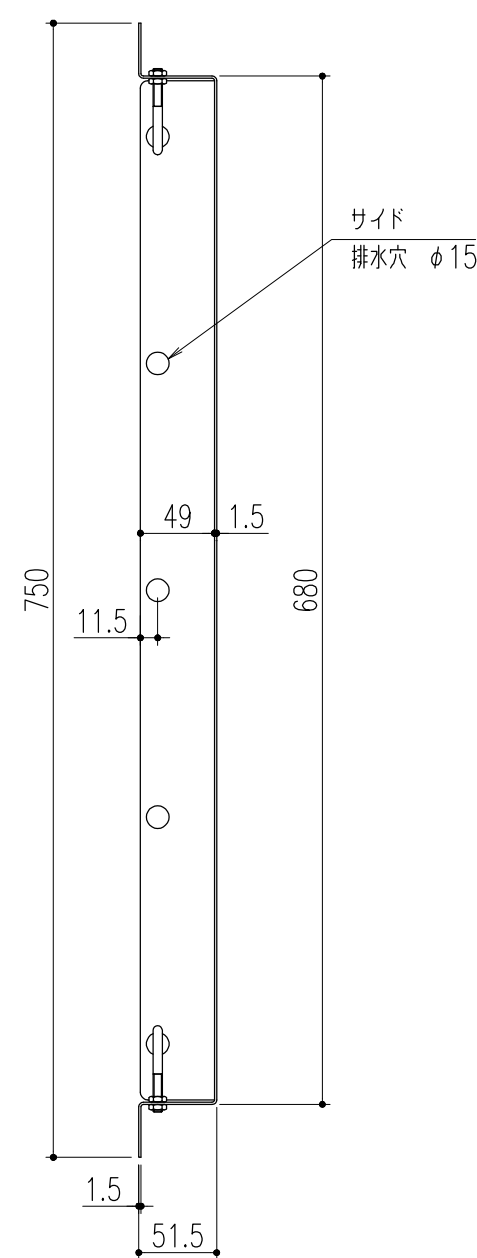
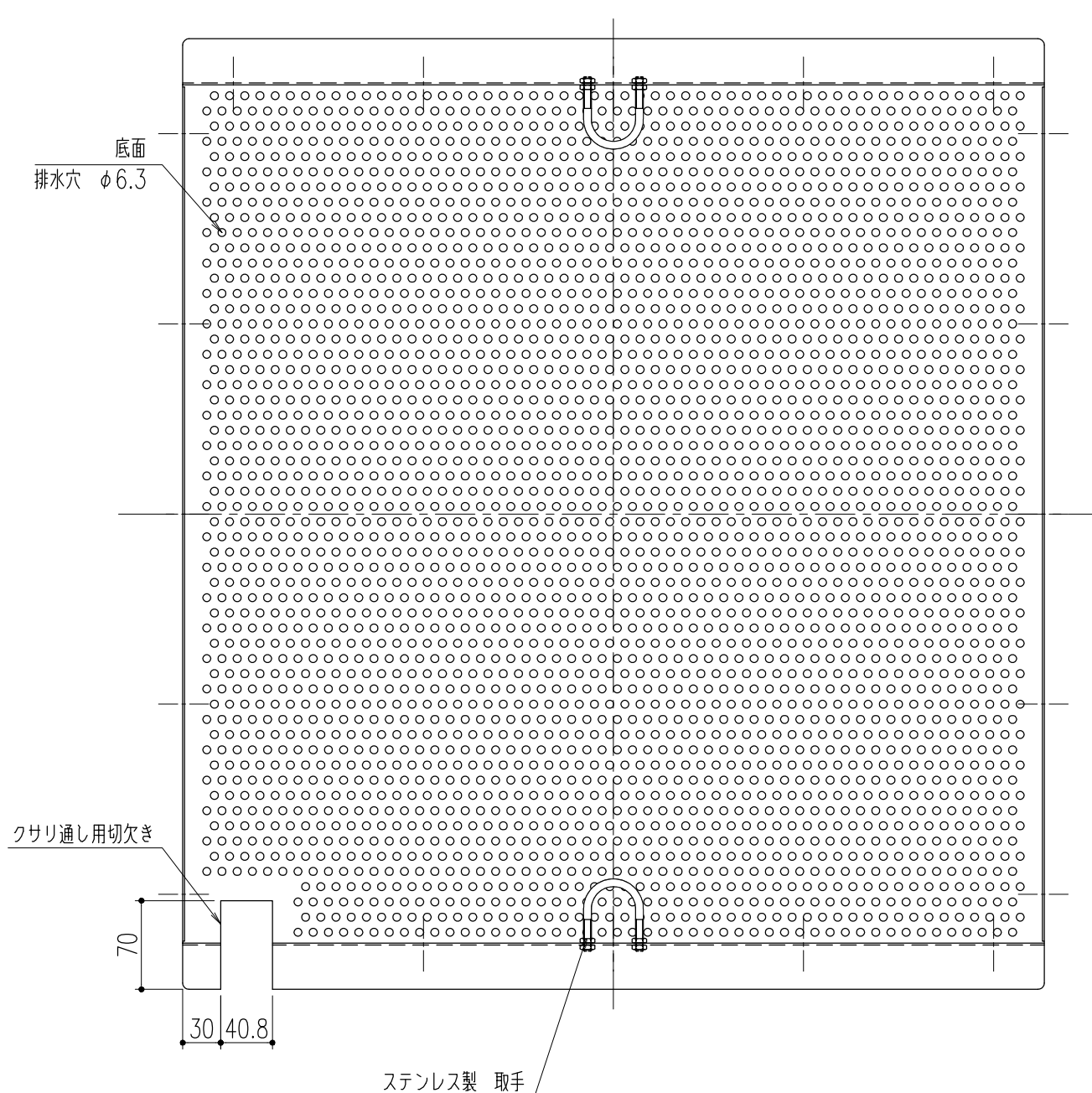
材質 ; SUS304-2B
板厚 ; t=1.5

注意事項

1. 製品の剛性をやや低くしております。取扱いの際にはご注意ください。

記号	変更内容・理由	年月日	担当	承認	第三角法	製図	担当	年月日	尺度 1/5 (A3)	名称 落ち葉バスケット	図番 DX72040007	株式会社 中部コーポレーション
						検図	黒田	'24.7.10				
						承認	後藤	"				
						承認	近藤	"		品名 SOBG-700		

特記事項・・・指示なき製作基準は製品規格による。



底面排水穴形状 S=1/1

材質 ; SUS304-2B
板厚 ; t=1.5

注意事項
 1. 製品の剛性をやや低くしております。取扱いの際にはご注意ください。
 2. 本製品は、正方形柵1つに対して、グレーチングが1枚の時に対応した製品です。
 (正方形柵1つに対して、グレーチングが複数割りの場合は、お問い合わせください)

記号	変更内容・理由	年月日	担当	承認	第三角法	製図	担当	年月日	尺度 1/5 (A3)	名称 落ち葉バスケット	図番 DX72040022
						検図	黒田	'24.7.10			
						承認	後藤	"			
						承認	近藤	"	品名 SOBG-700 (クサリ通し用切欠き付き)		株式会社 中部コーポレーション

特記事項・・・指示なき製作基準は製品規格による。