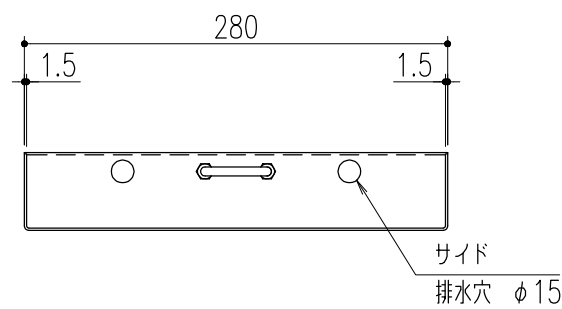


底面 排水穴形状 S=1/1



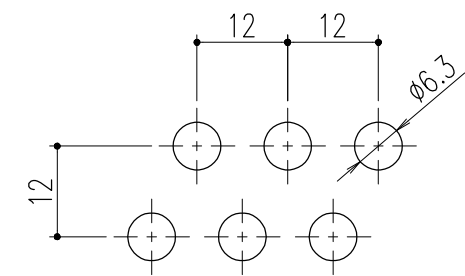
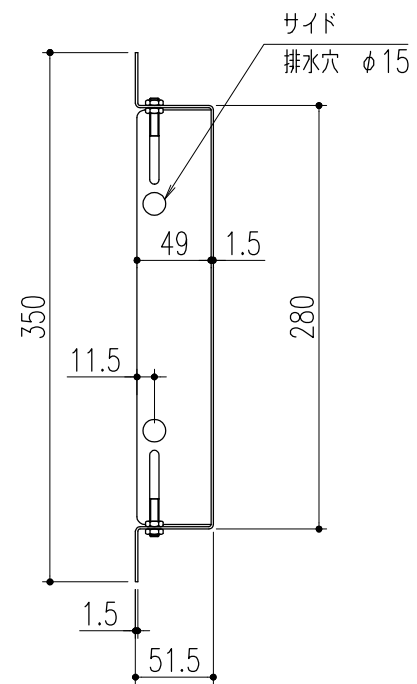
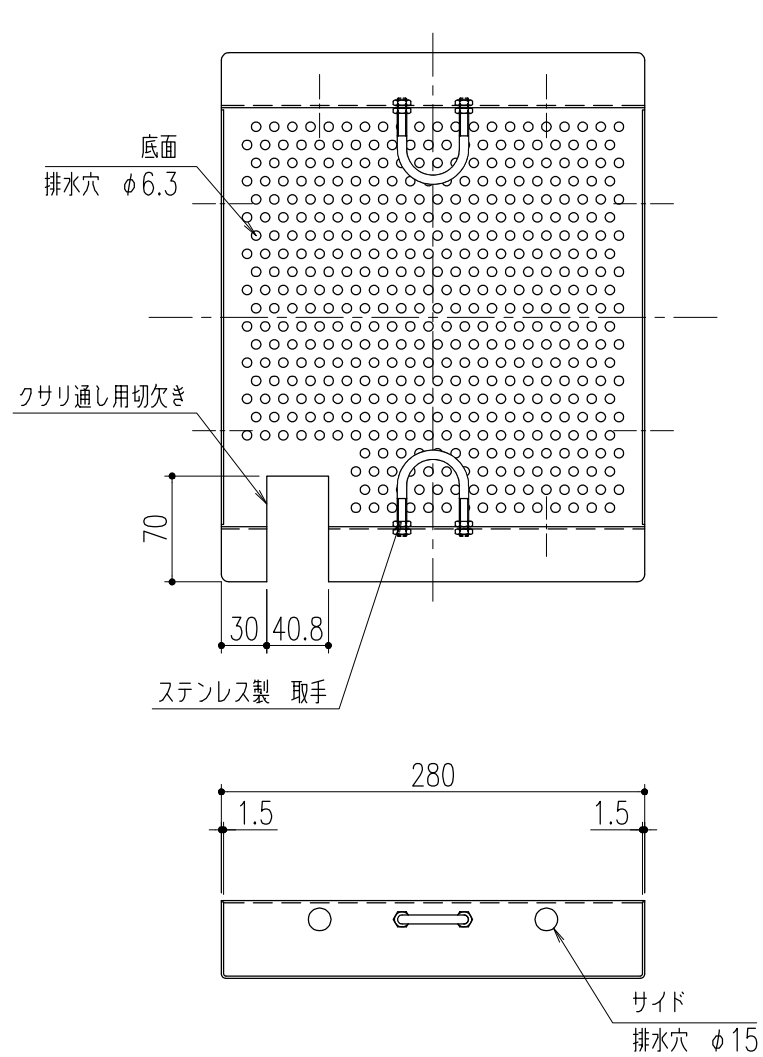
材質 ; SUS304-2B
板厚 ; t=1.5

注意事項

1. 製品の剛性をやや低くしております。取扱いの際にはご注意ください。

| | | | | | | | | | | | | |
|----|---------|-----|----|----|--------------|----|-----|----------|------|----------|----------|-----------------|
| △ | | | | | 第三 角 法 | 担当 | 年月日 | 尺度 | 名称 | 落ち葉バスケット | 図番 | DX72040001 |
| △ | | | | | | 製図 | 黒田 | '24.7.10 | | | | |
| △ | | | | | | 検図 | 後藤 | " | (A3) | 品名 | SOBG-300 | 株式会社 中部コーポレーション |
| 記号 | 変更内容・理由 | 年月日 | 担当 | 承認 | 承認 | 近藤 | " | | | | | |

特記事項・・・指示なき製作基準は製品規格による。



底面 排水穴形状 S=1/1

材質 ; SUS304-2B
板厚 ; t=1.5

注意事項

1. 製品の剛性をやや低くしております。取扱いの際にはご注意ください。
2. 本製品は、正方形樹1つに対して、グレーチングが1枚の時に対応した製品です。
(正方形樹1つに対して、グレーチングが複数割りの場合は、お問い合わせください)

| | | | | | | | | | | | | | |
|----|---------|-----|----|----|------|----|----|----------|------|----|---------------------------|-----------------|------------|
| 記号 | 変更内容・理由 | 年月日 | 担当 | 承認 | 第三角法 | 製図 | 担当 | 年月日 | 尺度 | 名称 | 落ち葉バスケット | 図番 | DX72040016 |
| | | | | | | 検図 | 黒田 | '24.7.10 | 1/5 | | | | |
| | | | | | | 承認 | 後藤 | " | (A3) | 品名 | SOBG-300 (クサリ通し用切欠き付き) | 株式会社 中部コーポレーション | |
| | | | | | | | 近藤 | " | | | | | |