

底面排水穴形状 S=1/1

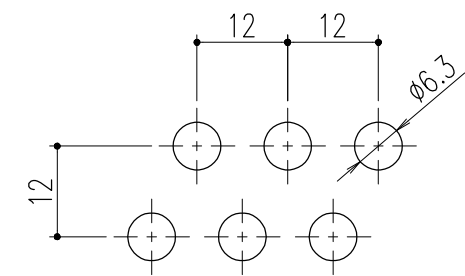
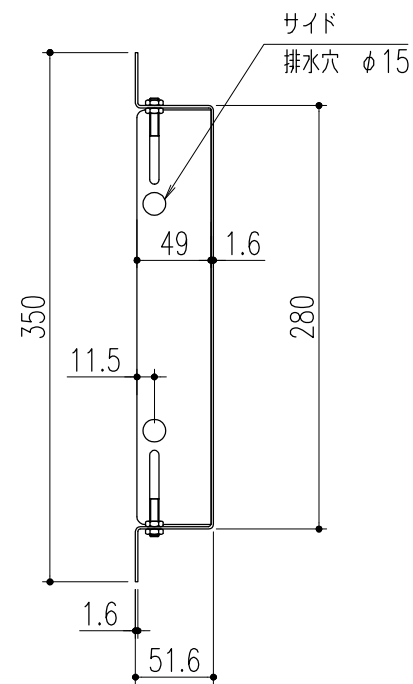
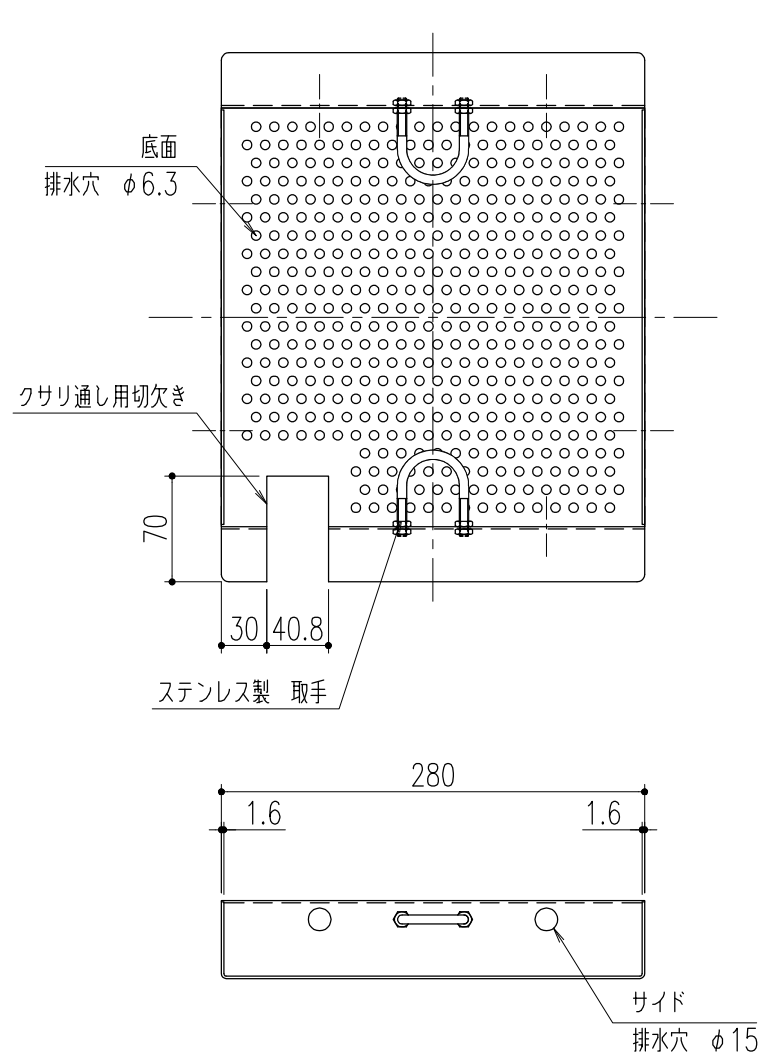
材質 ; 溶融亜鉛-アルミニウム-マグネシウム合金めっき鋼板 (JIS G 3323)

板厚 ; t=1.6

注意事項

1. 製品の剛性をやや低くしております。取扱いの際にはご注意ください。

記号	変更内容・理由	'24.7.10	年月日	黒田	担当	近藤	承認	第三角法	製図	後藤	年月日	'22.6.2	尺度	1/5	名称	落ち葉バスケット	図番	DV62130001-1
									検図	後藤		"	品名	OBG-300				
									承認	近藤		"			株式会社 中部コーポレーション			



底面 排水穴形状 S=1/1

材質 ; 溶融亜鉛-アルミニウム-マグネシウム合金めっき鋼板 (JIS G 3323)

板厚 ; t=1.6

注意事項

1. 製品の剛性をやや低くしております。取扱いの際にはご注意ください。
2. 本製品は、正方形樹1つに対して、グレーチングが1枚の時に対応した製品です。
(正方形樹1つに対して、グレーチングが複数割りの場合は、お問い合わせください)

記号	変更内容・理由	年月日	担当	承認	第三角法	製図	担当	年月日	尺度	名称	落ち葉バスケット	図番	DX72040039	
						検図	黒田	'24.7.10	1/5					
						承認	後藤	"	(A3)					
											品名	OBG-300 (クサリ通し用切欠き付き)	株式会社 中部コーポレーション	

特記事項・・・指示なき製作基準は製品規格による。