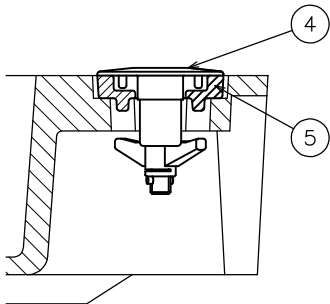
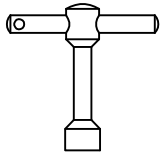


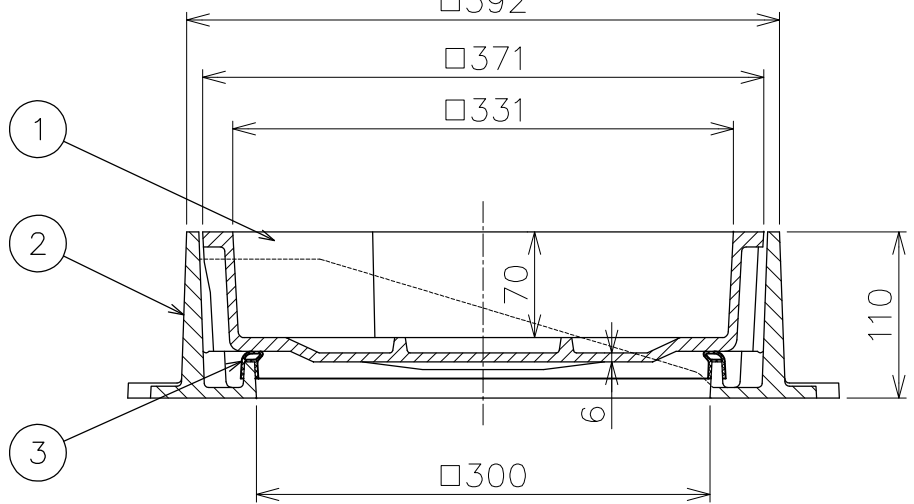
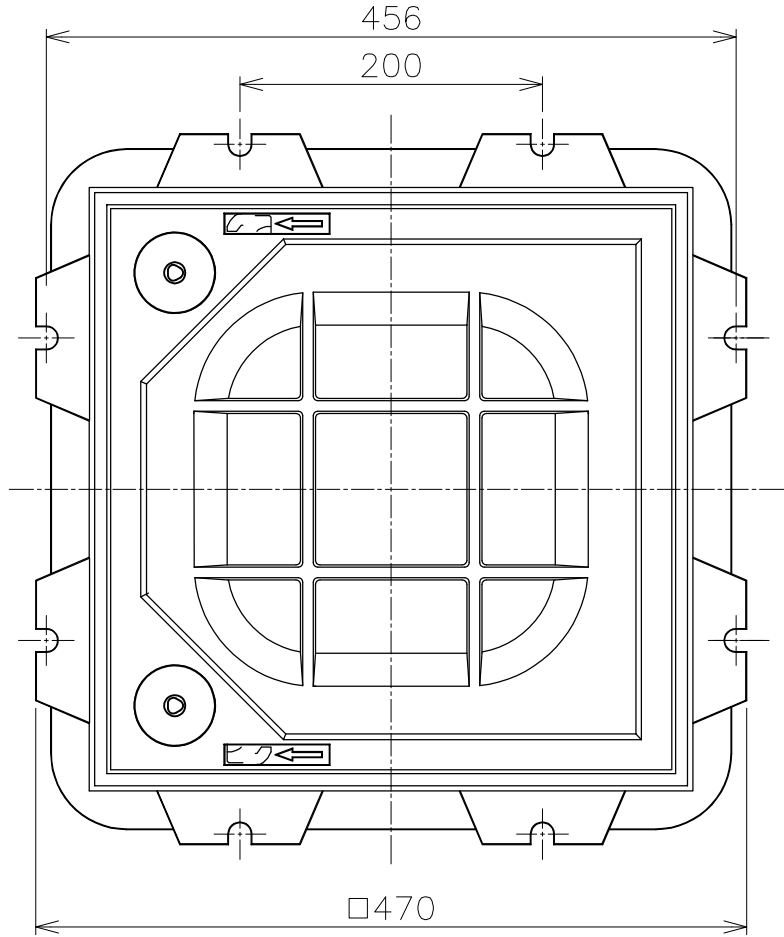
目地部詳細



ロック錠部詳細図



鍵(別売)KC-3K



- ・インターロッキングブロック充填用です。厚さ60mmのブロックが厚さの切断加工なしに使用できます。
- ・フタはスライド開閉式になっております。
- ・パッキン付が標準です。
- ・取手部にロック錠を取付ける事により不正に開けられることを防止します。
- ・ロック錠の開閉には別売のロック錠用鍵(KC-3K)が必要です。

5	取付金具	2	FC150	CSコート	
4	ロック錠	2	SUS304		
3	パッキン	1	クロロプレンゴム		
2	枠	1	FC200	CSコート	
1	フタ	1	FCD500-7	CSコート	
品番	部品名	数量	材質	表面処理	備考

破壊荷重	100KN以上 (10,206kgf以上) 圧子φ170	安全荷重	25KN (2,552kgf)
------	------------------------------------	------	--------------------

第三角法	製図	伊藤	'24.12.10	1/5	品名 MSID-1N-J-300	インターロッキングブロック充填用化粧鉄蓋 簡易密閉形 鑄鉄目地 スライド開閉式 重荷重用(敷25t) ロック錠付	図番 LX02170023	株式会社中部コーポレーション
	検図	オオタ	'24.12.10					
	承認	オオタ	'24.12.10					