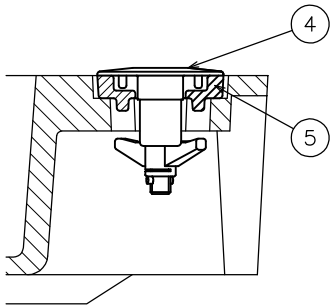
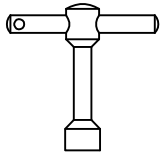


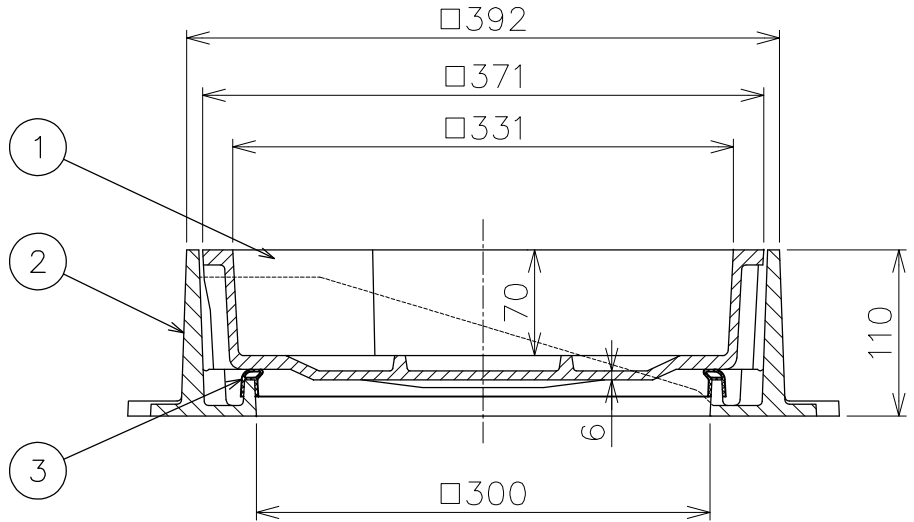
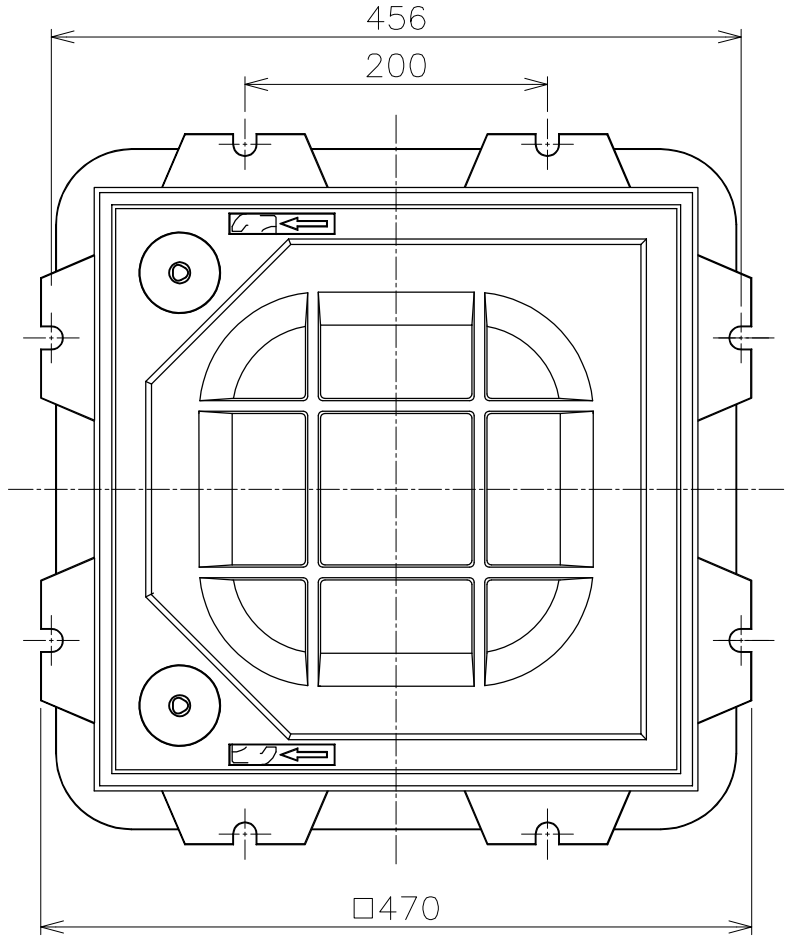
目地部詳細



ロック錠部詳細図



鍵(別売) KC-3K



- ・インターロッキングブロック充填用です。厚さ60mmのブロックが厚さの切断加工なしに使用できます。
- ・フタはスライド開閉式になっております。
- ・パッキン付が標準です。
- ・取手部にロック錠を取付ける事により不正に開けられることを防止します。
- ・ロック錠の開閉には別売のロック錠用鍵(KC-3K)が必要です。

5	取付金具	2	FC150	CSコート	
4	ロック錠	2	SUS304		
3	パッキン	1	クロロプレンゴム		
2	枠	1	FC200	CSコート	
1	フタ	1	FC200	CSコート	
品番	部品名	数量	材質	表面処理	備考

破壊荷重	20KN以上 (2,041kgf以上) 圧子φ150	安全荷重	5KN (511kgf)	品名	インターロッキングブロック充填用化粧鉄蓋 簡易密閉形 铸铁目地 スライド開閉式 軽荷重用(敷2t) ロック錠付	図番	LX02170025
第三角法	担当	年月日	尺度	型式	MSIA-2N-J-300	株式会社中部コーポレーション	
	製図	伊藤	'24.12.10	1/5			
	検図	オオタ	'24.12.10				
	承認	オオタ	'24.12.10				