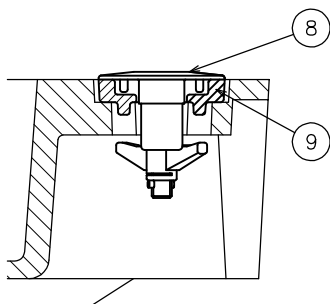
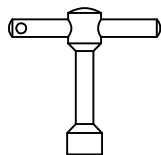


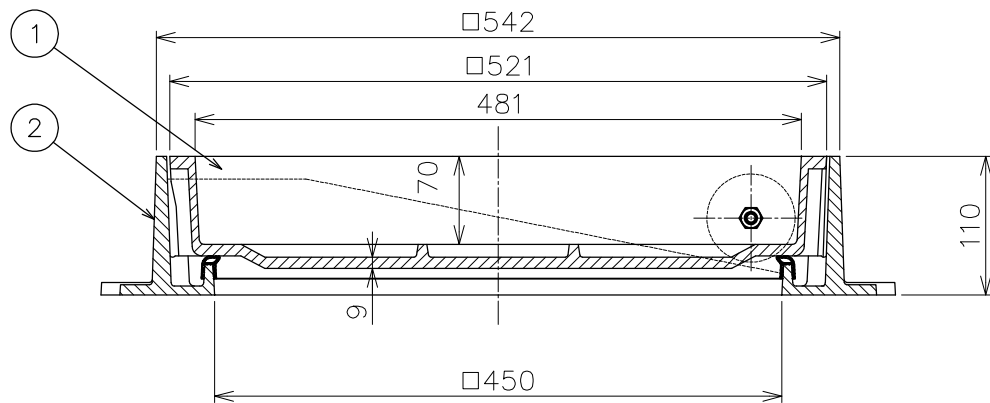
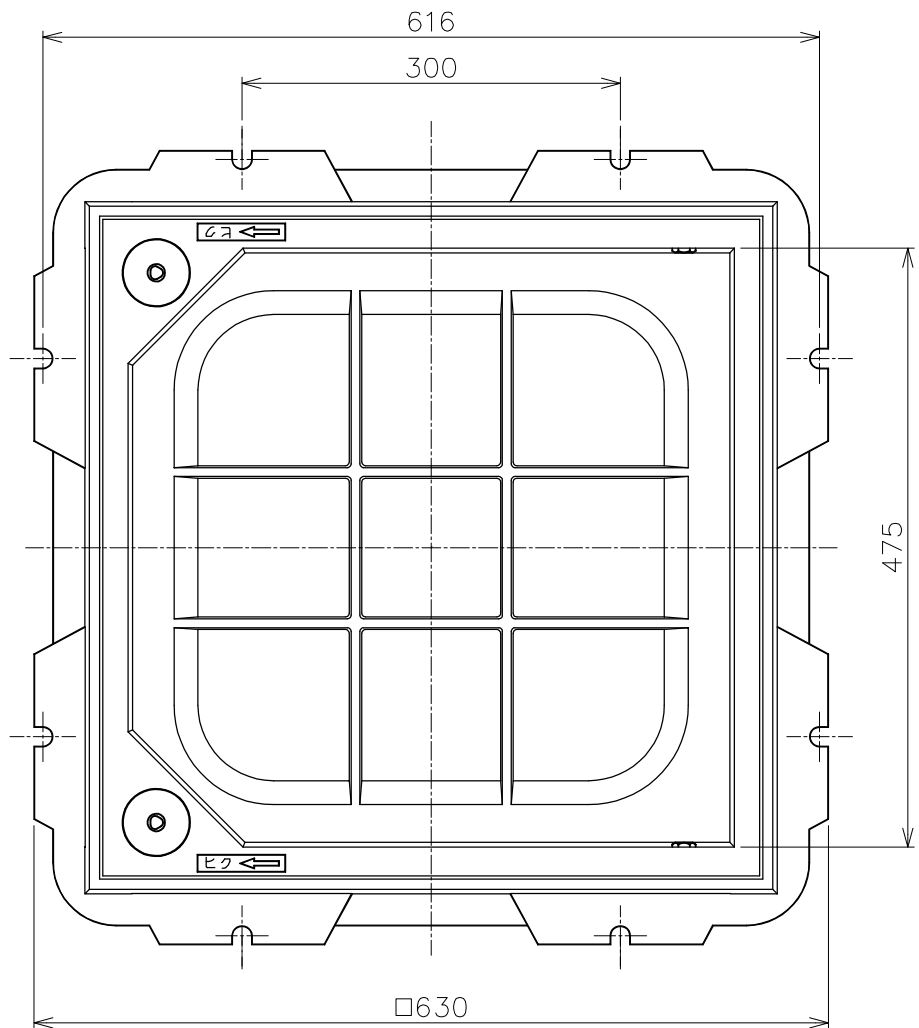
スライド部詳細図



ロック錠部詳細図



鍵 (別売) KC-3K



- ・インターロッキングブロック充填用です。厚さ60mmのブロックが厚さの切断加工なしに使用できます。
- ・フタにはローラーが有りスライド開閉式になっております。
- ・パッキン付が標準です。
- ・取手部にロック錠を取付ける事により不正に開けられることを防止します。
- ・ロック錠の開閉には別売のロック錠用鍵 (KC-3K) が必要です。

品番	部品名	数量	材質	表面処理	備考
9	取付金具	2	FC150	CSコート	
8	ロック錠	2	SUS304		
7	六角Uナット	2	SUS304		M10
6	六角ボルト	2	SUS304		M10
5	カラー	2	SUS304		Φ14
4	ローラー	2	ナイロン		
3	パッキン	1	クロロプレンゴム		
2	枠	1	FC200	CSコート	
1	フタ	1	FC200	CSコート	

破壊荷重
60KN以上
(6,123kgf以上)
圧子φ170

安全荷重
(1,531kgf)

15KN
(1,531kgf)

第三角法	担当	年月日	尺度	品名	型式	図番	備考
製図	伊藤	'24.12.10	1/6	インターロッキングブロック充填用化粧鉄蓋 簡易密閉形 鑄鉄目地	MSIA-1N-J-450	LX02170028	株式会社中部コーポレーション
検図	オオタ	'24.12.10		ローラー・スライド開閉式 中荷重用 (数6t) ロック錠付			
承認	オオタ	'24.12.10					