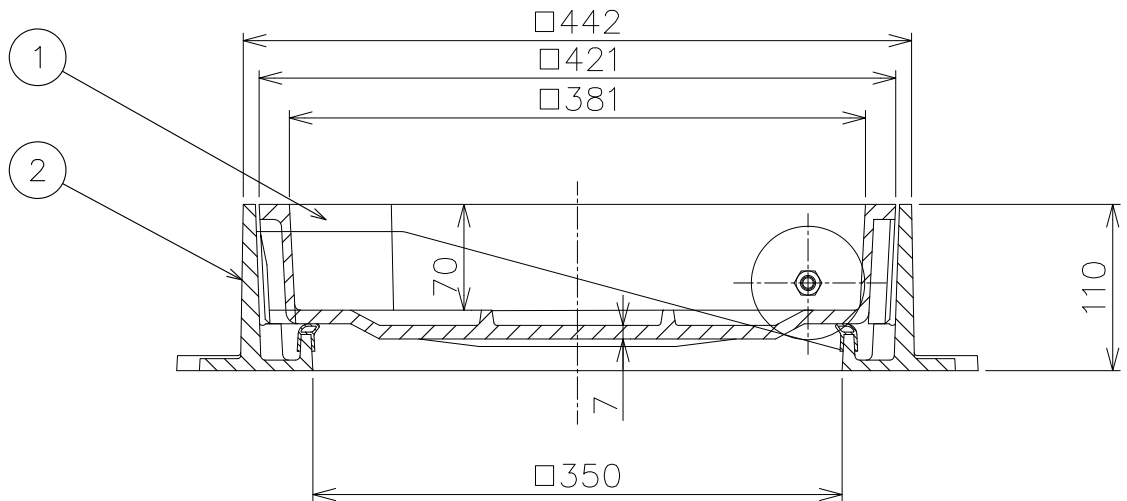


スライド部詳細図



- ・インターロッキングブロック充填用です。厚さ60mmのブロックが厚さの切断加工なしに使用できます。
- ・フタにはローラーが有りスライド開閉式になっております。
- ・パッキン付が標準です。

8	六角Uナット	2	SUS304		M10
7	六角ボルト	2	SUS304		M10×L22
6	カラー	2	SUS304		Φ14×L8.5
5	ローラー	2	ナイロン		
4	パッキン	1	クロロプレンゴム		
3	キャップ	2	クロロプレンゴム		
2	枠	1	FC200	CSコート	
1	フタ	1	FC200	CSコート	
品番	部品名	数量	材質	表面処理	備考

破壊荷重	60KN以上 (6,123kgf以上) 圧子φ170
------	----------------------------------

安全荷重	15KN (1,531kgf)
------	--------------------

第三角法	担当	年月日	尺度	品名	インターロッキングブロック充填用化粧鉄蓋 簡易密閉形 鑄鉄目地 ローラー式開閉式 中荷重用(敷6t)	図番	LR42170014	
	製図	武田						'19.1.18
	検図	伊藤						'19.1.18
承認	伊藤	'19.1.18	1/5	型式	MSIA-1N-350	株式会社中部コーポレーション		