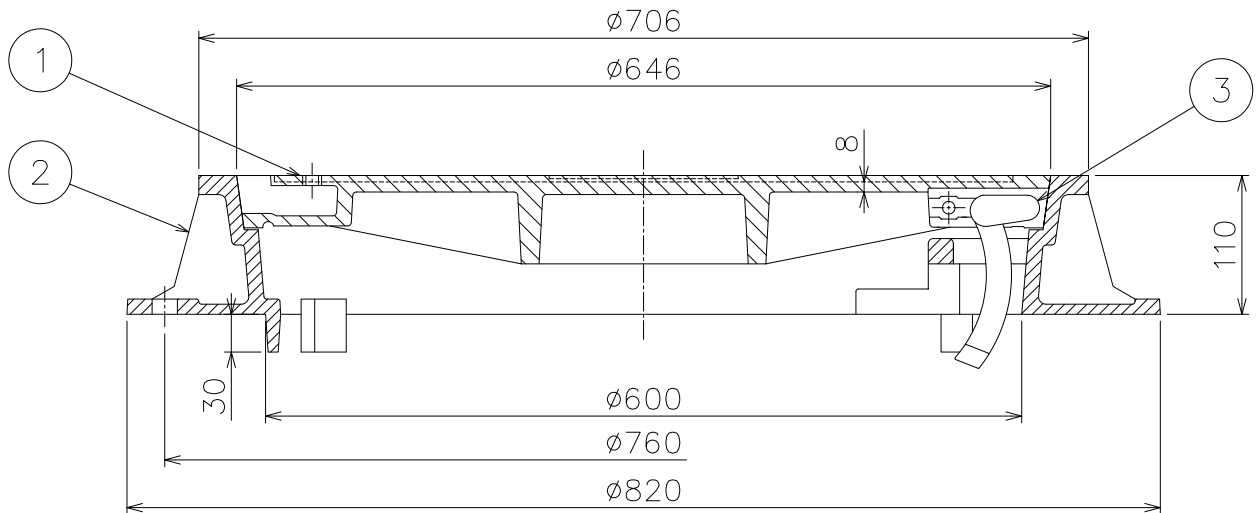
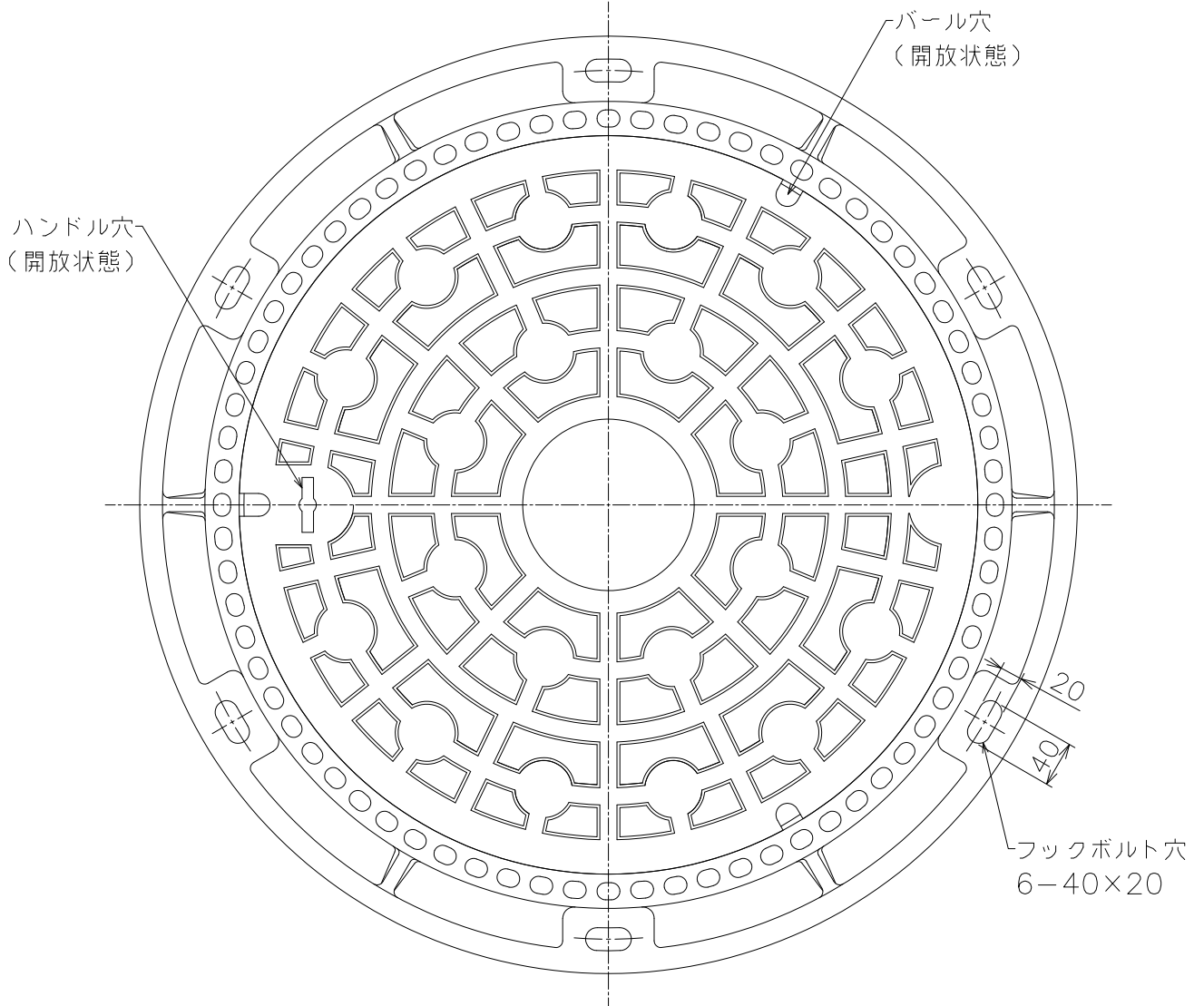


* 開閉はマンホールハンドルBをご使用ください。
 * ガス抜き穴なし：汚水用、ガス抜き穴あり：雨水用

3	蝶番金物	1	FCD600-3	CSコート	
2	受枠	1	FCD600-3	CSコート	
1	蓋	1	FCD700-2	CSコート	
品番	部品名	数量	材質	表面処理	備考

破壊荷重	700KN以上 圧子: 200×500	安全荷重	—				
第三角法	担当	年月日	尺度	品名	下水道用鉄蓋 逸脱防止型 (蝶番式) T-25	図番	LBB2160006
	製図	後藤	'02.11.20	1/6			
	検図	伊藤	'02.11.20				
	承認	江上	'02.11.20	型式	MDJC-600 (穴あり)	株式会社中部コーポレーション	



* 開閉はマンホールハンドルBをご使用ください。
 * ガス抜き穴なし：汚水用、ガス抜き穴あり：雨水用

破壊荷重	700KN以上 圧子: 200×500	安全荷重	—	3	蝶番金物	1	FCD600-3	CSコート			
				2	受枠	1	FCD600-3	CSコート			
				1	蓋	1	FCD700-2	CSコート			
				品番	部品名	数量	材質	表面処理	備考		
第三角法	製図	担当	後藤	年月日	'02.11.20	尺度	1/6	品名	下水道用鉄蓋 逸脱防止型 (蝶番式) T-25	図番	LBB2160005
	検図	伊藤	'02.11.20	型式	MDJC-600 (穴なし)						
	承認	江上	'02.11.20								