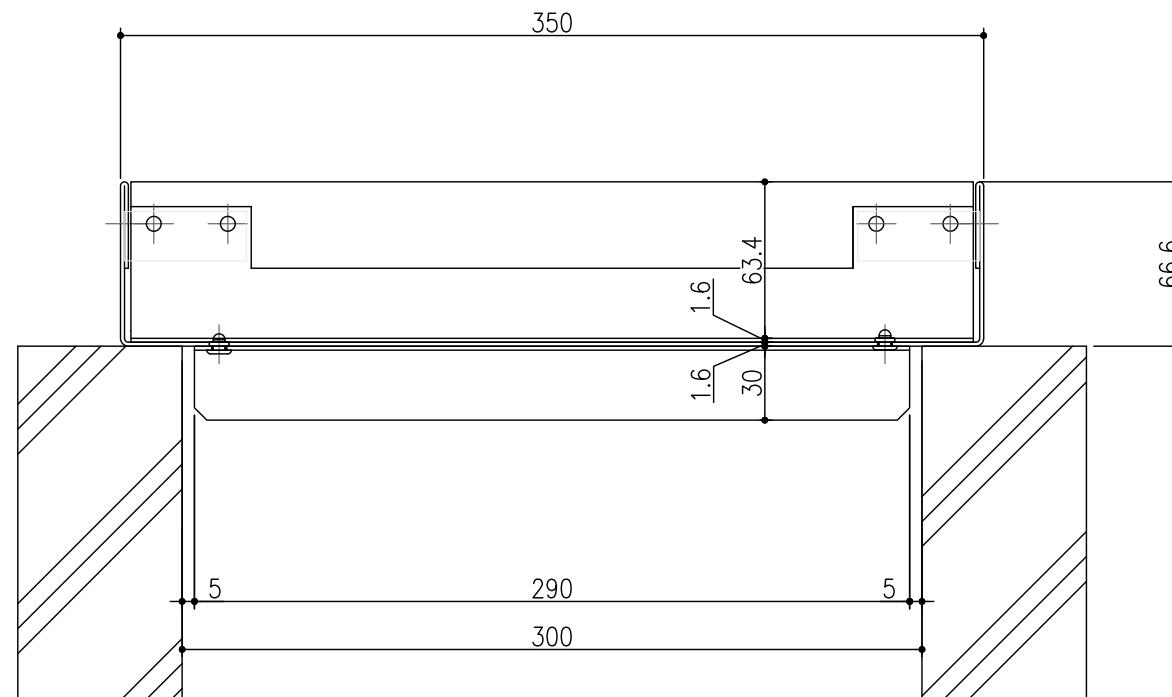


平面詳細図 S=1/10

仕様

砂利充填用樹蓋 JM-1-300

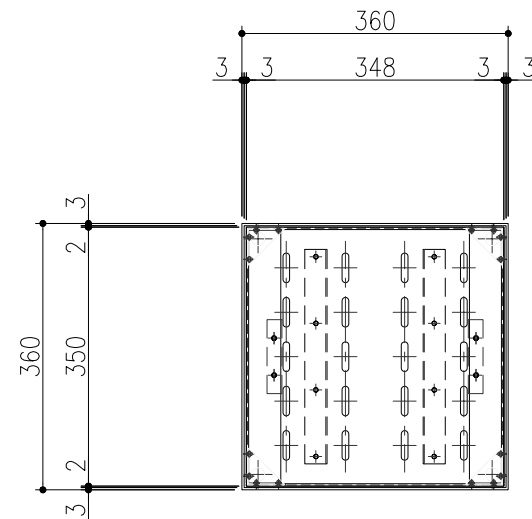
材質；溶融亜鉛Zn-アルミニウムAl-マグネシウムMg合金めっき鋼板



断面詳細図 S=1/3

特記事項。。。指示なき製作基準は製品規格による。

△					第	担	年	尺	名		図	
△					三	当	月	度	称	-	番	ANB2180060-1
△	材質 表記変更	'16.3.1	西村	小野	角		'14.11.5	1/10	品	砂利充填用樹蓋	株式会社 中部コーポレーション	
記	変更内容・理由	年月日	担当	承認	法		"		名	JM-1-300		
号						承認	"					



平面詳細図 S=1/10

仕様

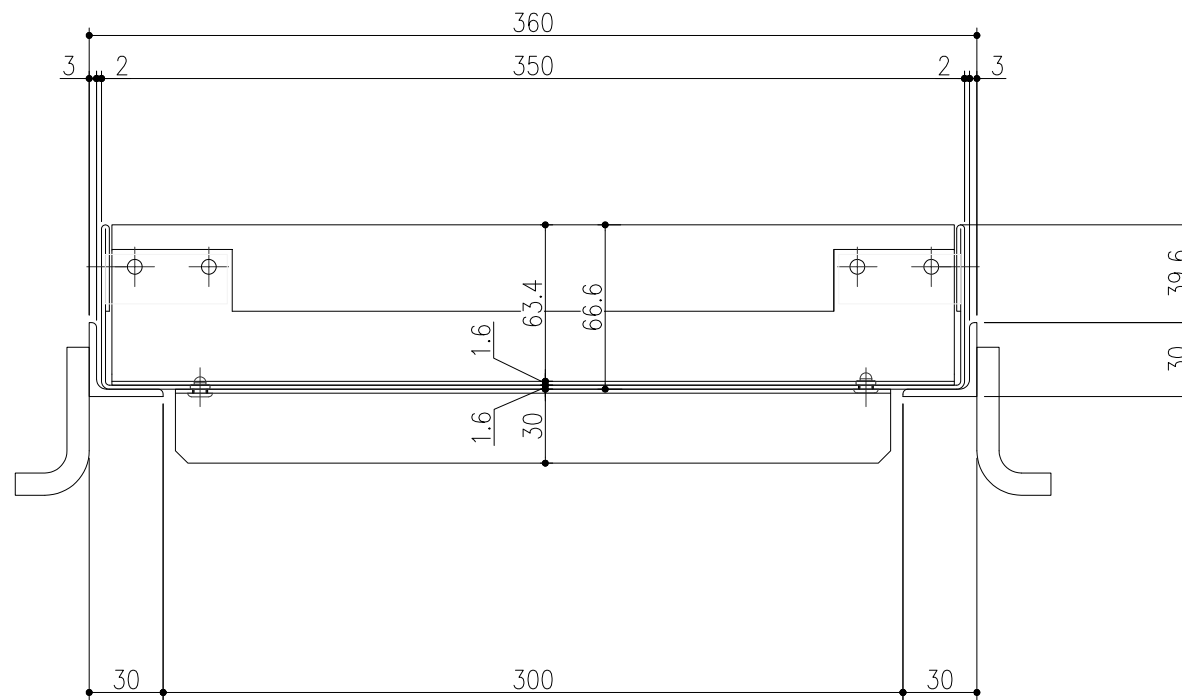
砂利充填用樹蓋 JM-1-300

材質；溶融亜鉛Zn-アルミニウムAl-マグネシウムMg合金めっき鋼板

鋼製受枠 JJ-1S-30

材質；SS400

表面処理；錆止め塗装



断面詳細図 S=1/3

特記事項。。。指示なき製作基準は製品規格による。

△					第	担	年	尺	名		図	
△	表記変更	'24.8.20	小森	近藤	三	当	月	度	称	-	番	ANB2180055-2
△	材質 表記変更	'16.3.1	西村	小野	角		日	1/10	品	砂利充填用樹蓋 / 鋼製受枠 JM-1-300 / JJ-1S-30	株式会社 中部コーポレーション	
記号	変更内容・理由	年月日	担当	承認	法	承認			名			