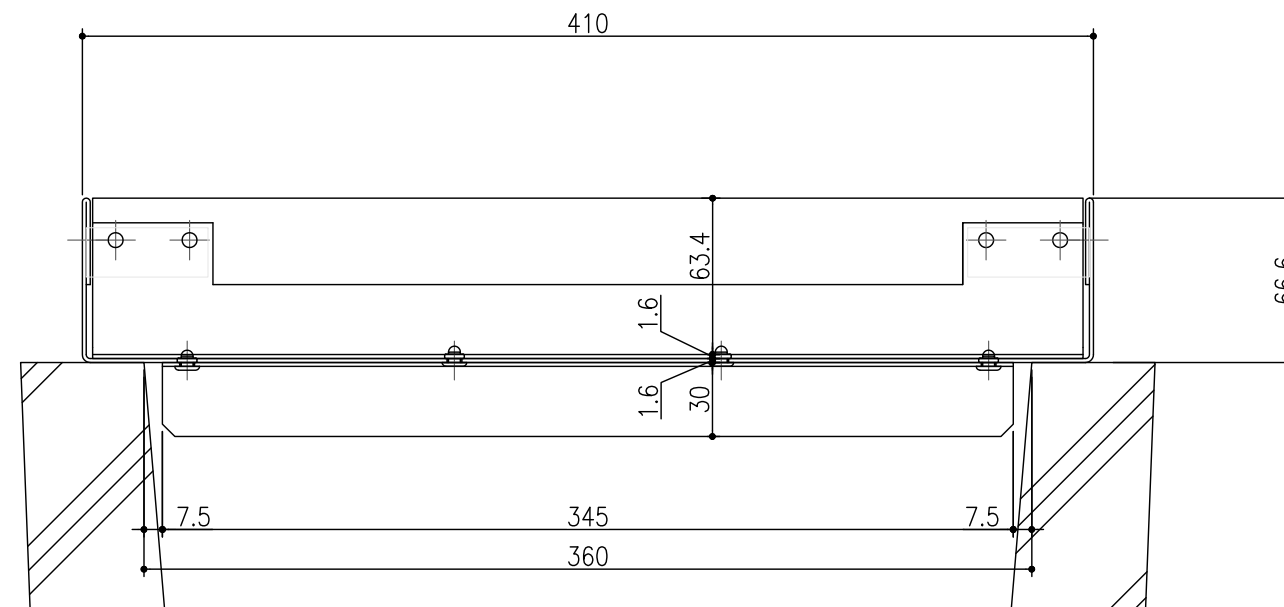


仕様

砂利充填用溝蓋 JF-1-36

材質；溶融亜鉛Zn-アルミニウムAl-マグネシウムMg合金めっき鋼板

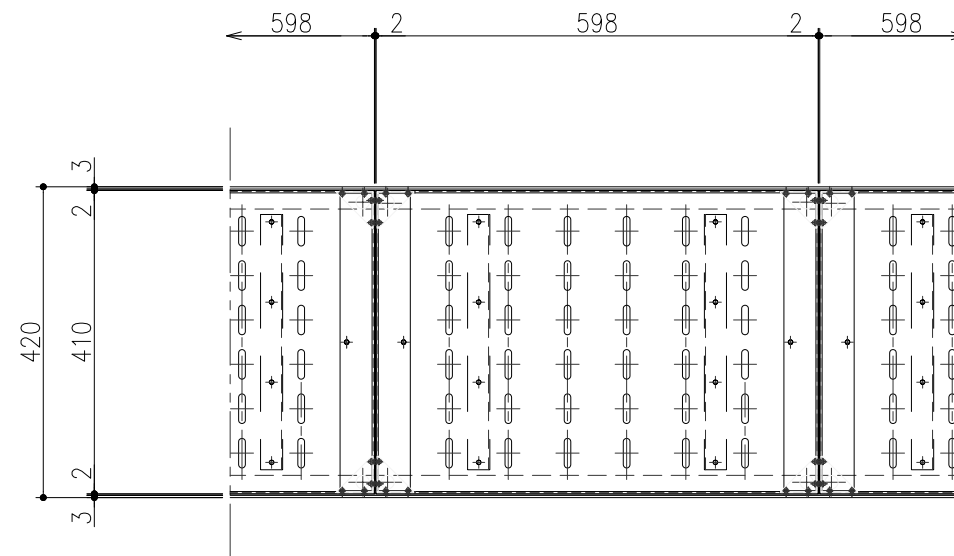
平面詳細図 S=1/10



断面詳細図 S=1/3

特記事項。。。指示なき製作基準は製品規格による。

△					第三	担当	年月日	尺度	名称	-	図番	ANB2180054-1
△					角	西村	'14.11.5	1/10	品名	砂利充填用溝蓋 JF-1-36	株式会社	中部コーポレーション
△	材質 表記変更	'16.3.1	西村	小野	検	西村	"					
記号	変更内容・理由	年月日	担当	承認	承認	近藤	"					



仕様

砂利充填用溝蓋 JF-1-36

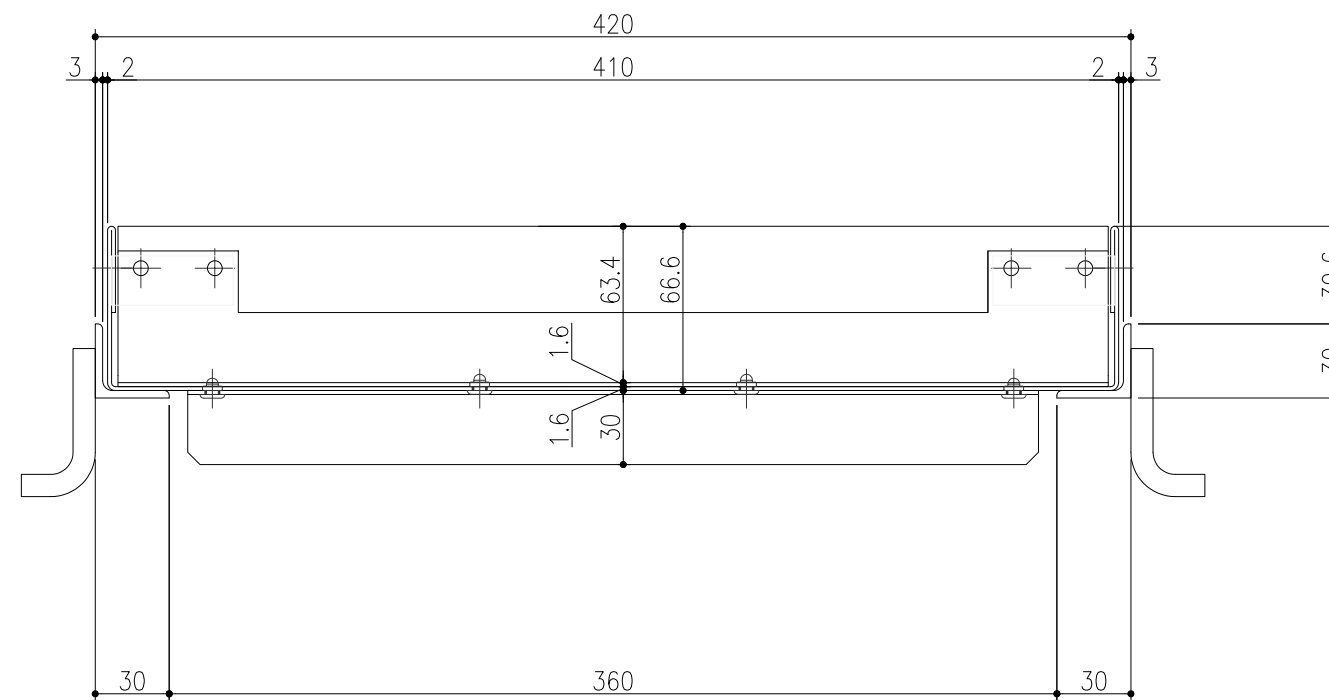
材質；溶融亜鉛Zn-アルミニウムAl-マグネシウムMg合金めっき銅板

鋼製受枠 JJ-1S-30

材質；SS400

表面処理；錆止め塗装

平面詳細図 S=1/10



断面詳細図 S=1/3

特記事項。。。指示なき製作基準は製品規格による。

△					第	担	年	尺	名		図	番
△	表記変更	'24.8.20	小森	近藤	三	当	月	度	称	-	番	ANB2180047-2
△	材質 表記変更	'16.3.1	西村	小野	角	西	日	1/10	品	砂利充填用溝蓋 / 鋼製受枠	株式会社 中部コーポレーション	
記号	変更内容・理由	年月日	担当	承認	法	村	"		名	JF-1-36 / JJ-1S-30		
						近	"					