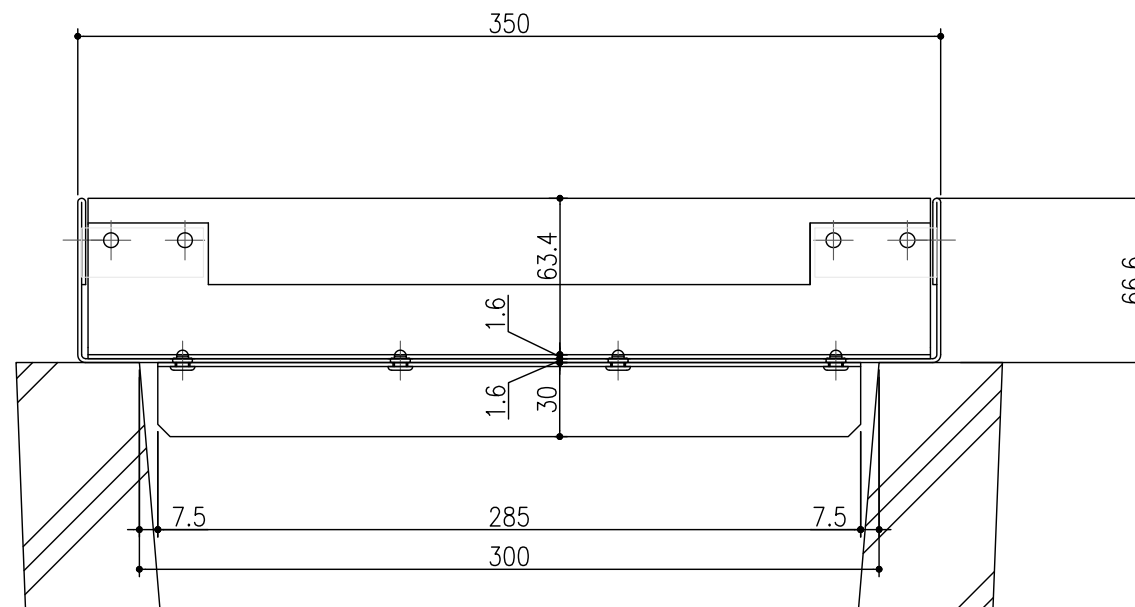


仕様

砂利充填用溝蓋 JF-1-30

材質；溶融亜鉛Zn-アルミニウムAl-マグネシウムMg合金めっき鋼板

平面詳細図 S=1/10



断面詳細図 S=1/3

特記事項。。。指示なき製作基準は製品規格による。

△					第 三 角 法	担当	年月日	尺度	名称	-	図番	ANB2180053-1
△						製図	西村	'14.11.5	1/10	品名	砂利充填用溝蓋 JF-1-30	株式会社 中部コーポレーション
△	材質 表記変更	'16.3.1	西村	小野		検図	西村	"				
記号	変更内容・理由	年月日	担当	承認	承認	近藤	"					

