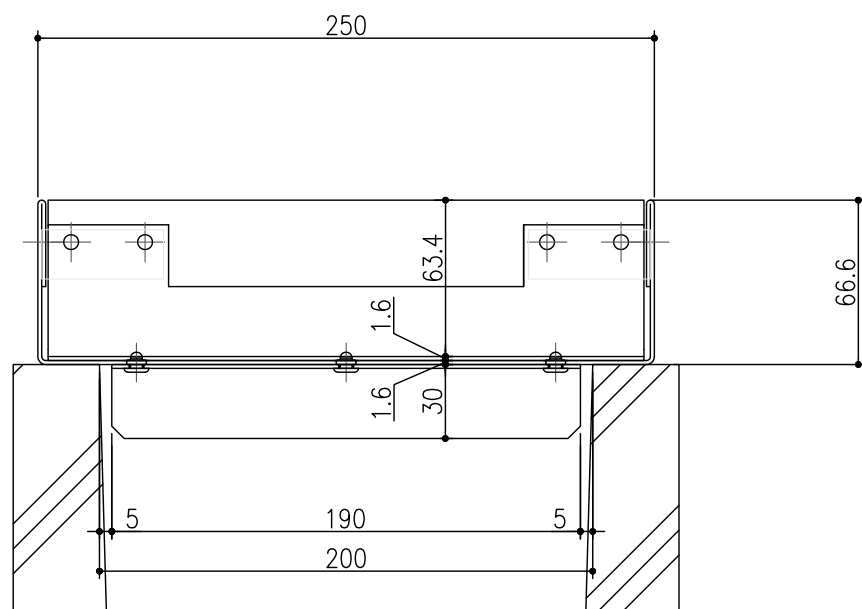


平面詳細図 S=1/10

仕様

砂利充填用溝蓋 JF-1-20

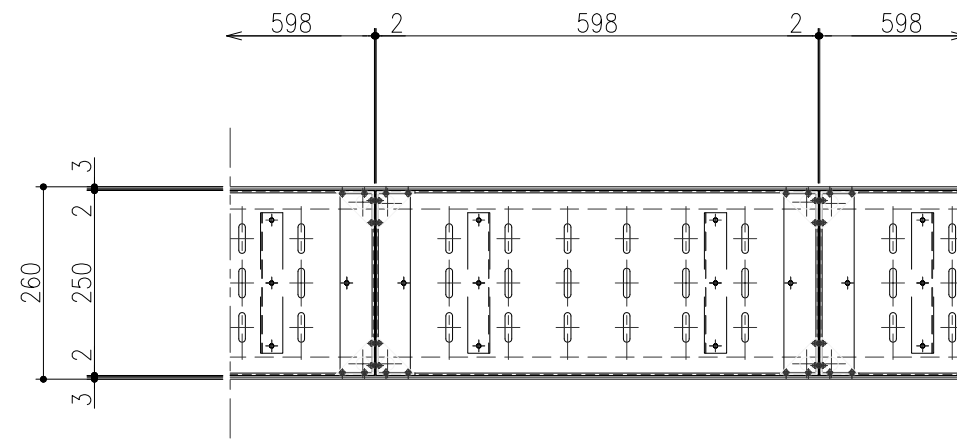
材質；溶融亜鉛Zn-アルミニウムAl-マグネシウムMg合金めっき鋼板



断面詳細図 S=1/3

特記事項。。。指示なき製作基準は製品規格による。

△					第	担	年	尺	名		図	番
△					三	当	月	度	称	-	番	ANB2180051-1
△	材質 表記変更	'16.3.1	西村	小野	角	西村	'14.11.5	1/10	品	砂利充填用溝蓋	株式会社 中部コーポレーション	
記	変更内容・理由	年月日	担	承	法	西村	"		名	JF-1-20		
号			当	認	承	近藤	"					



平面詳細図 S=1/10

仕様

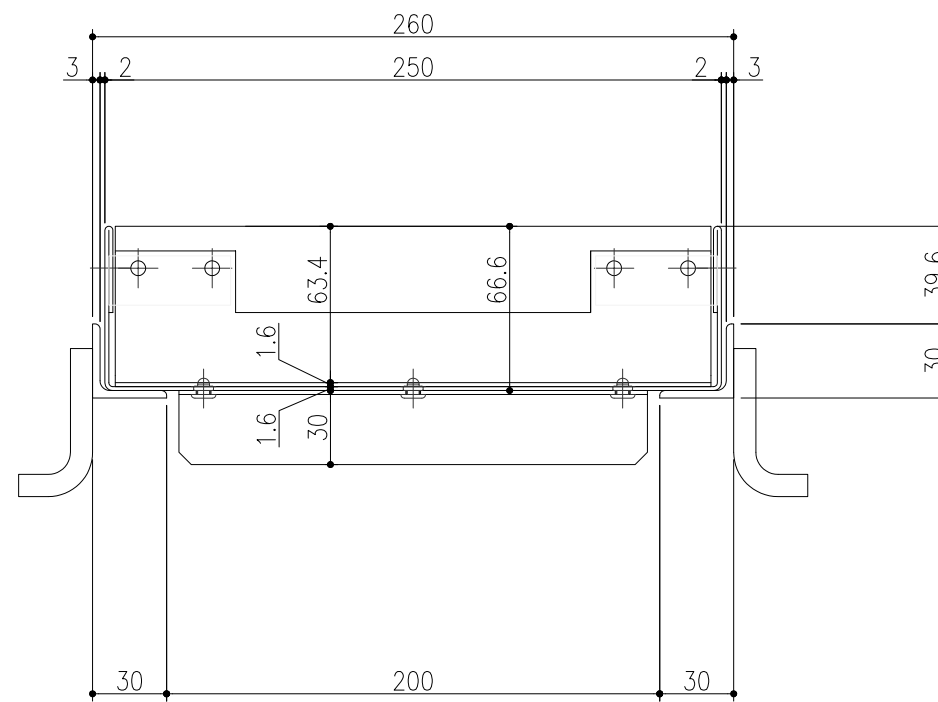
砂利充填用溝蓋 JF-1-20

材質；溶融亜鉛Zn-アルミニウムAl-マグネシウムMg合金めっき銅板

鋼製受枠 JJ-1S-30

材質；SS400

表面処理；錆止め塗装



断面詳細図 S=1/3

特記事項。。。指示なき製作基準は製品規格による。

△					第	担	年	尺	名		図	番
△	表記変更	'24.8.20	小森	近藤	三	当	月	度	称	-	番	ANB2180044-2
△	材質 表記変更	'16.3.1	西村	小野	角		日	1/10	品	砂利充填用溝蓋 / 鋼製受枠	株式会社 中部コーポレーション	
記号	変更内容・理由	年月日	担当	承認	法	承認			名	JF-1-20 / JJ-1S-30		