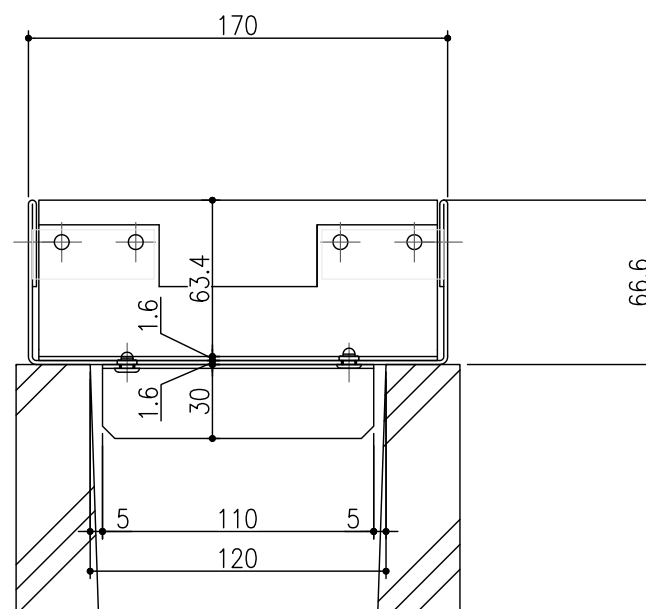


平面詳細図 S=1/10

仕様

砂利充填用溝蓋 JF-1-12

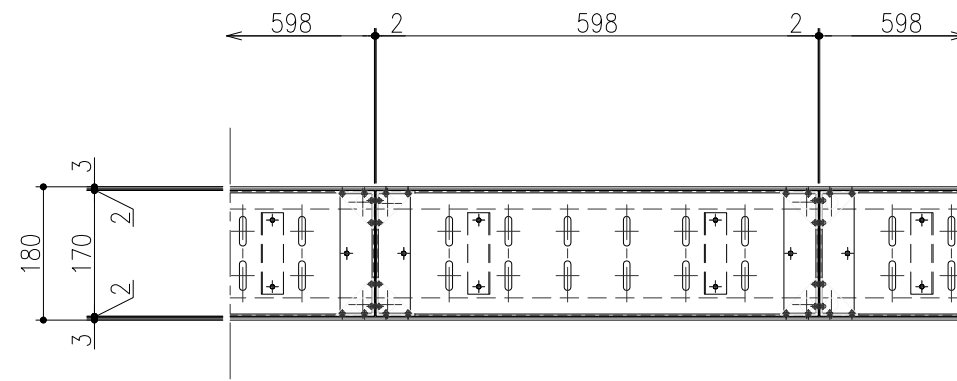
材質；溶融亜鉛Zn-アルミニウムAl-マグネシウムMg合金めっき鋼板



断面詳細図 S=1/3

特記事項。。。指示なき製作基準は製品規格による。

△					第	担	年	尺	名		図	番
△					三	当	月	度	称	-	番	ANB2180048-1
△	材質 表記変更	'16.3.1	西村	小野	角	西村	'14.11.5	1/10	品	砂利充填用溝蓋	株式会社 中部コーポレーション	
記	変更内容・理由	年月日	担	承	法	西村	"		名	JF-1-12		
号				認	承	近藤	"					



平面詳細図 S=1/10

仕様

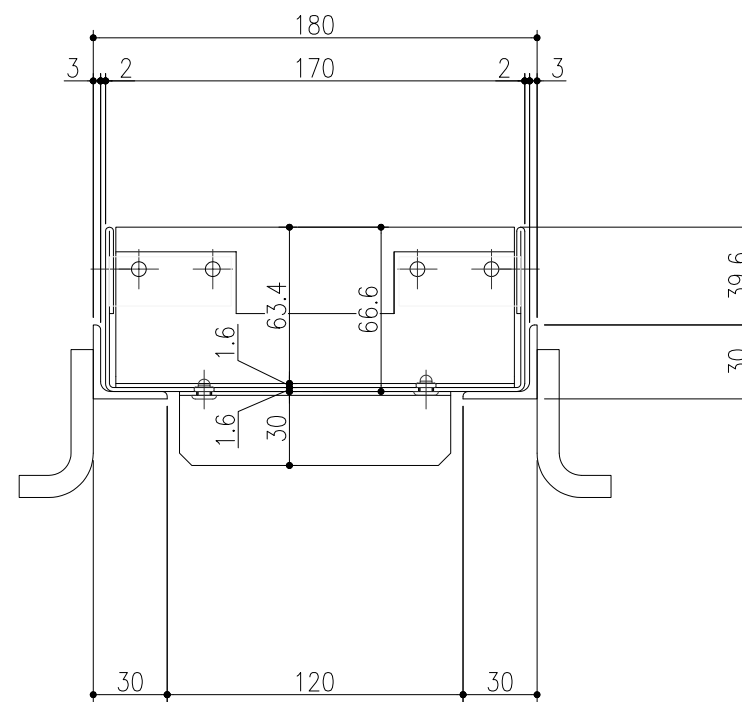
砂利充填用溝蓋 JF-1-12

材質；溶融亜鉛Zn-アルミニウムAl-マグネシウムMg合金めっき銅板

鋼製受枠 JJ-1S-30

材質；SS400

表面処理；錆止め塗装



断面詳細図 S=1/3

特記事項。。。指示なき製作基準は製品規格による。

記号	変更内容・理由	年月日	担当	承認	第 三 角 法	製 図 検 査 承認	担 当	年 月 日	尺 度	名 称	品 名	図 番	株式会社 中部コーポレーション	
△	表記変更	'24.8.20	小森	近藤		製 図	西村	'14.11.5	1/10	-		ANB2180041-2		
△	材質 表記変更	'16.3.1	西村	小野		検 査	西村	"			砂利充填用溝蓋 / 鋼製受枠			
△	変更内容・理由	年月日	担当	承認		承認	近藤	"			JF-1-12 / JJ-1S-30			