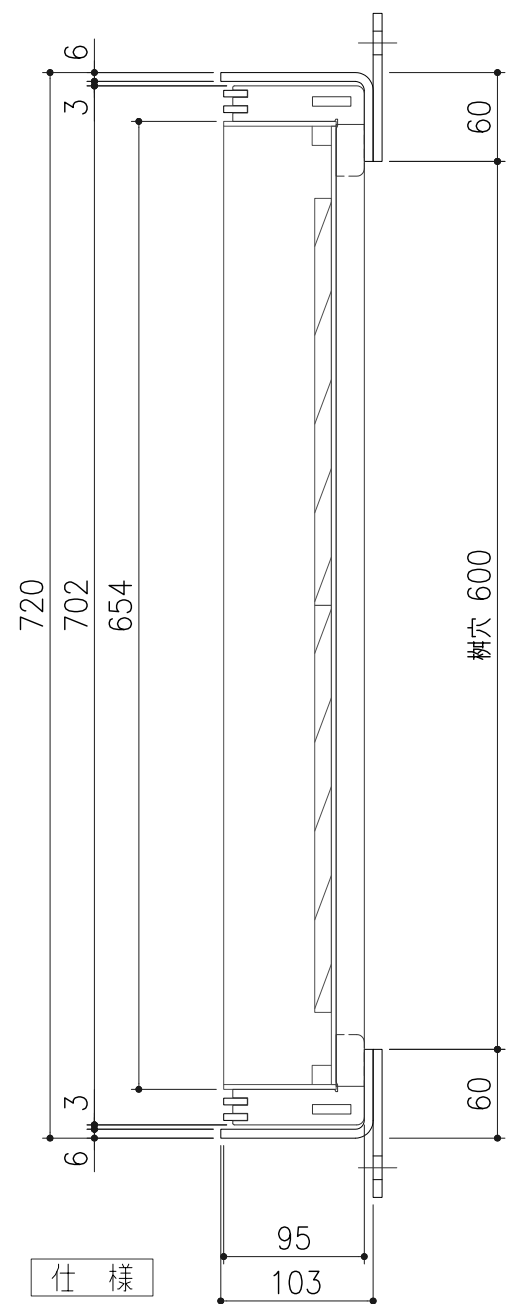
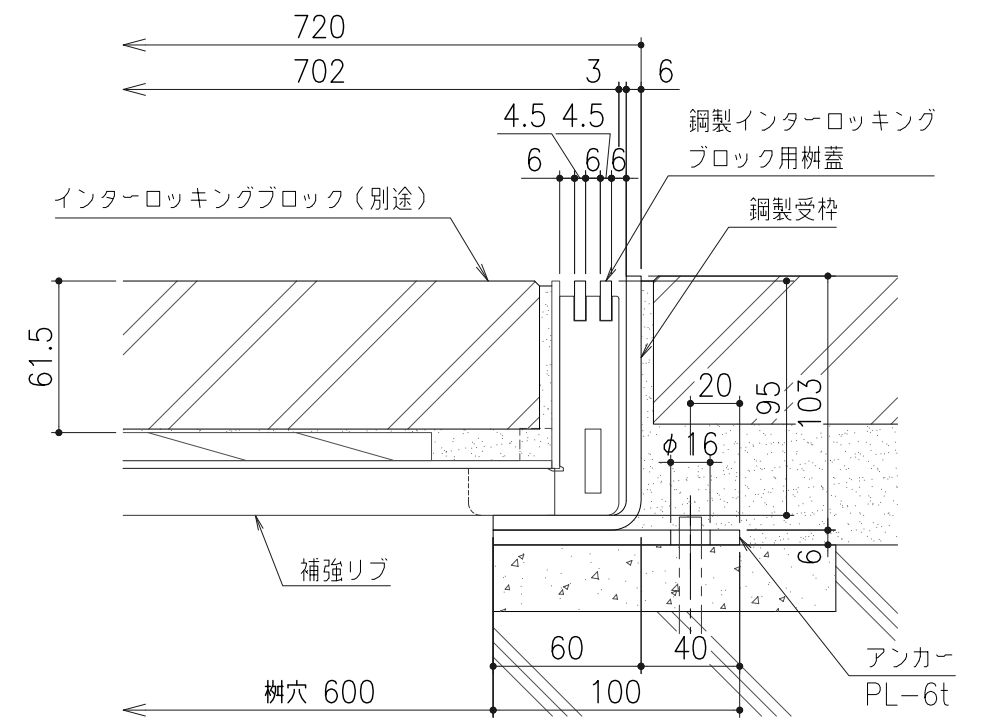


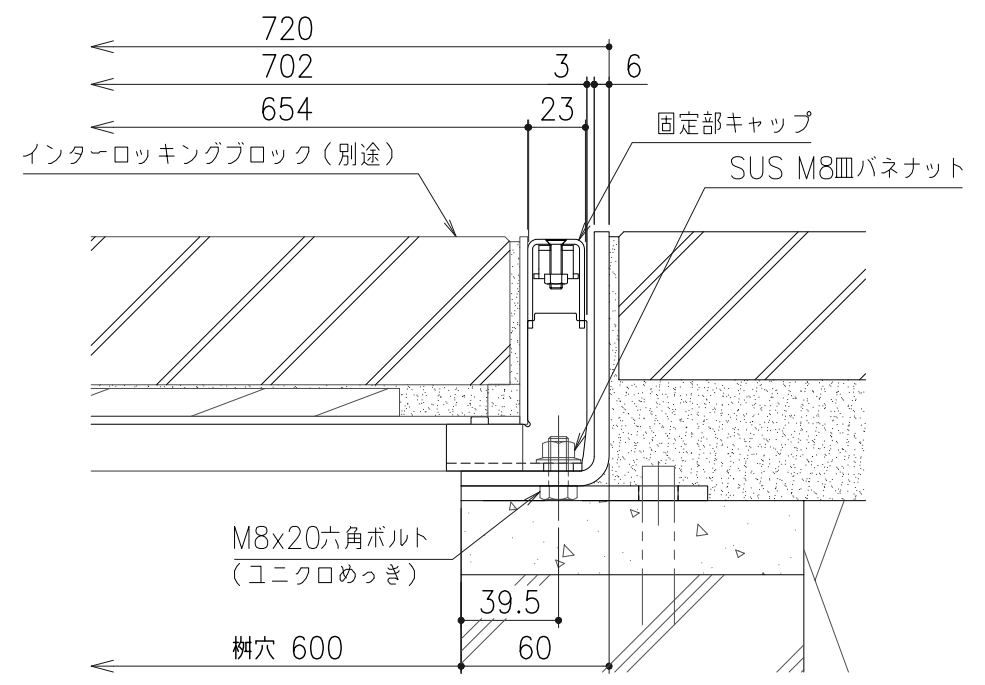
ボルト固定部詳細図 S=1/2



- 仕様**
- 鋼製インターロッキングブロック用樹蓋  
(ボルト固定式、歩道用)
  - IMB-1-600
  - 材質：鋼製
  - 表面処理：溶融亜鉛めっき
  - 鋼製受枠
  - ILM-97TB、(ILM-97ZB)
  - 材質：鋼製
  - 表面処理：錆止塗装、(溶融亜鉛めっき)
  - 固定部キャップ (4ヶ所/枚)
  - 材質：SUS304



断面詳細図 S=1/3



断面詳細図 (ボルト固定部) S=1/3

※M8皿バネナットの着脱(締緩)は、ナットホルド可能工具を使用してください。

記号	変更内容・理由	年月日	担当	承認	第三角法	担当	年月日	尺度	名称	鋼製ボルト固定式インターロッキングブロック用樹蓋 (歩道用)	図番	DX92180055
						製図	市川	'24.9.13	1/5	品名	IMB-1-600 / ILM-97TB、(ILM-97ZB)	株式会社 中部コーポレーション
						検図	小森	"				
						承認	近藤	'24.9.13				