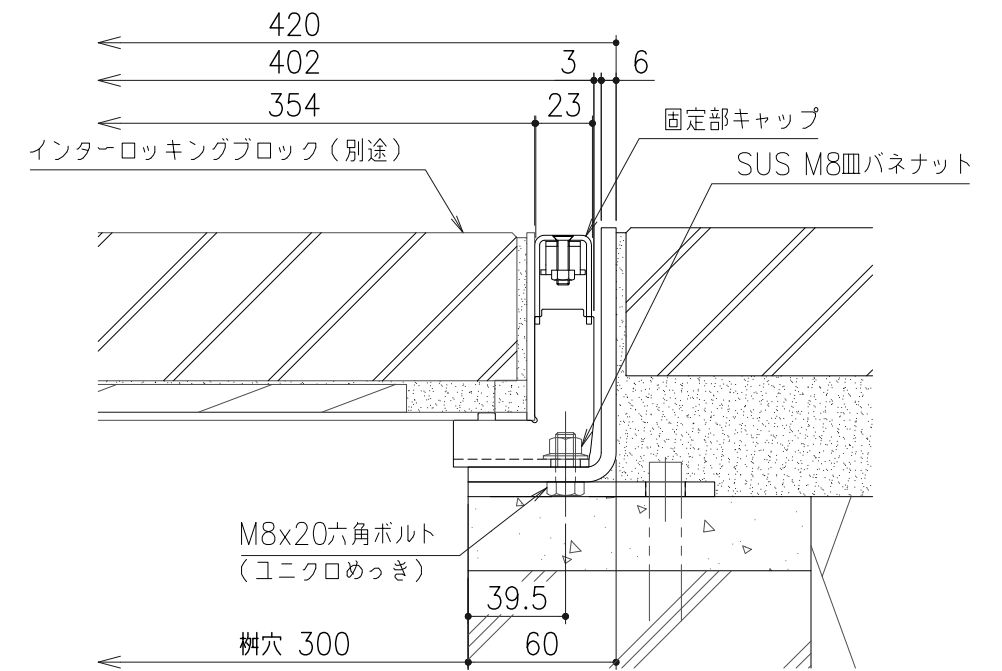
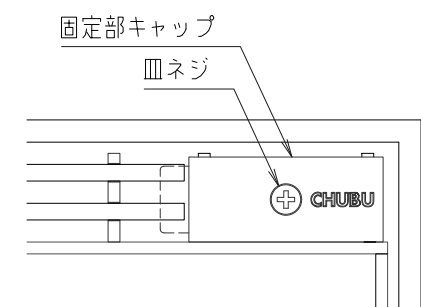


断面詳細図 S=1/3



断面詳細図(ボルト固定部) S=1/3

※M8皿バネナットの着脱(締緩)は、ナットホルド可能工具を使用してください。



ボルト固定部詳細図 S=1/2

仕様

鋼製インターロッキングブロック用樹蓋  
(ボルト固定式、歩道用)

IMB-1-300

材質：鋼製

表面処理：溶融亜鉛めっき

鋼製受枠

ILM-97TB、(ILM-97ZB)

材質：鋼製

表面処理：錆止塗装、(溶融亜鉛めっき)

固定部キャップ(4ヶ所/枚)

材質：SUS304

|    |         |     |    |    |         |    |          |     |    |                                   |                 |            |
|----|---------|-----|----|----|---------|----|----------|-----|----|-----------------------------------|-----------------|------------|
| △  |         |     |    |    | 第三<br>法 | 担当 | 年月日      | 尺度  | 名称 | 鋼製ボルト固定式インターロッキングブロック用樹蓋<br>(歩道用) | 図番              | DX92180053 |
| △  |         |     |    | 製図 |         | 市川 | '24.9.13 | 1/5 |    |                                   |                 |            |
| △  |         |     |    | 検図 |         | 小森 | "        |     | 品名 | IMB-1-300 / ILM-97TB、(ILM-97ZB)   | 株式会社 中部コーポレーション |            |
| 記号 | 変更内容・理由 | 年月日 | 担当 | 承認 | 承認      | 近藤 | '24.9.13 |     |    |                                   |                 |            |