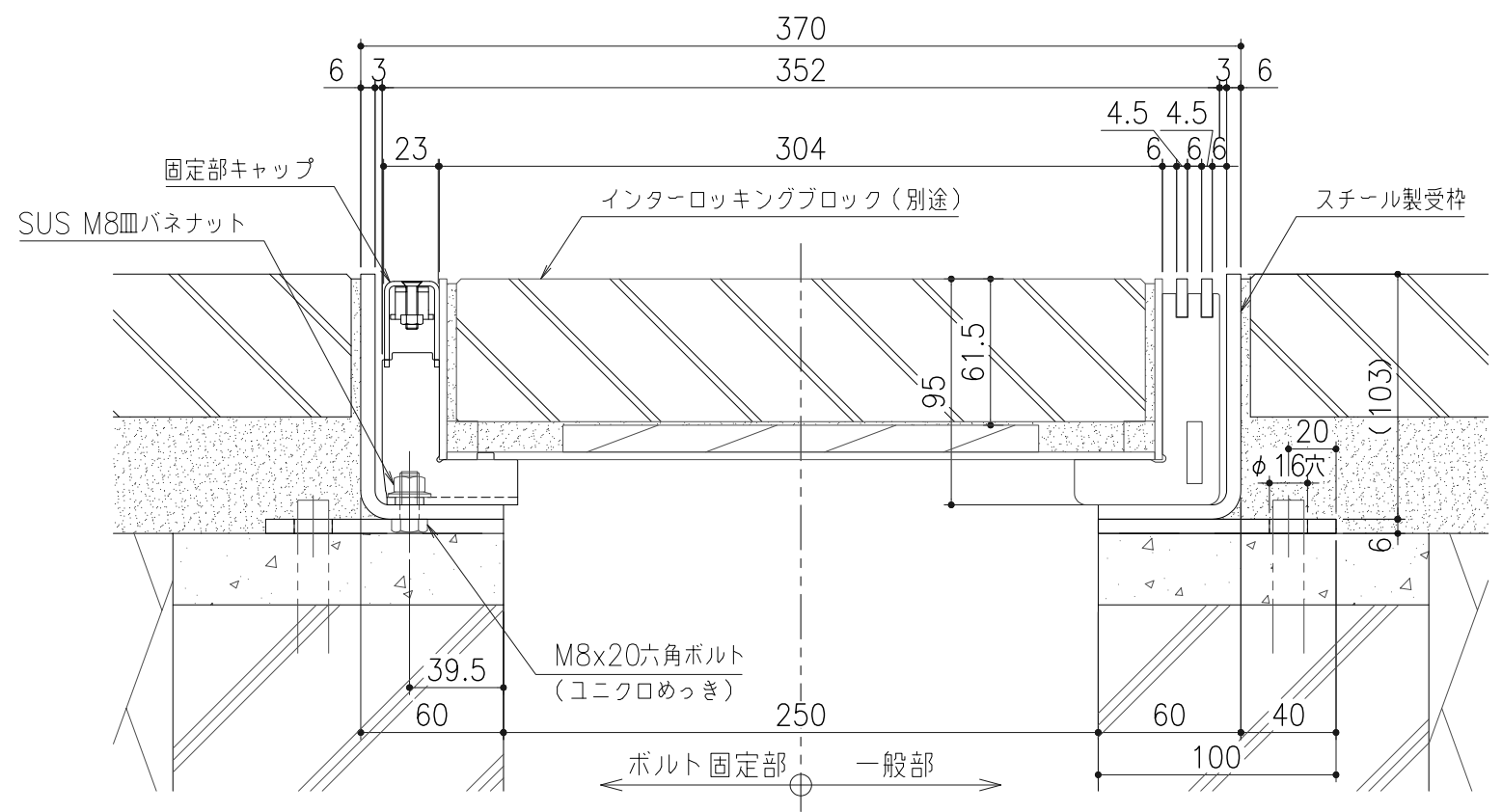
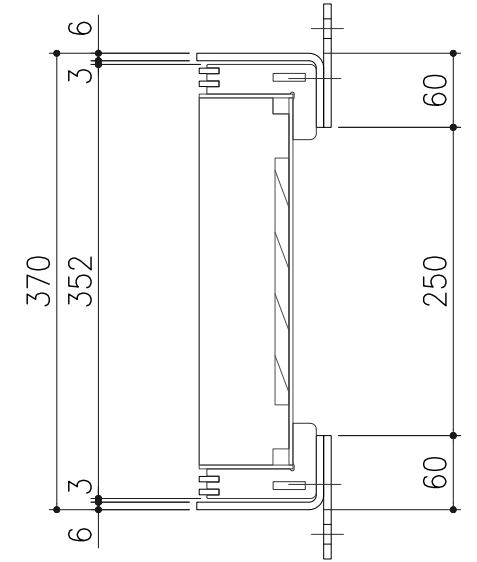
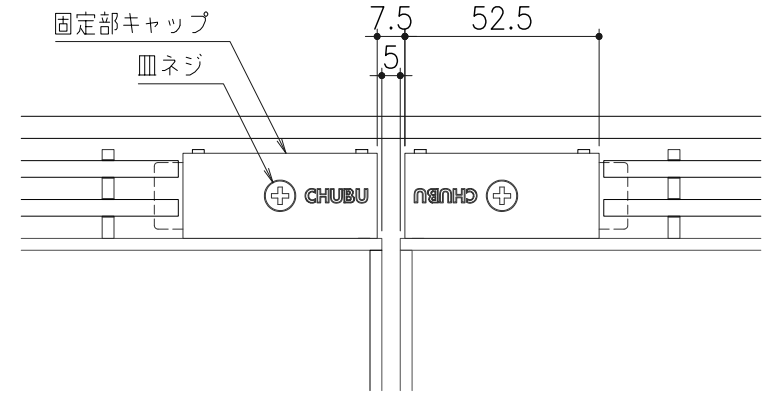


平面詳細図 S=1/10



断面詳細図 (ボルト固定部) S=1/3

断面詳細図 (一般部) S=1/3



平面詳細図 (ボルト固定部) S=1/2

仕様

- 鋼製ボルト固定式インターロッキングブロック用溝蓋
IFB-1-25
材質：鋼製
表面処理：溶融亜鉛めっき
- 鋼製受枠
IL-97TB、(IL-97ZB)
材質：鋼製
表面処理：錆止塗装、(溶融亜鉛めっき)
- 固定部キャップ (4ヶ所/枚)
材質：SUS304

※M8皿バネナットの着脱(締緩)は、ナットホールド可能工具を使用してください。

記号	変更内容・理由	年月日	担当	承認	第三角法	担当	年月日	尺度	名称	鋼製ボルト固定式インターロッキングブロック用溝蓋 (歩道用)	図番	DX92180044
						製図	小森	'24.6.26	1/6 (A3)	品名	IFB-1-25 / IL-97TB、(IL-97ZB)	株式会社 中部コーポレーション
						検図	小森	"				
						承認	近藤	'24.6.26				