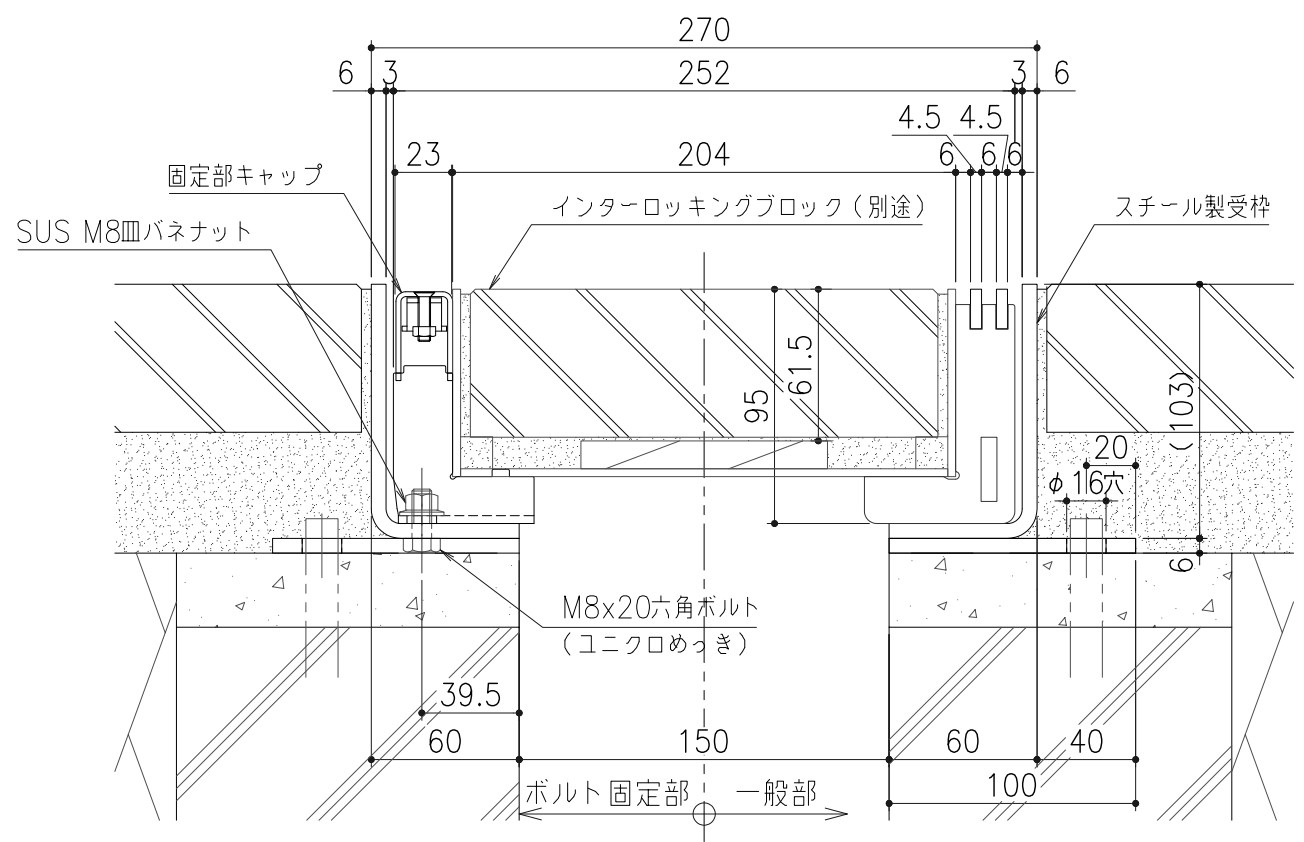
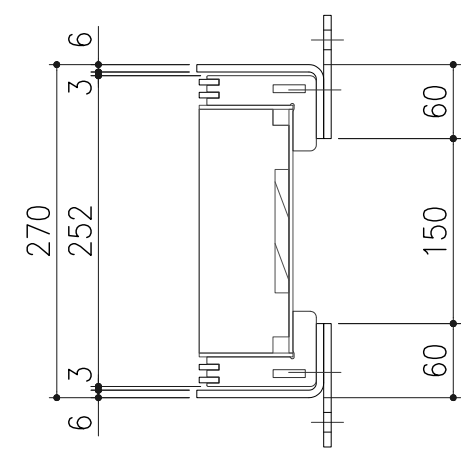
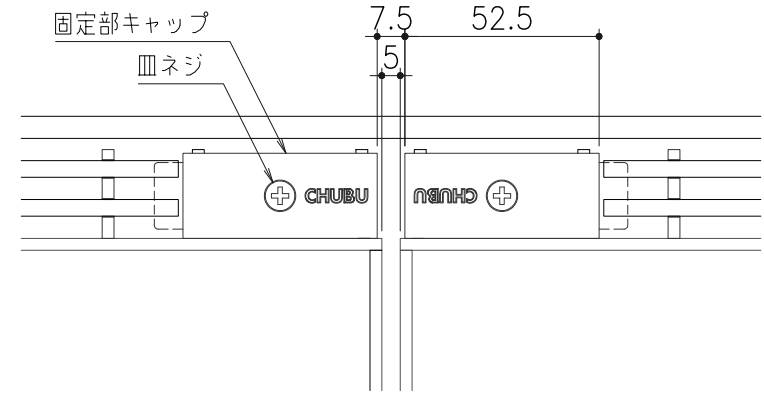


平面詳細図 S=1/10



断面詳細図 (ボルト固定部) S=1/3

断面詳細図 (一般部) S=1/3



平面詳細図 (ボルト固定部) S=1/2

仕様

- 鋼製ボルト固定式インターロッキングブロック用溝蓋
- IFB-1-15
- 材質：鋼製
- 表面処理：溶融亜鉛めっき
- 鋼製受枠
- IL-97TB、(IL-97ZB)
- 材質：鋼製
- 表面処理：錆止塗装、(溶融亜鉛めっき)
- 固定部キャップ (4ヶ所/枚)
- 材質：SUS304

※M8皿バネナットの着脱(締緩)は、ナットホルド可能工具を使用してください。

△					第	担	年	尺	名	鋼製ボルト固定式インターロッキングブロック用溝蓋	図	DX92180050
△					三	当	月	度	称	(歩道用)	番	
△					角		日	1/6	品	IFB-1-15 / IL-97TB、(IL-97ZB)	株	株式会社 中部コーポレーション
記号	変更内容・理由	年月日	担当	承認	法		'24.6.26	(A3)				